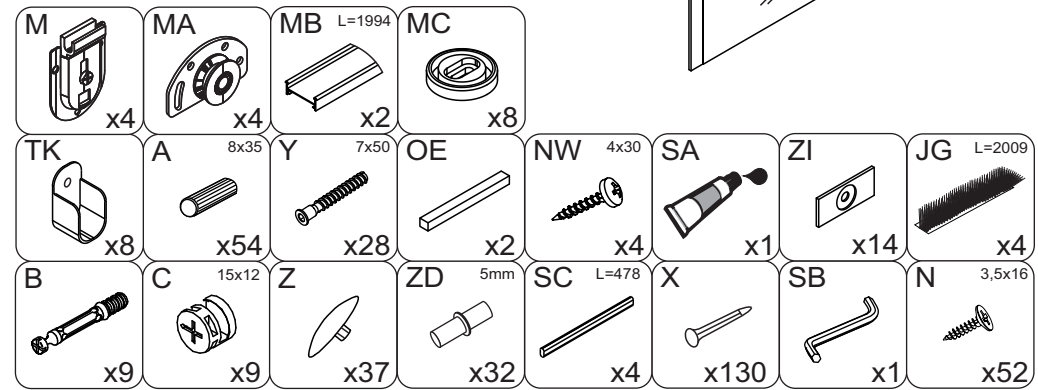
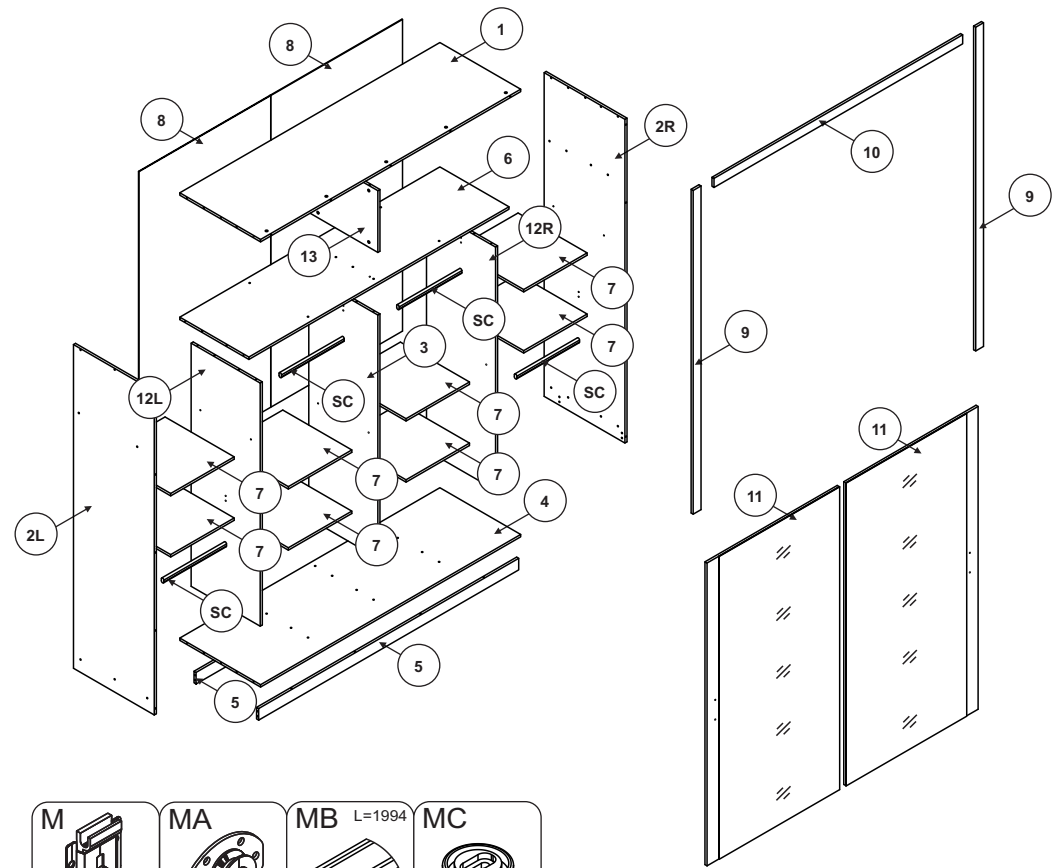
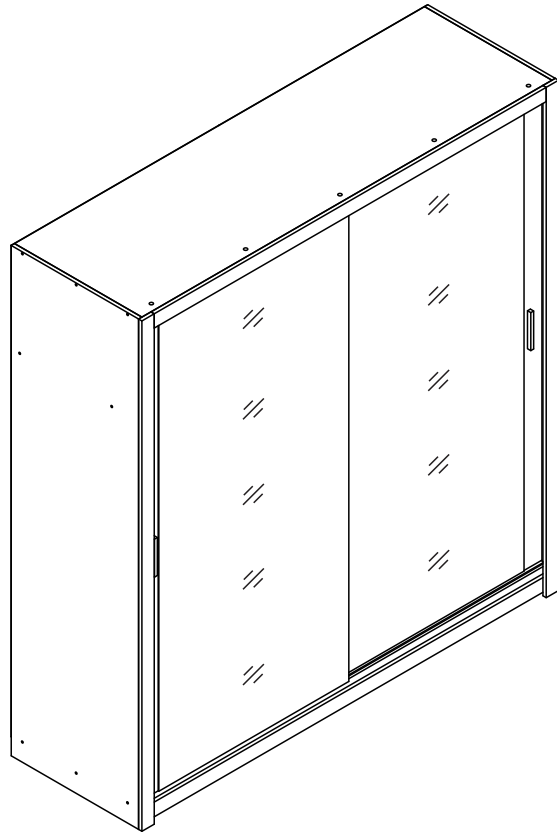
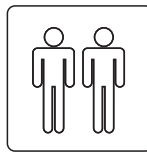
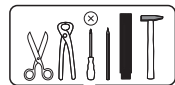


MILAN

Wardrobe 203

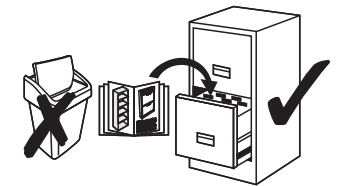
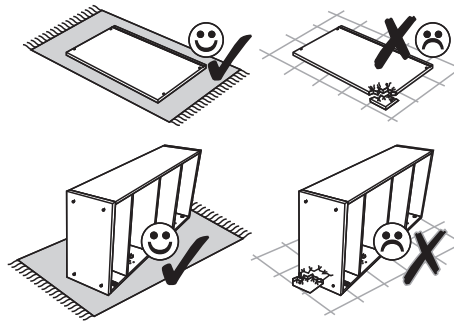


- | | |
|---|-------------------------------------|
| (D) Montageanleitung | (GB) Assembly instructions |
| (FR) Notice de montage | (IT) Istruzioni di montaggio |
| (NL) Handleiding voor de montage | (PL) Instrukcja montażu |
| (CZ) Montážní návod | (SK) Návod na montáž |
| (HU) Szerelési útmutató | (RO) Instrucțiuni de montaj |
| (TR) Montaj talimatı | (RU) ИНСТРУКЦИЯ ПО МОНТАЖУ |



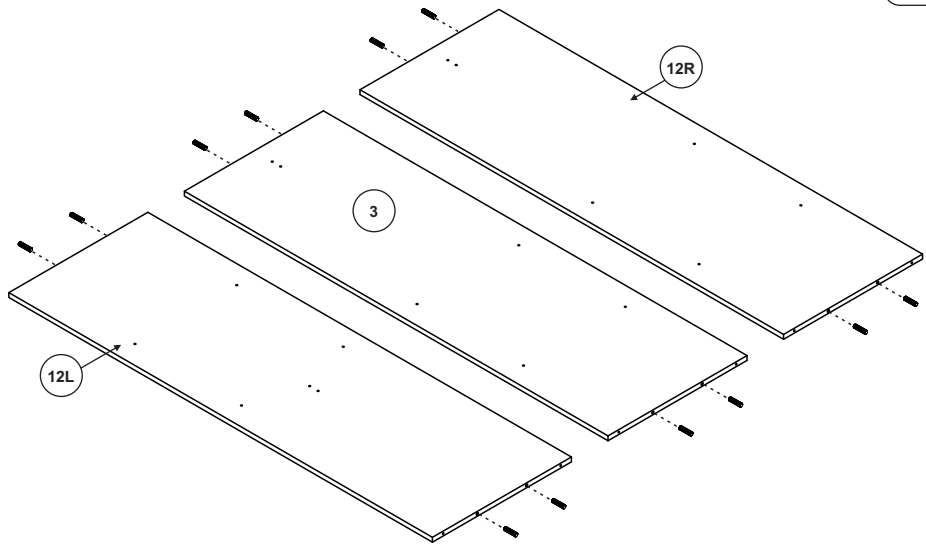
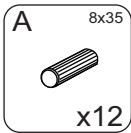
2 - 2,5

1

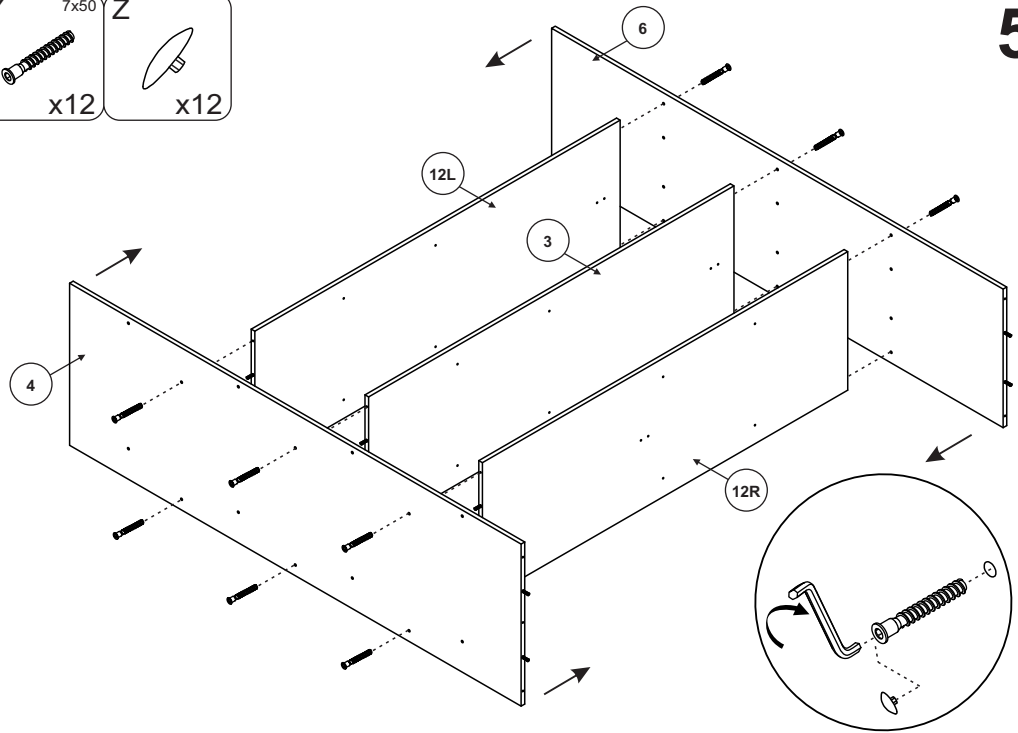
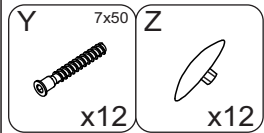


2

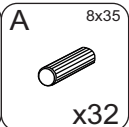
3



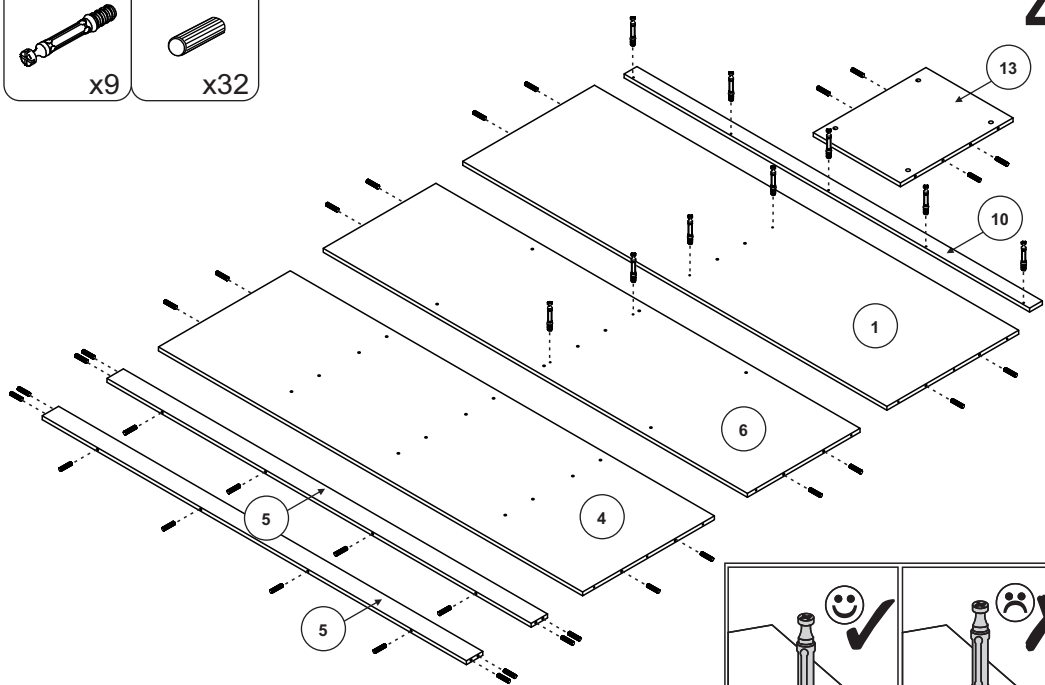
5



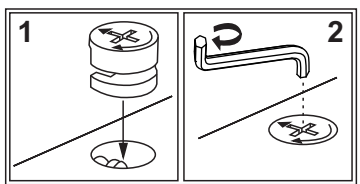
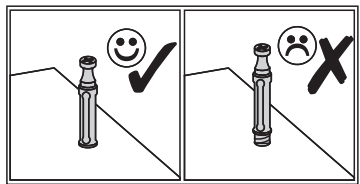
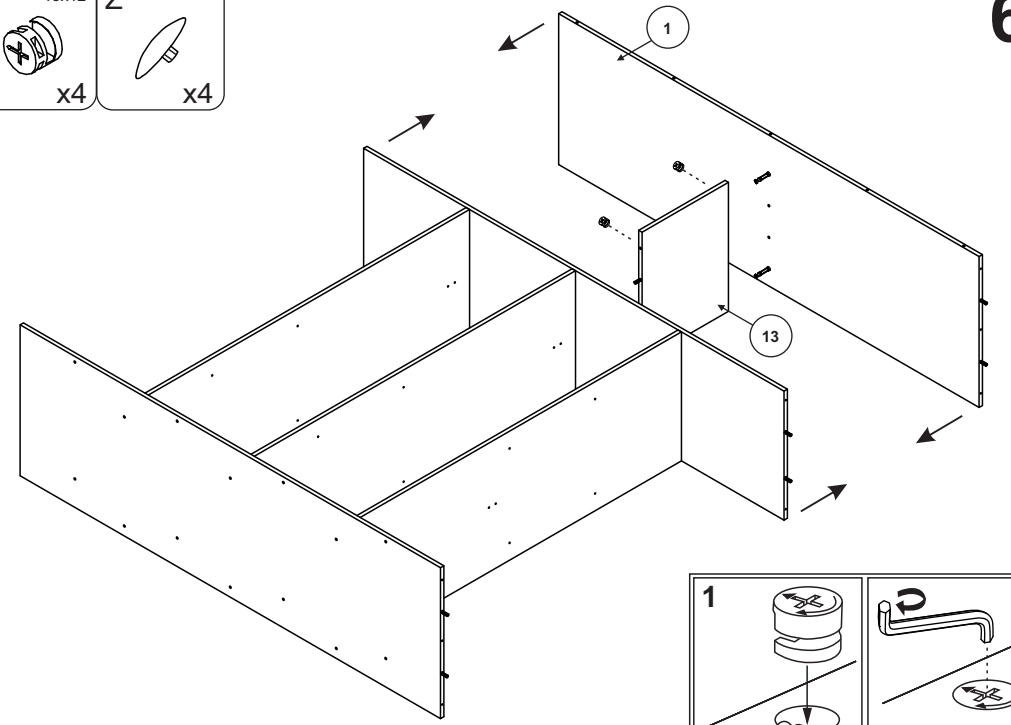
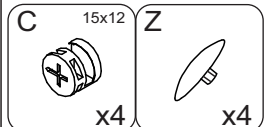
B



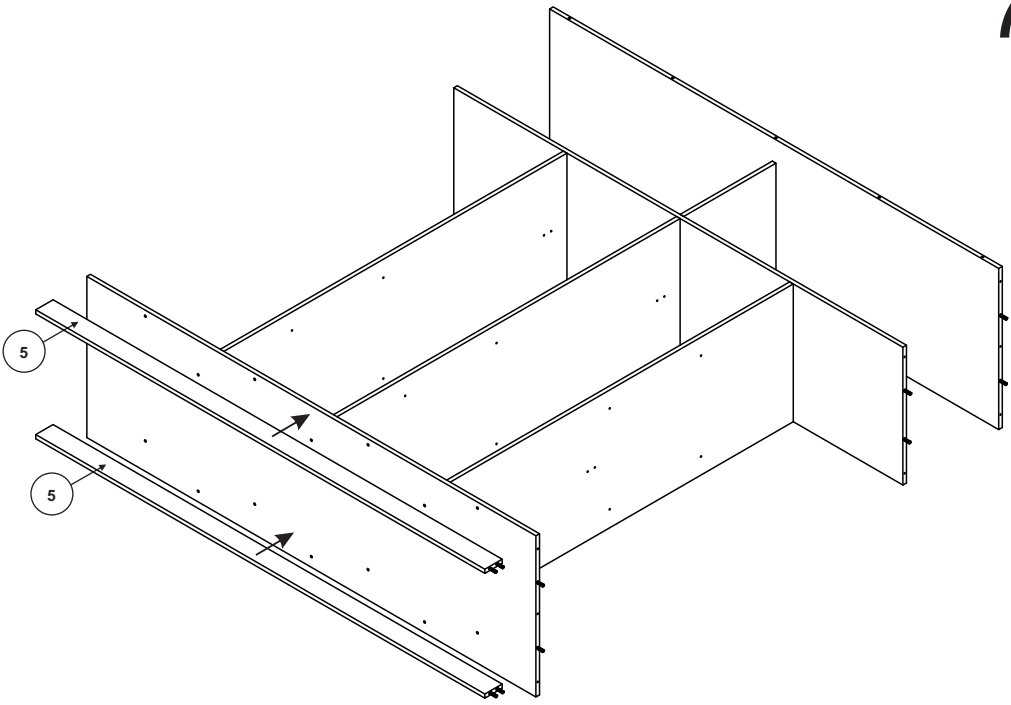
4



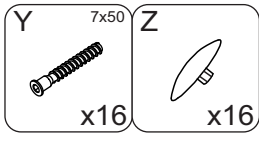
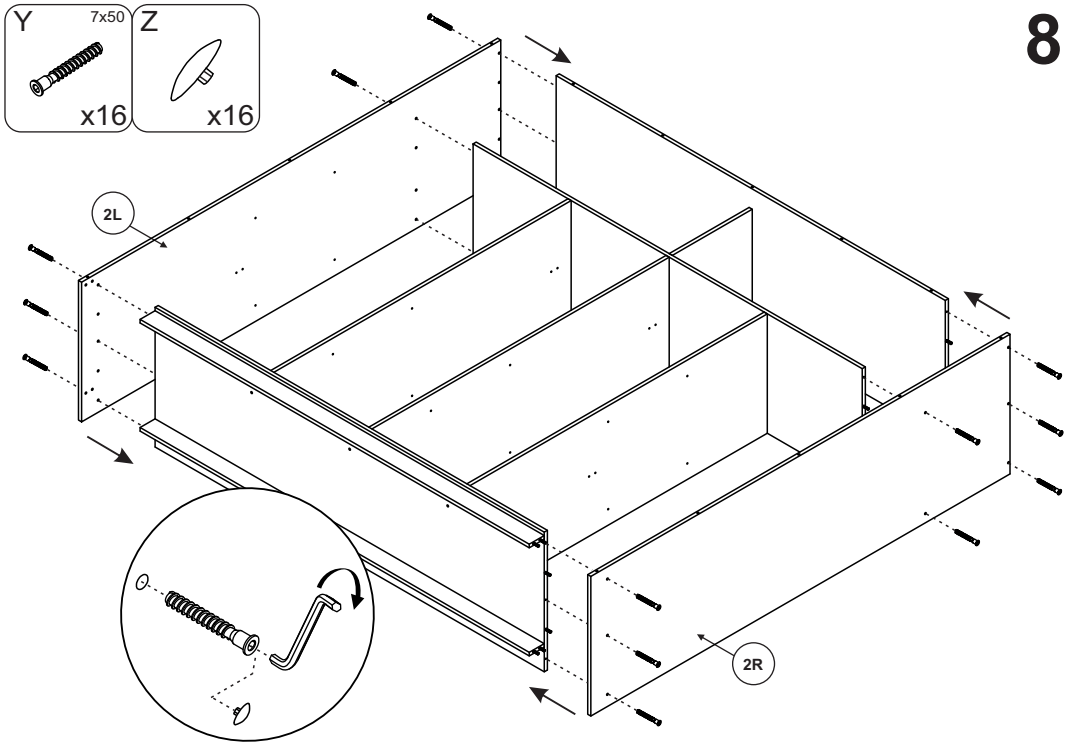
6



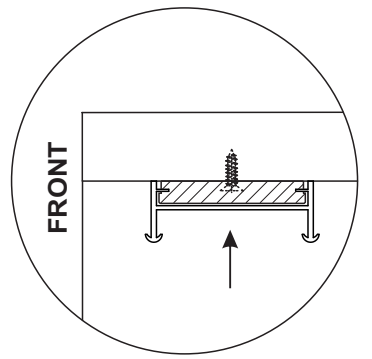
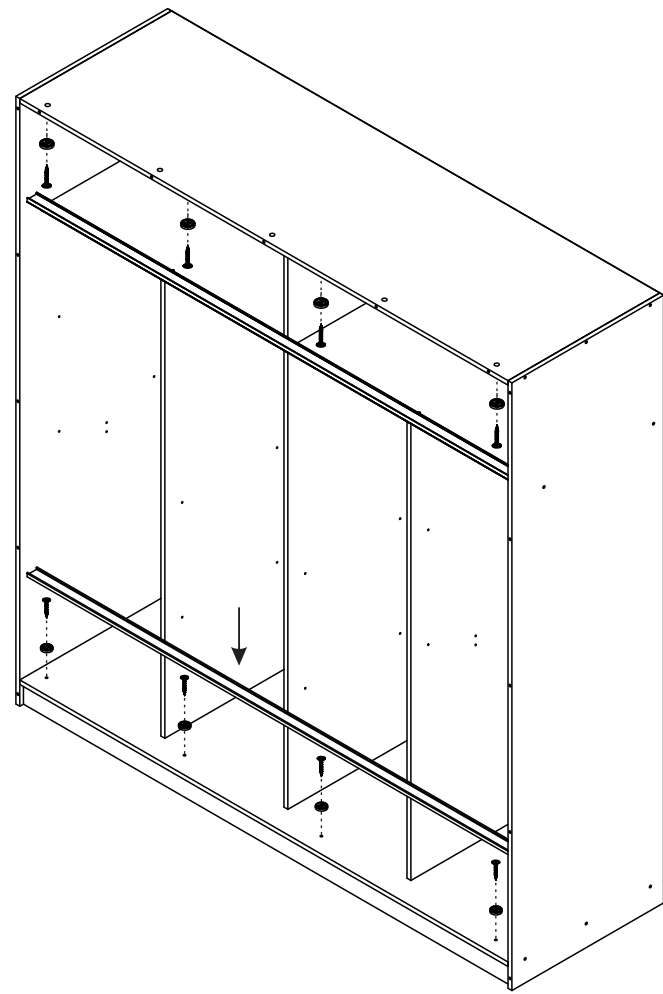
7



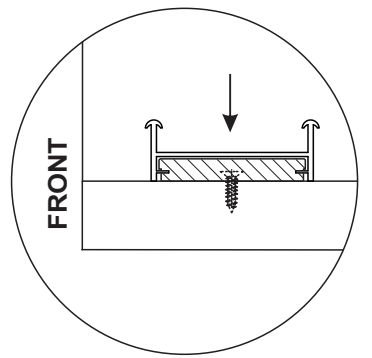
8



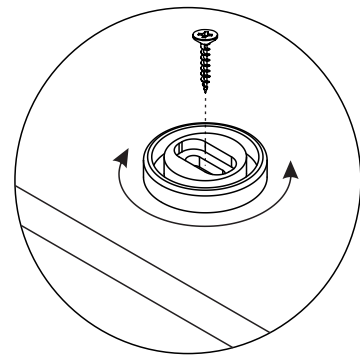
9



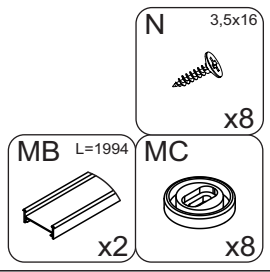
2



2



1



10

ZI x14

X x130

A=B

12

OE x2

NW 4x30 x4

M x4

MA x4

N 3,5x16 x20

x2

11

ZD 5mm x32

SC L=478 x4

TK x8

N 3,5x16 x16

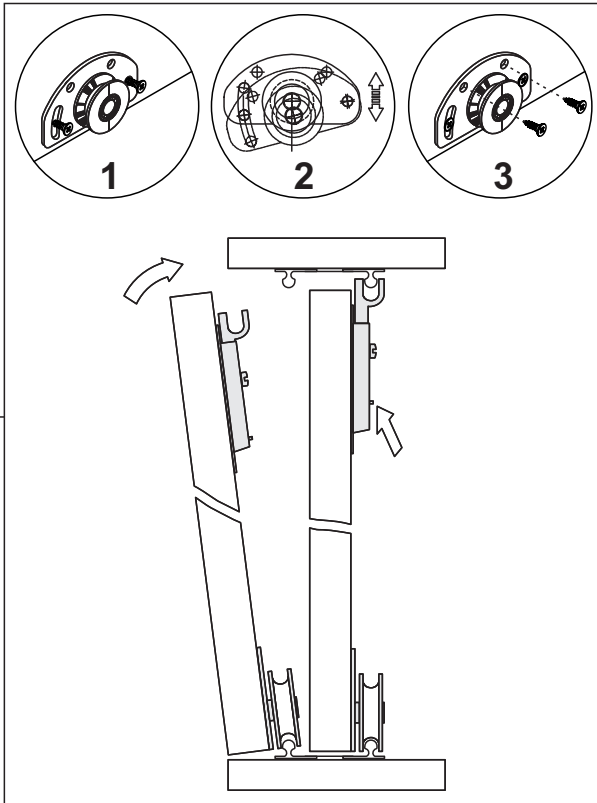
ZD

13

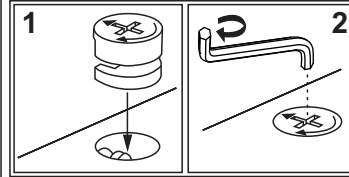
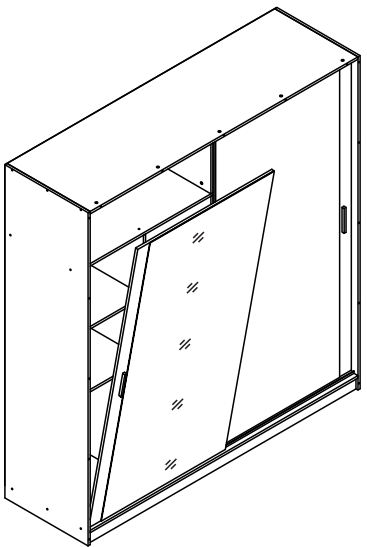
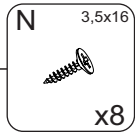
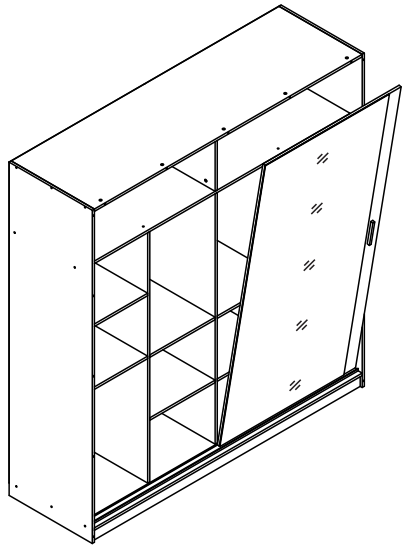
JG L=2009 x4

x2

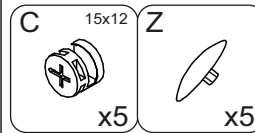
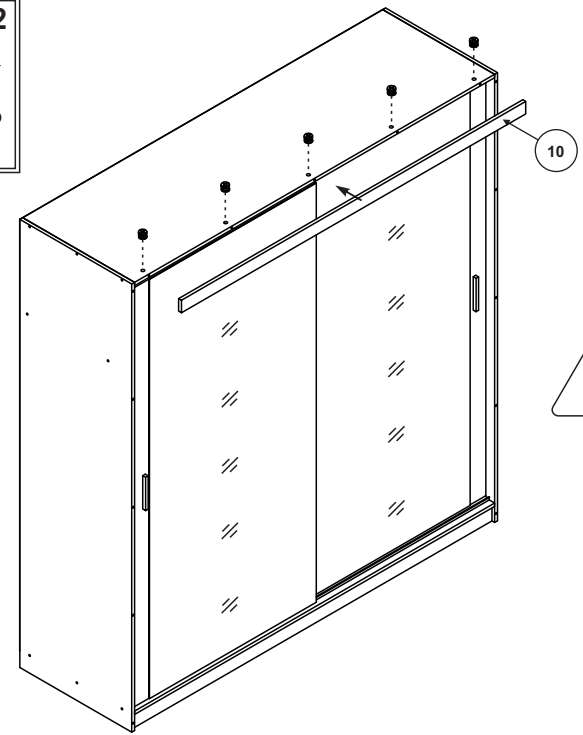
14



15



16



17

