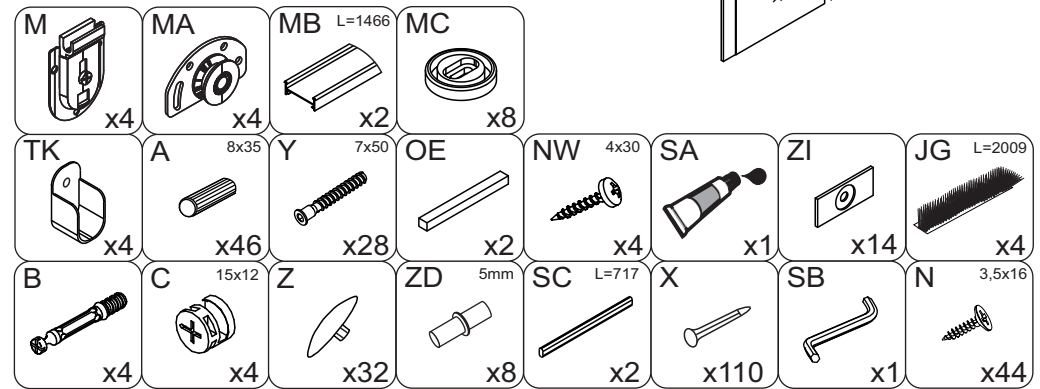
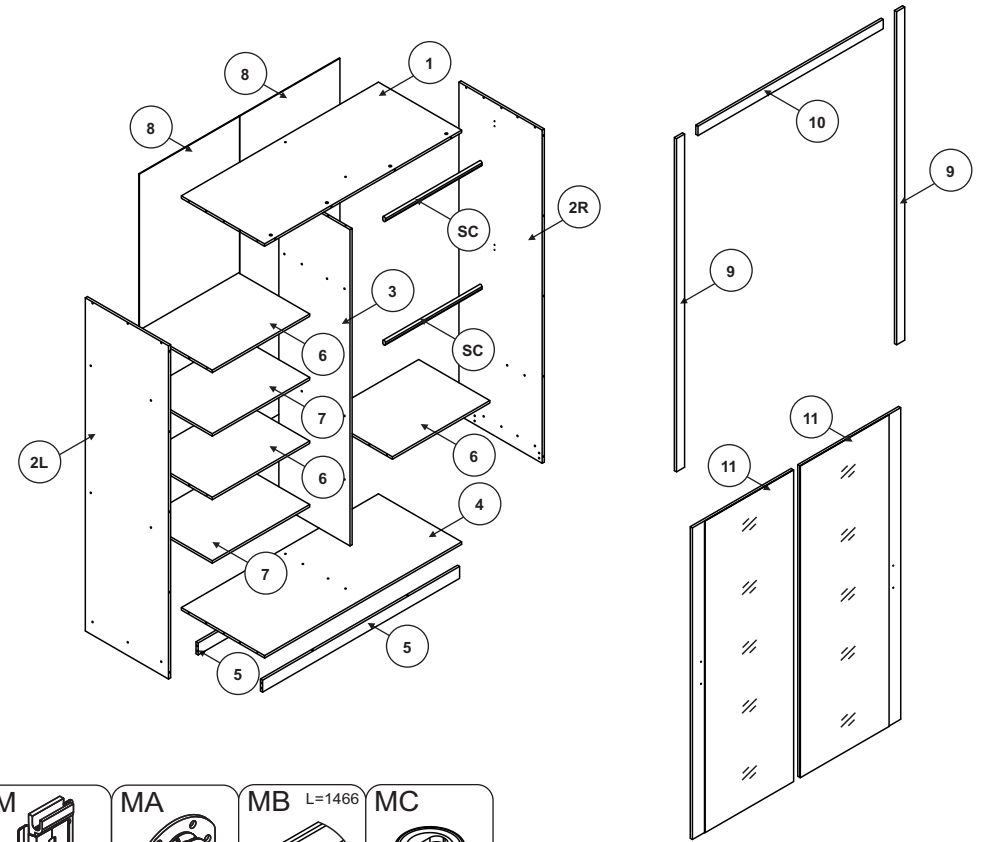
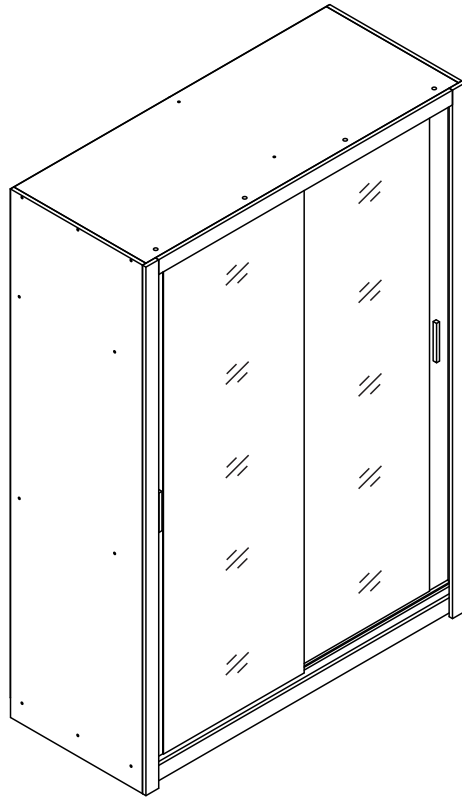
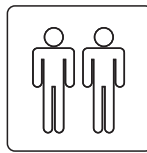
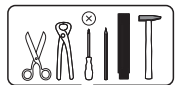


MILAN

Wardrobe 150

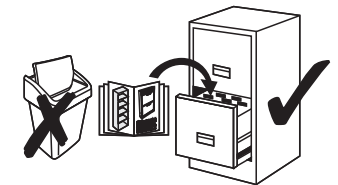
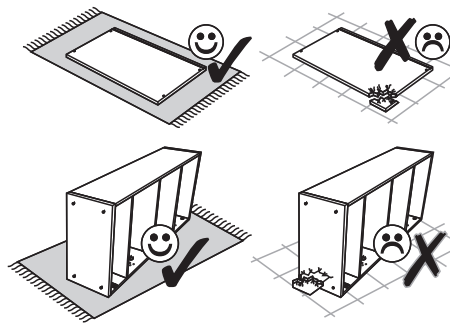


- | | |
|---|-------------------------------------|
| (D) Montageanleitung | (GB) Assembly instructions |
| (FR) Notice de montage | (IT) Istruzioni di montaggio |
| (NL) Handleiding voor de montage | (PL) Instrukcja montażu |
| (CZ) Montážní návod | (SK) Návod na montáž |
| (HU) Szerelési útmutató | (RO) Instrucțiuni de montaj |
| (TR) Montaj talimatı | (RU) ИНСТРУКЦИЯ ПО МОНТАЖУ |



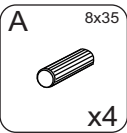
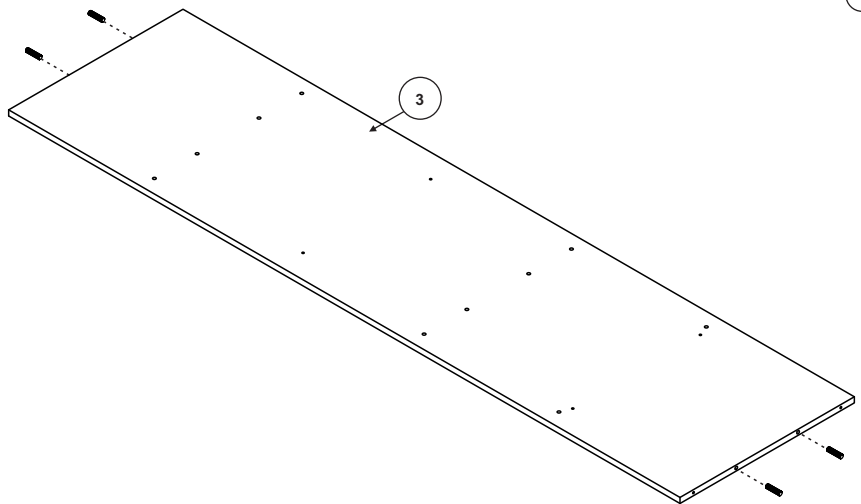
2 - 2,5

1

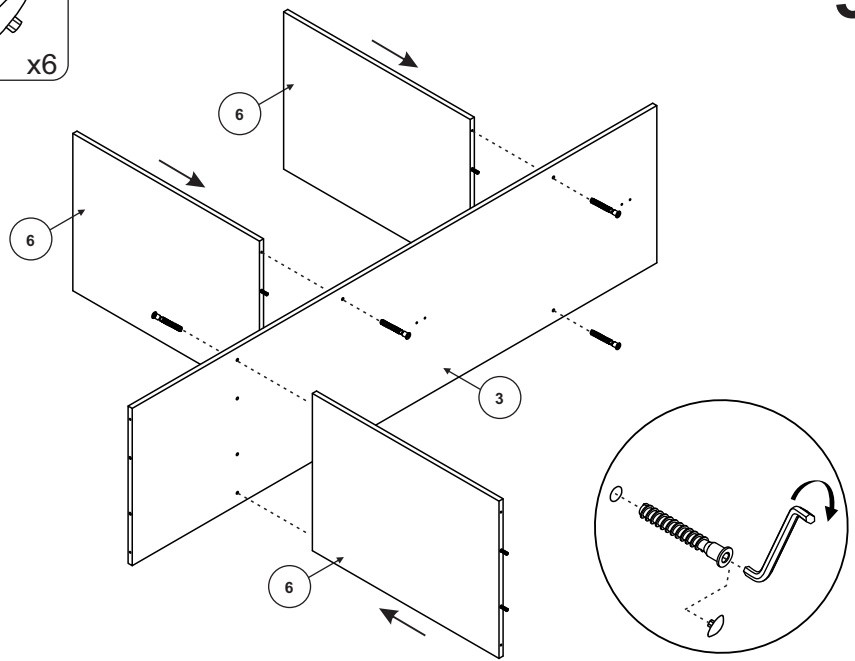
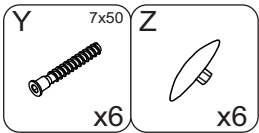


2

3



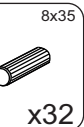
5



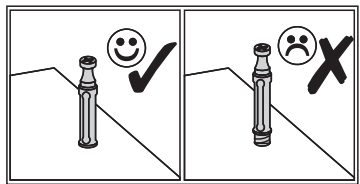
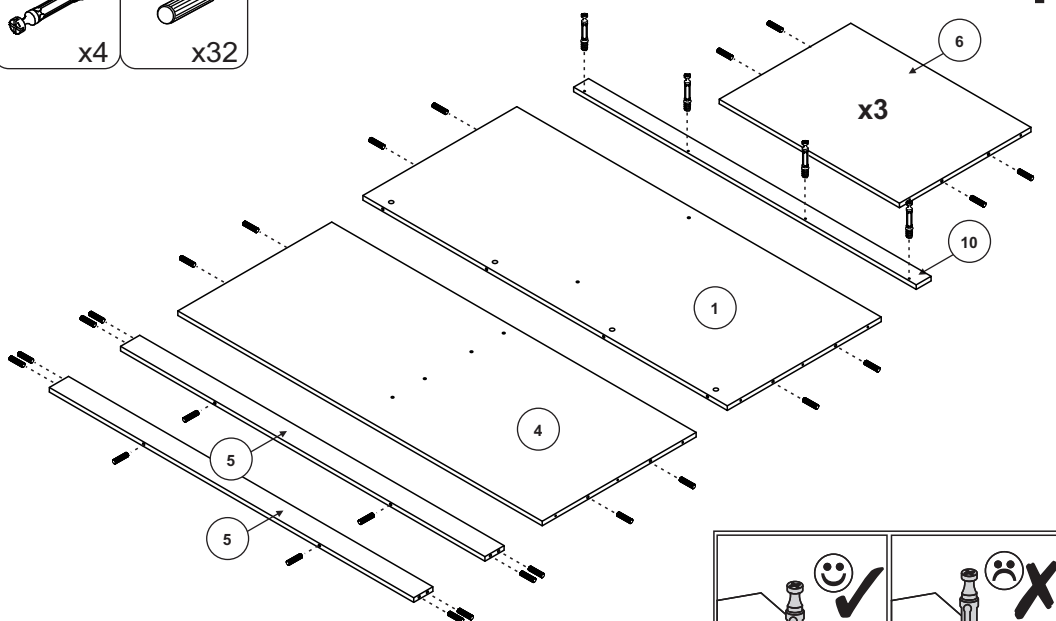
B



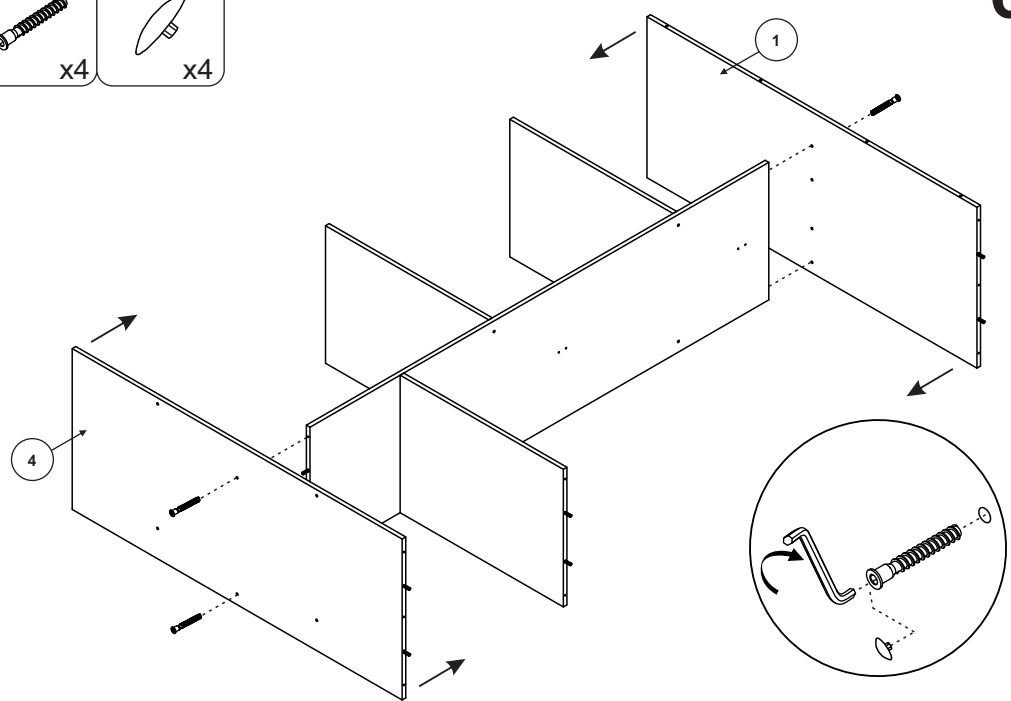
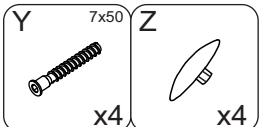
A



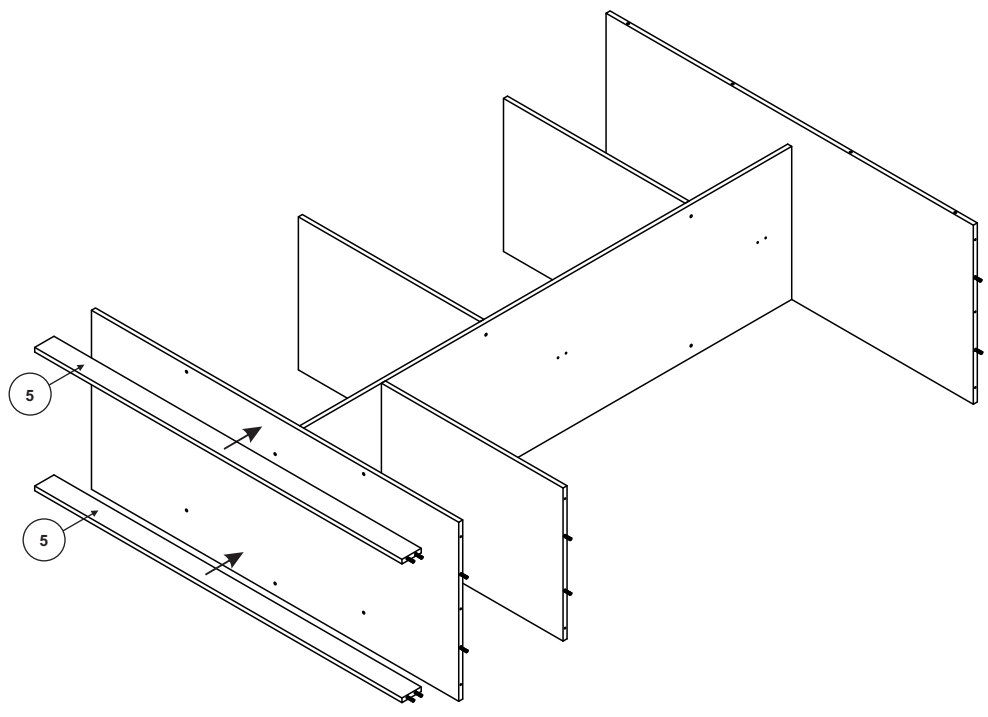
4



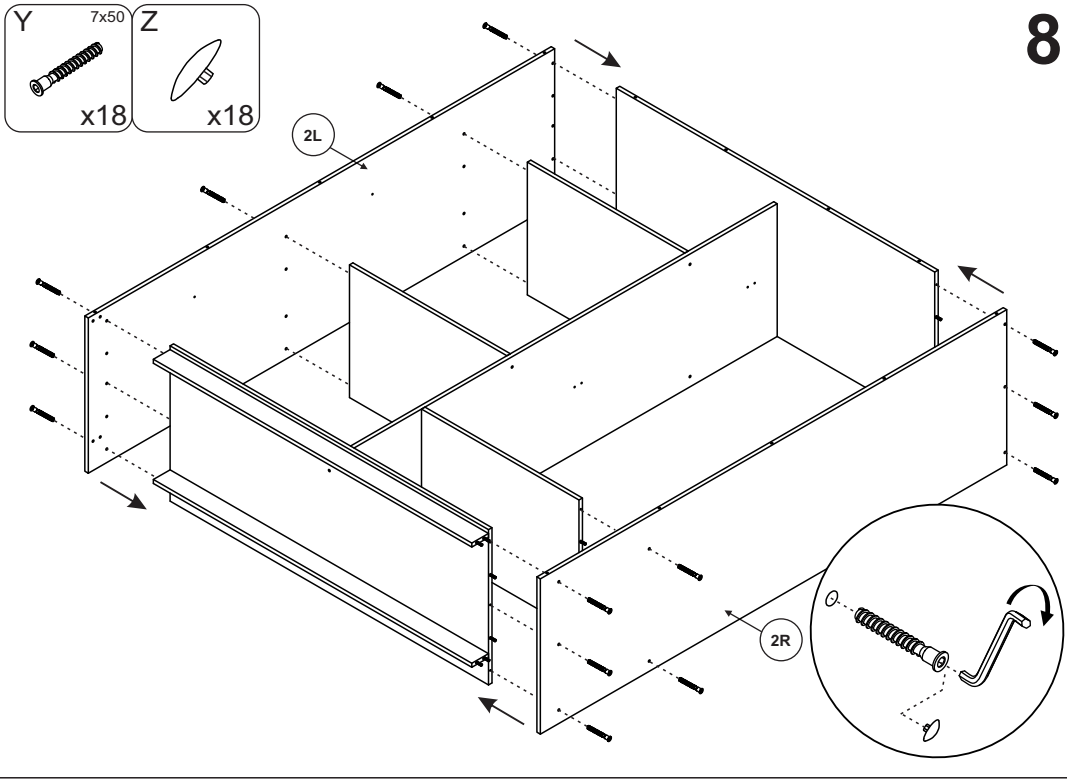
6



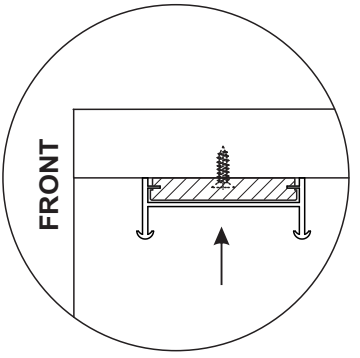
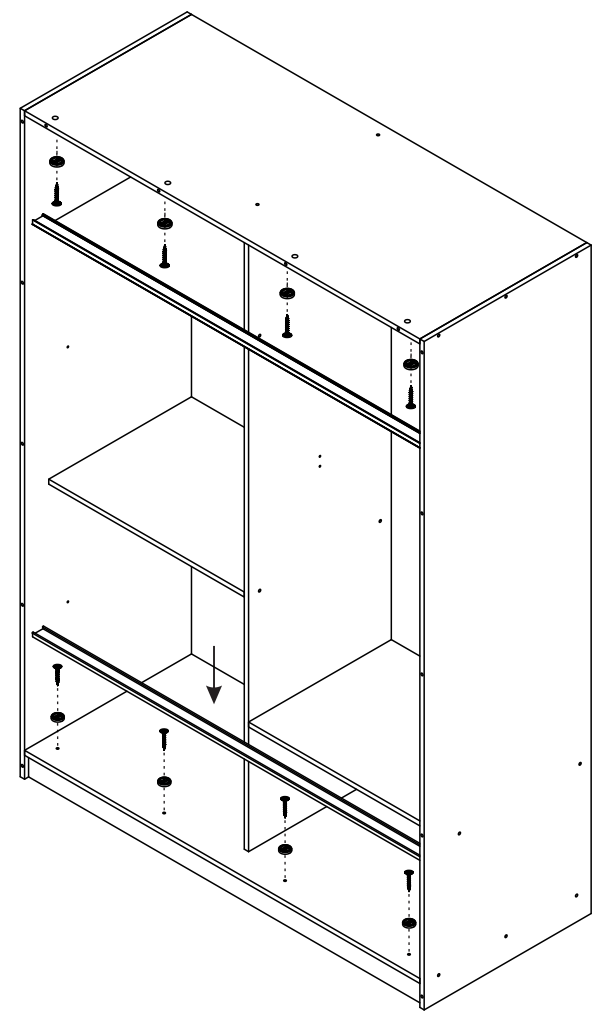
7



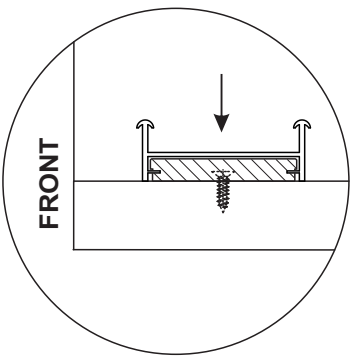
8



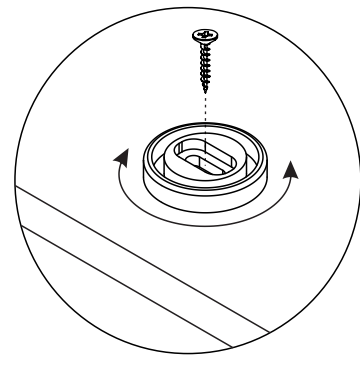
9



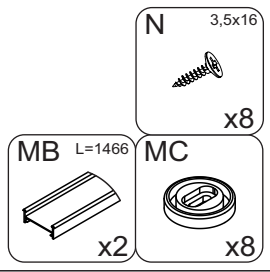
2



2



1



10

ZI x14
X x110

A B **A=B**

12

OE x2 NW 4x30 x4
M x4 MA x4
N 3.5x16 x20

x2

NW

11

ZD 5mm x8 SC L=717 x2
TK x4 N 3.5x16 x8

ZD

7

7

SC

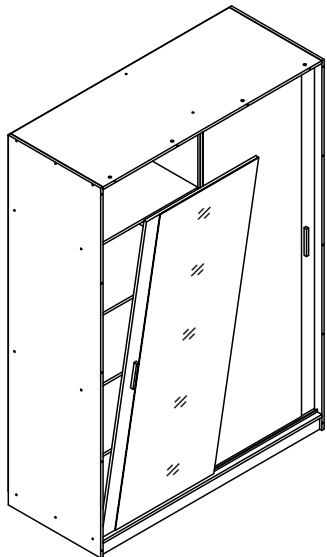
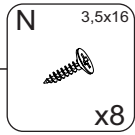
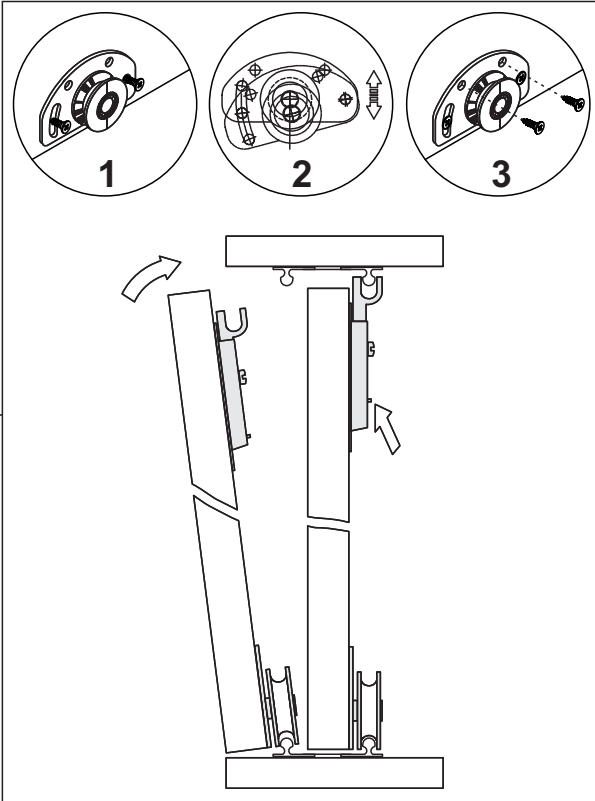
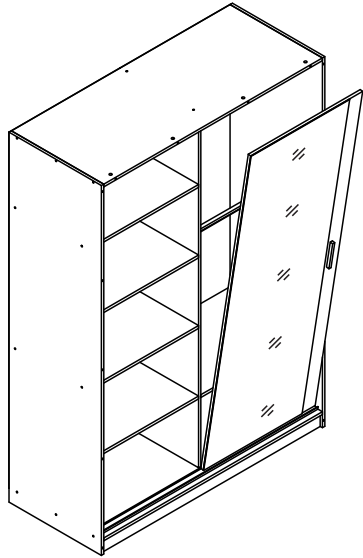
13

JG L=2009 x4

x2

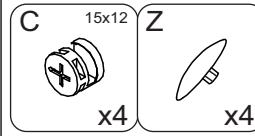
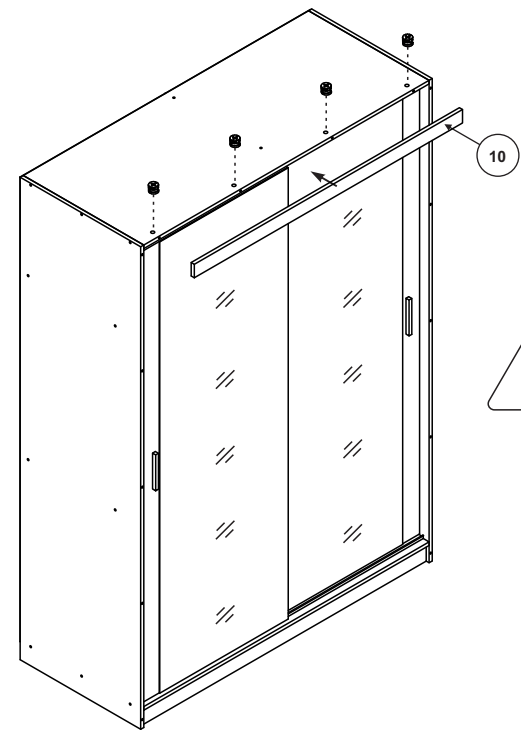
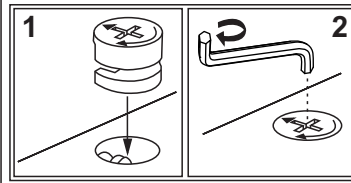
11

14



15

16



17

