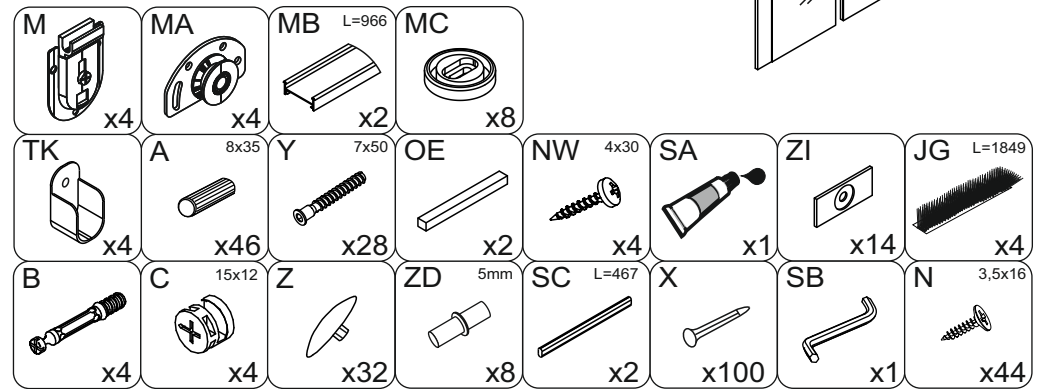
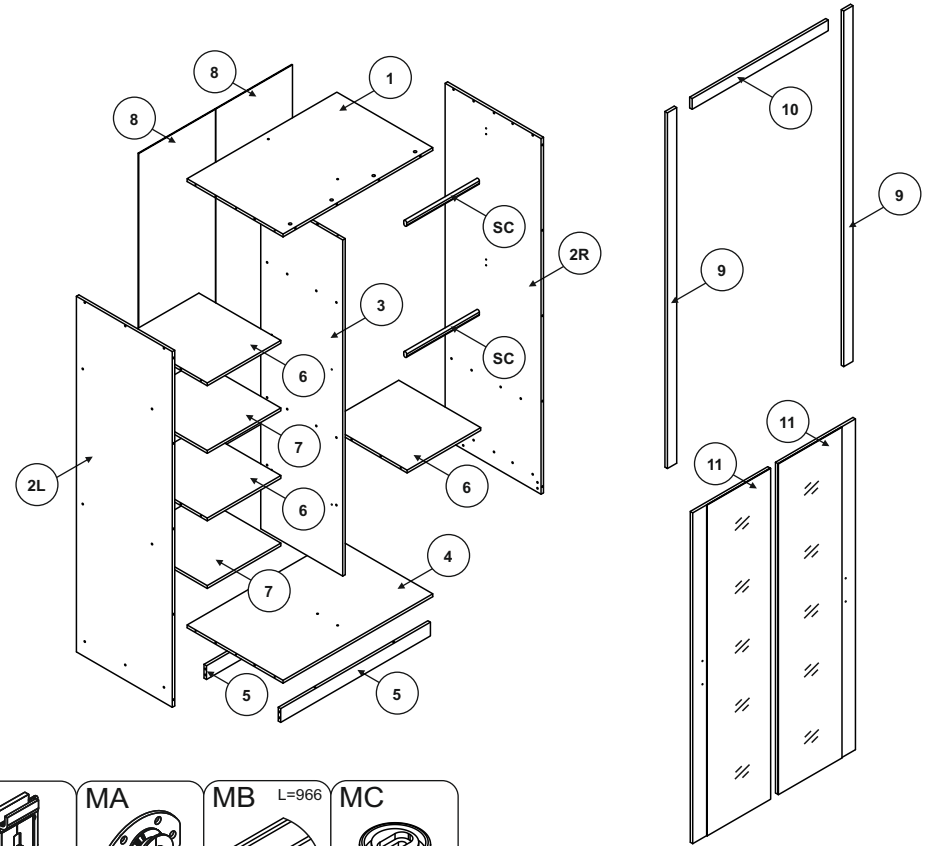
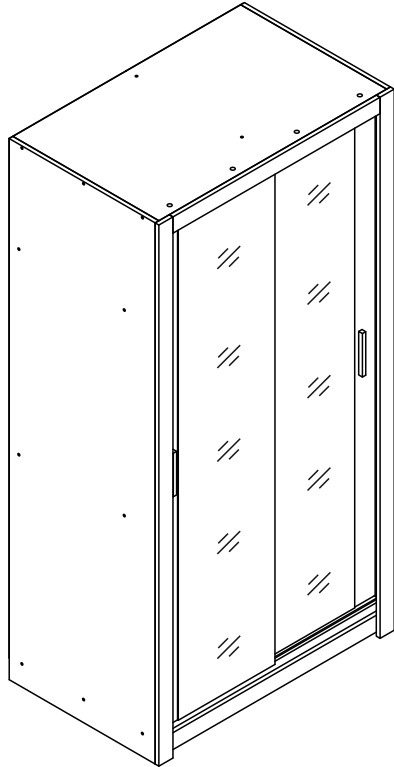
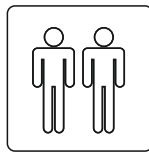
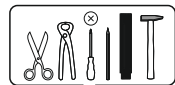


MILAN

Wardrobe 100

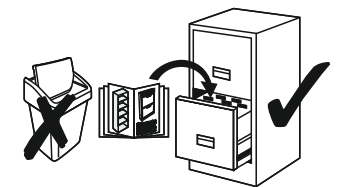
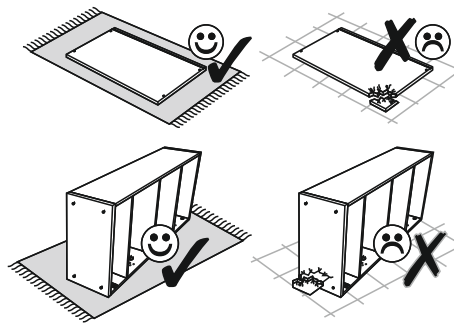


- | | |
|-----------------------------------------|-------------------------------------|
| (D) Montageanleitung | (GB) Assembly instructions |
| (FR) Notice de montage | (IT) Istruzioni di montaggio |
| (NL) Handleiding voor de montage | (PL) Instrukcja montażu |
| (CZ) Montážní návod | (SK) Návod na montáž |
| (HU) Szerelési útmutató | (RO) Instrucțiuni de montaj |
| (TR) Montaj talimatı | (RU) ИНСТРУКЦИЯ ПО МОНТАЖУ |

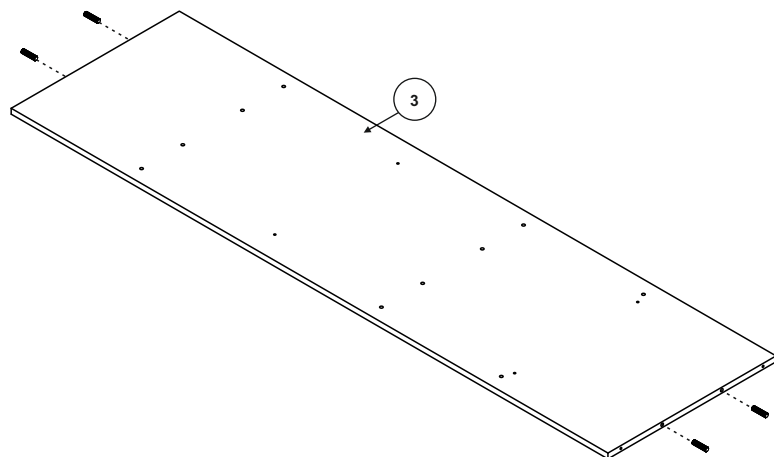
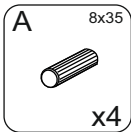
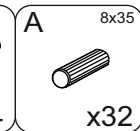
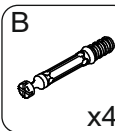
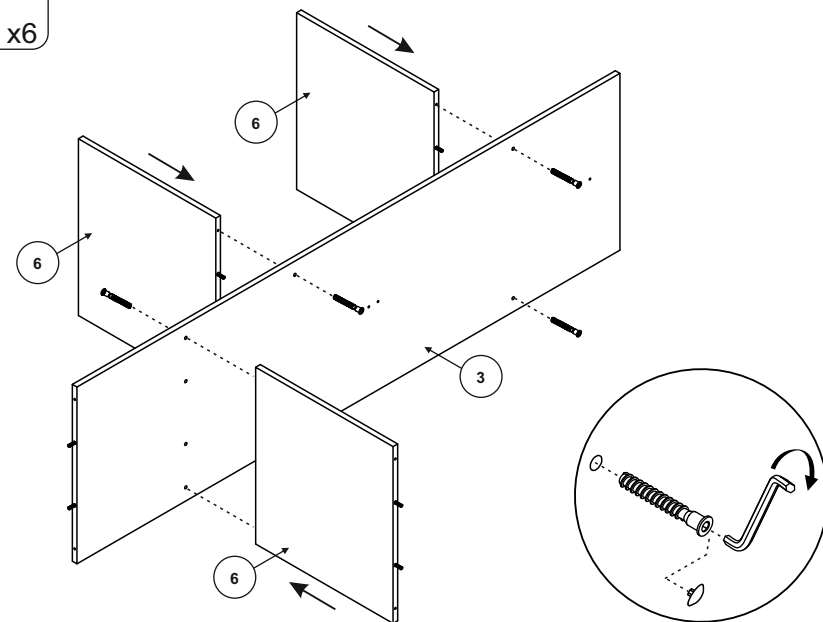
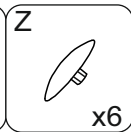
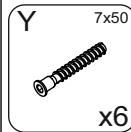
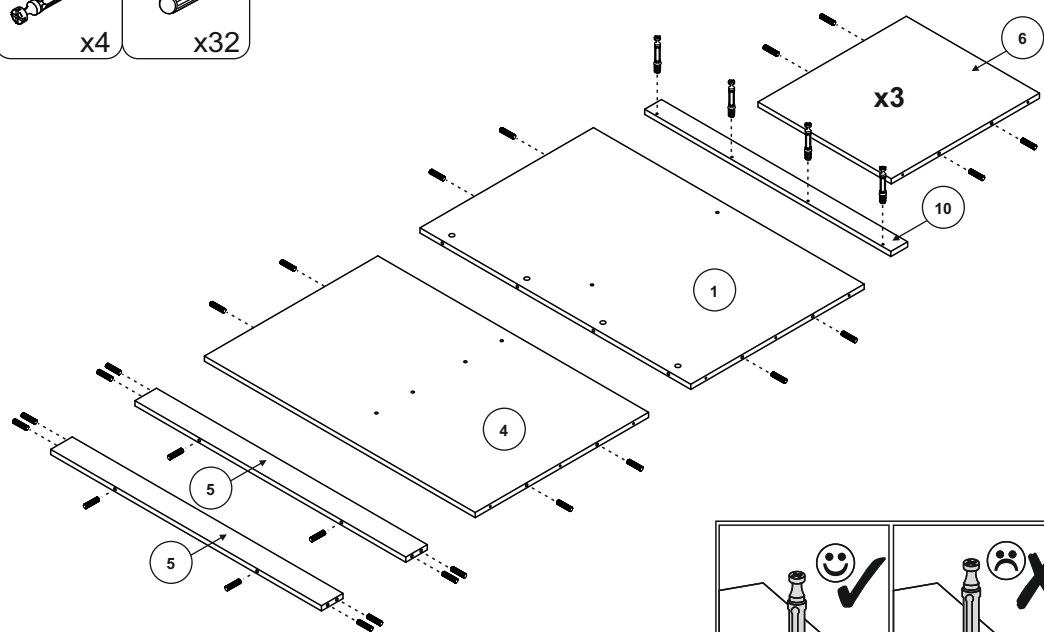
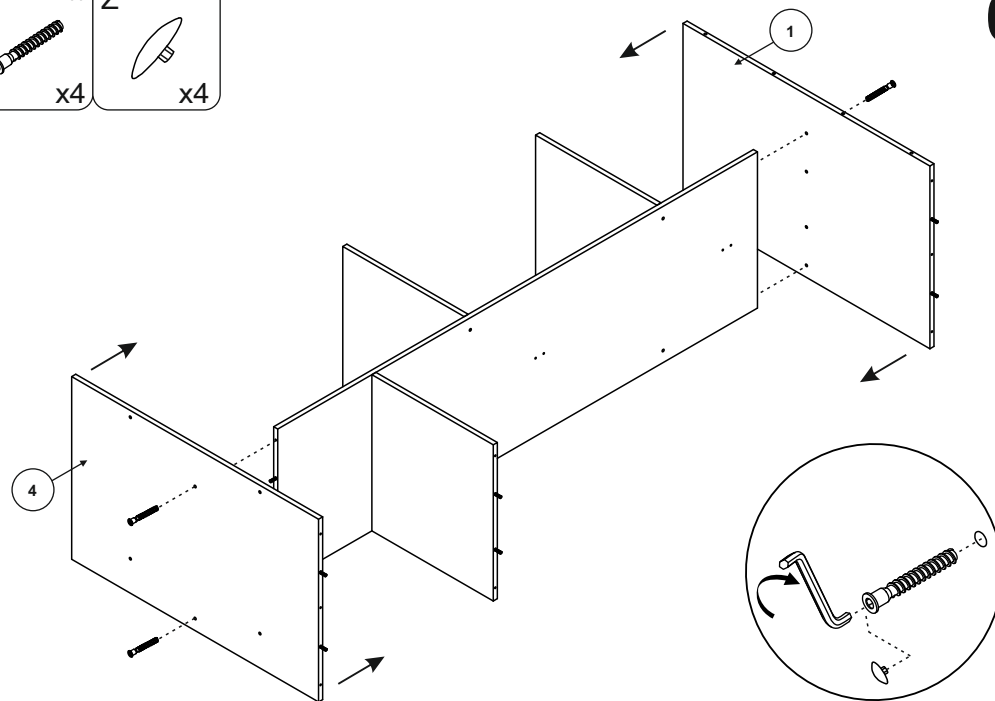
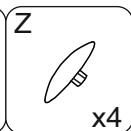


2 - 2,5

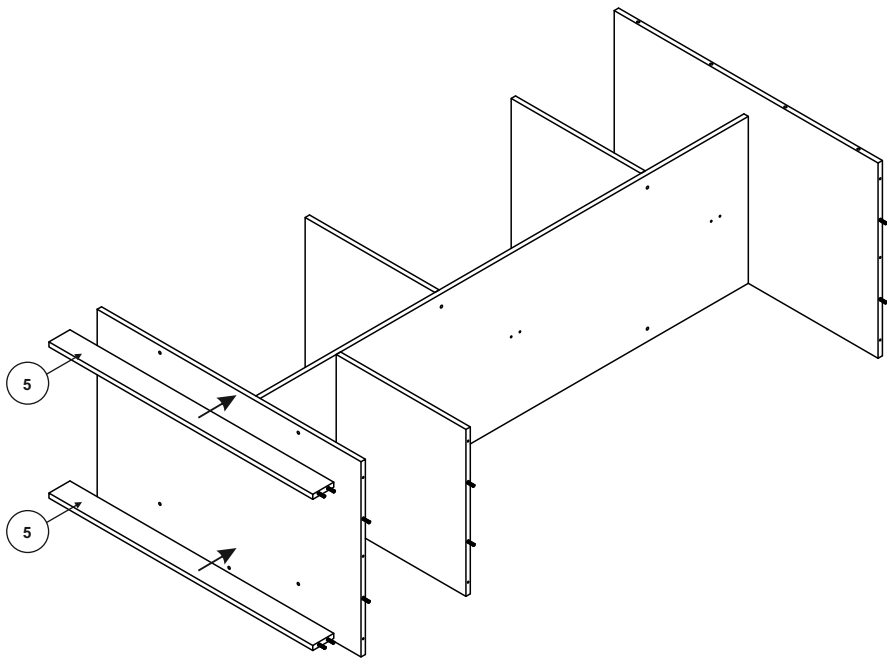
1



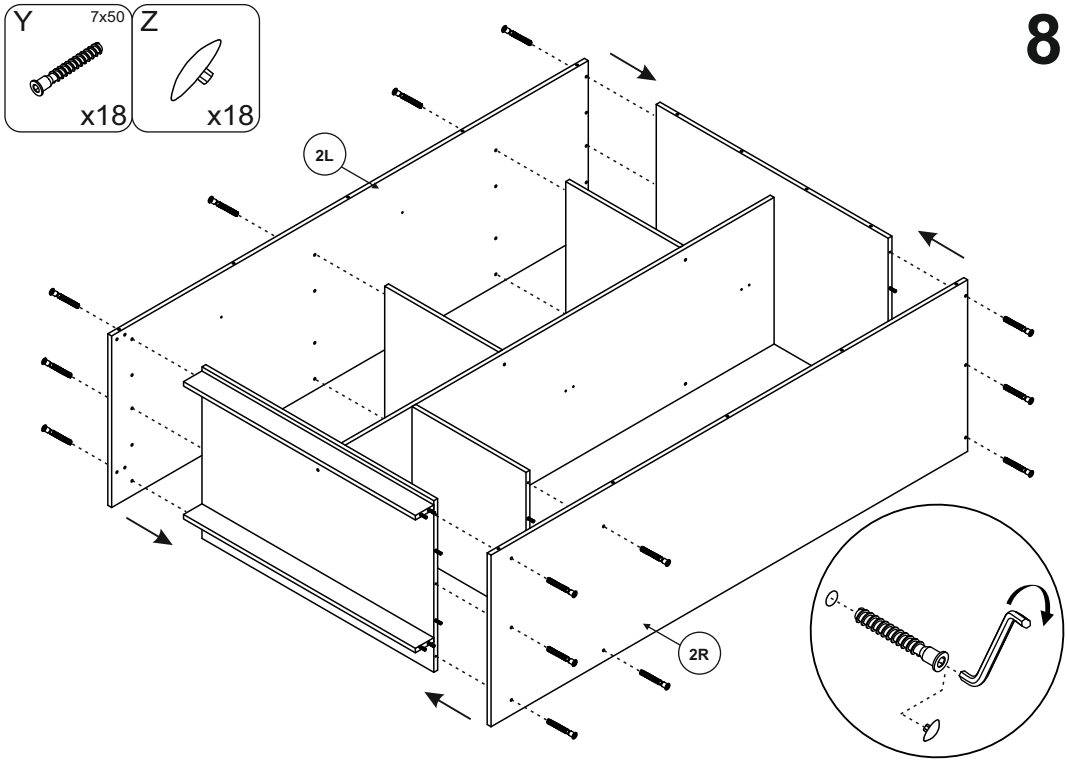
2

3**5****4****6**

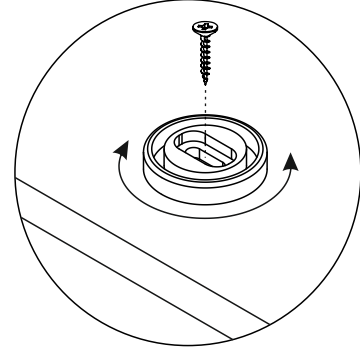
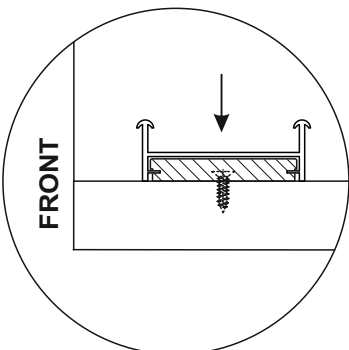
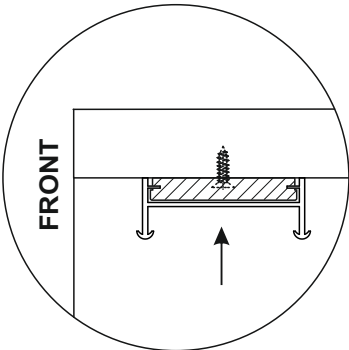
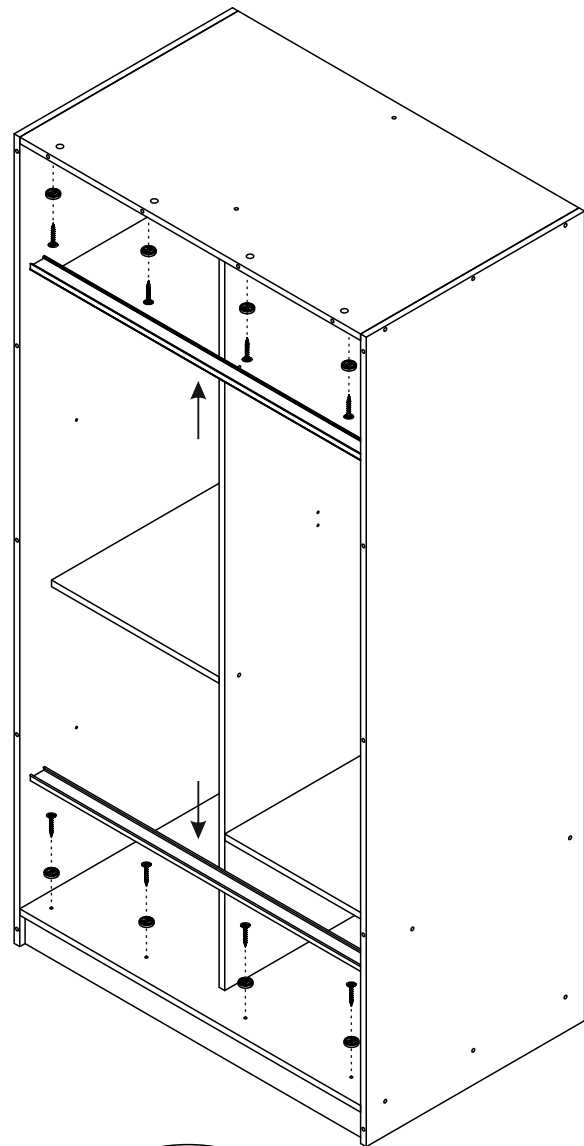
7



8



9



- N 3,5x16 x8
- MB L=966 x2
- MC x8

10

ZI x14
X x100

A=B

12

OE x2
NW 4x30 x4
M x4
MA x4
N 3,5x16 x20

x2

11

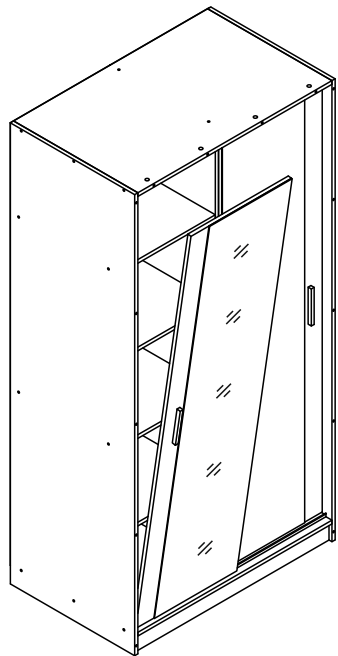
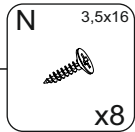
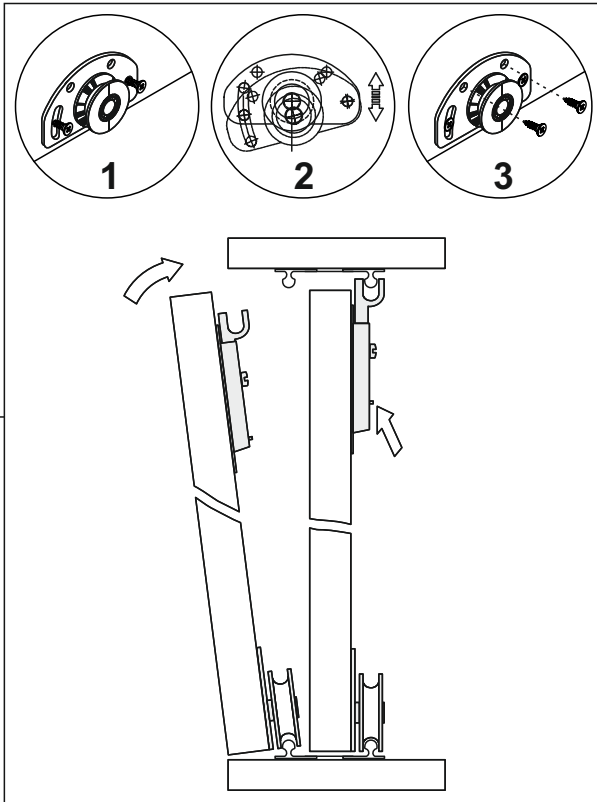
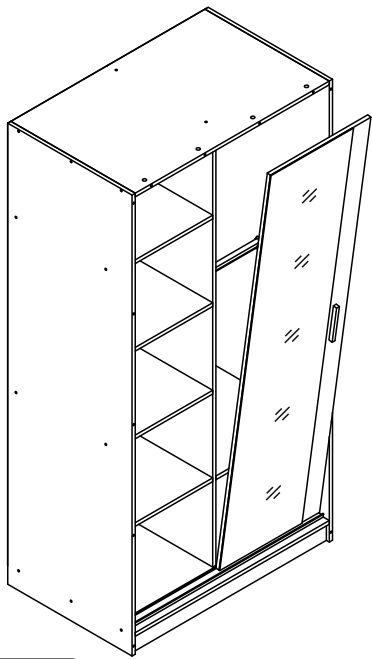
ZD 5mm x8
SC L=467 x2
TK x4
N 3,5x16 x8

13

JG L=1849 x4

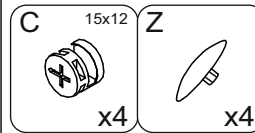
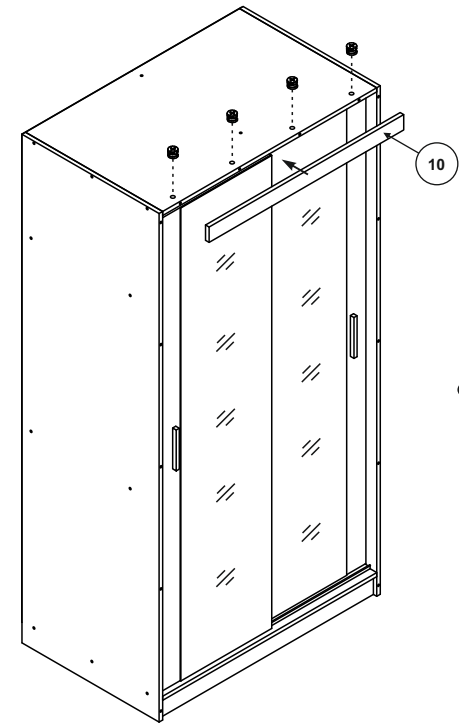
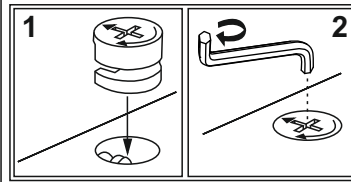
x2

14



15

16



17

