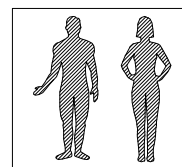
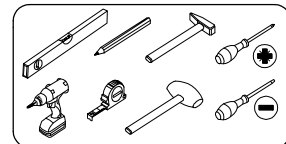
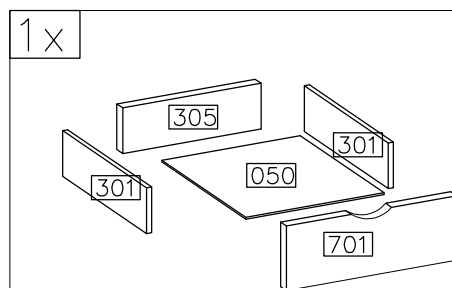
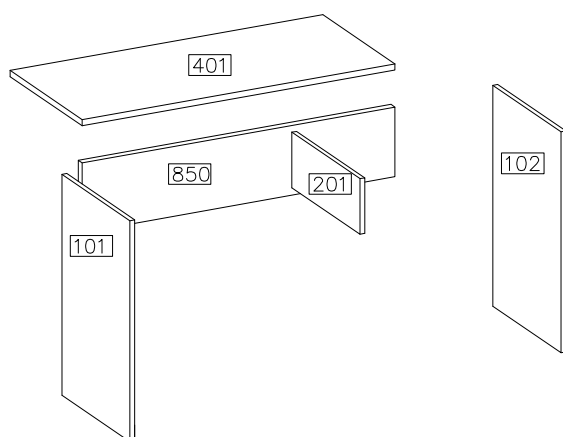
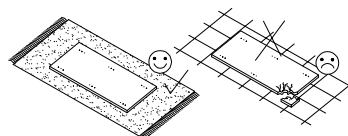
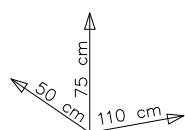
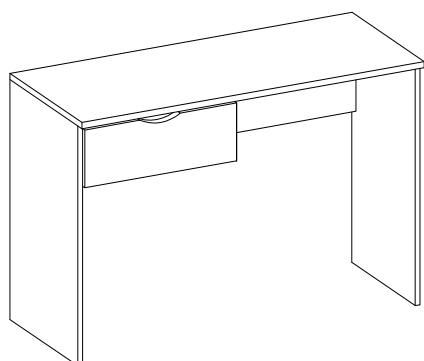


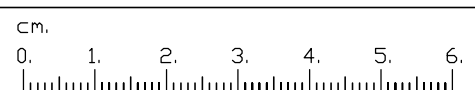
JOY-08 BIURKO




#	ART. NR	QUANTITY
1	401	1
2	101	1
3	102	1
4	201	1
5	701	1
6	301	2
7	305	1
8	050	1
9	850	1

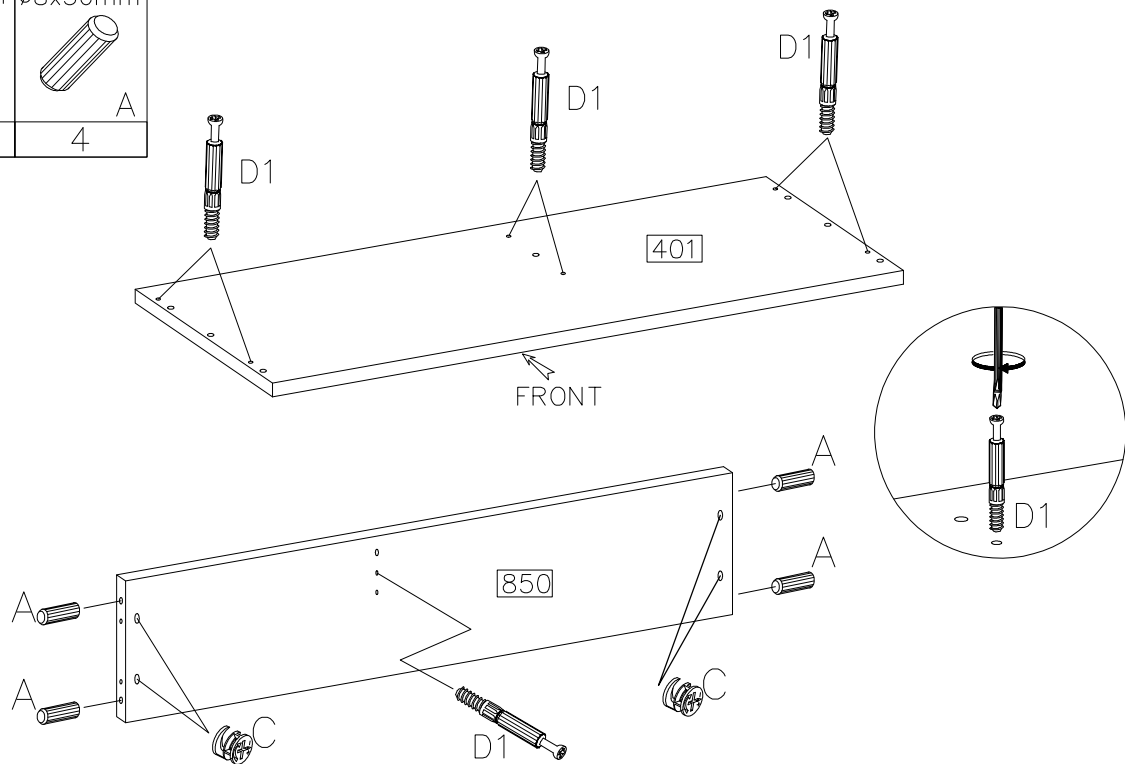


 A 21	 D1 15	 C 15	 E 15	 F9 4	 P1 12	 F10 5	 I4 1SET
-------------	--------------	-------------	-------------	-------------	--------------	--------------	----------------




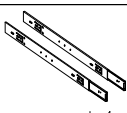



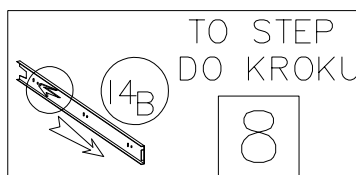
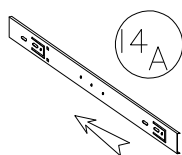
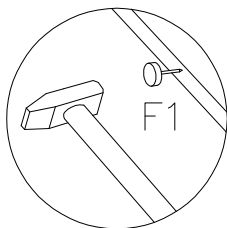
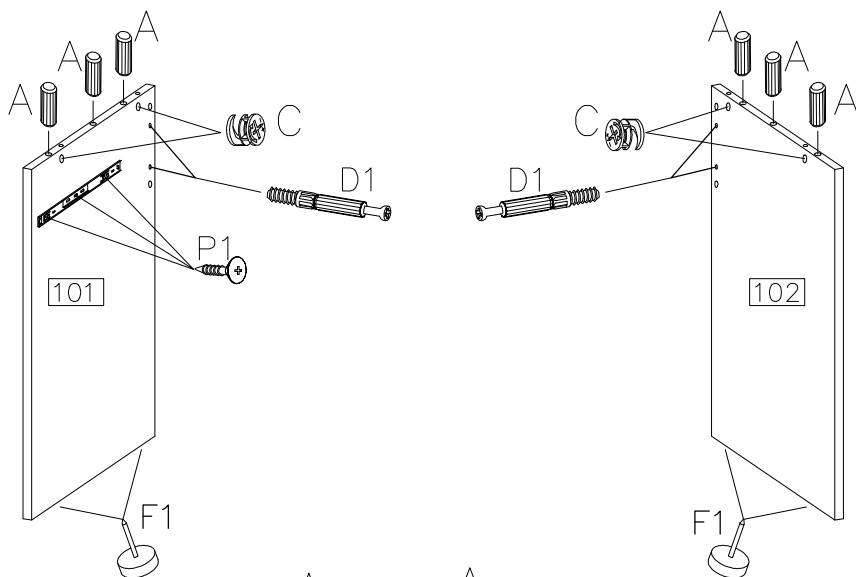
1

	$\varnothing 15/12\text{mm}$	$\varnothing 8 \times 30\text{mm}$
D1	C	A
7	4	4

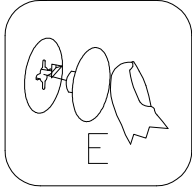
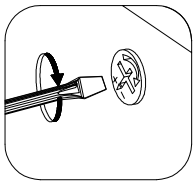
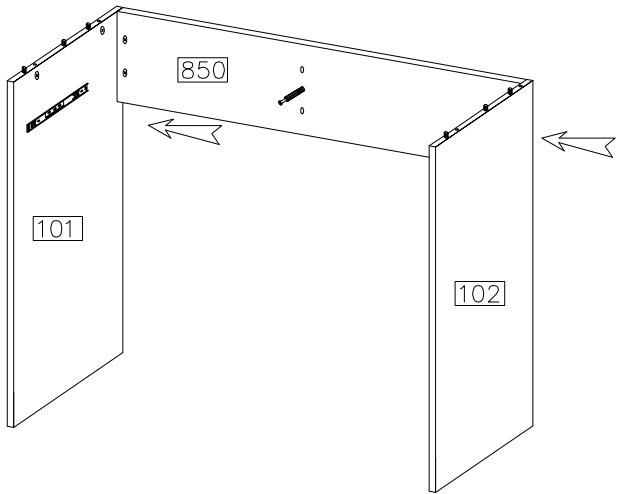
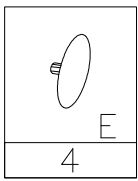


2

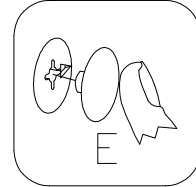
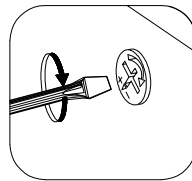
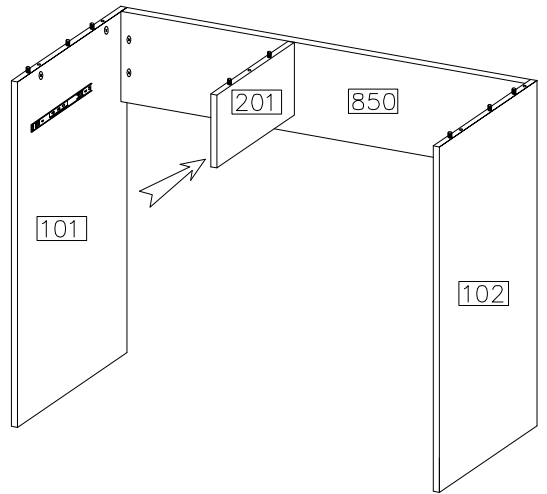
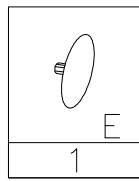
	$\varnothing 8 \times 30\text{mm}$
D1	A
4	9
$\varnothing 15/12\text{mm}$	$\varnothing 4.0 \times 16\text{mm}$
	
C	P1
7	6
	
I4	F1
1SET	4



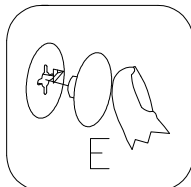
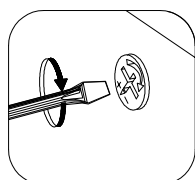
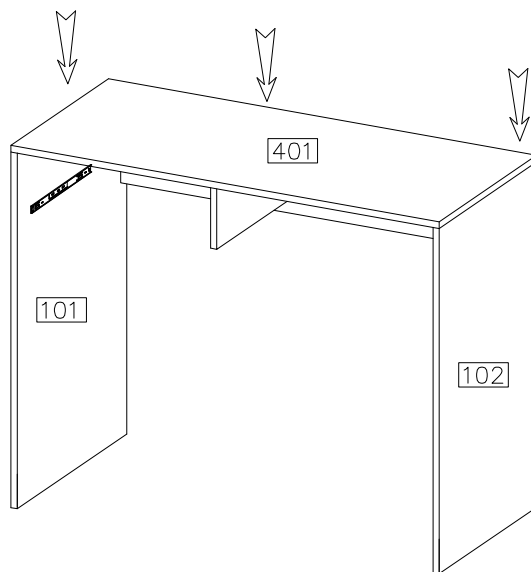
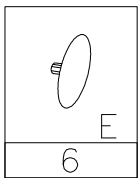
3



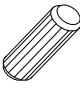


4

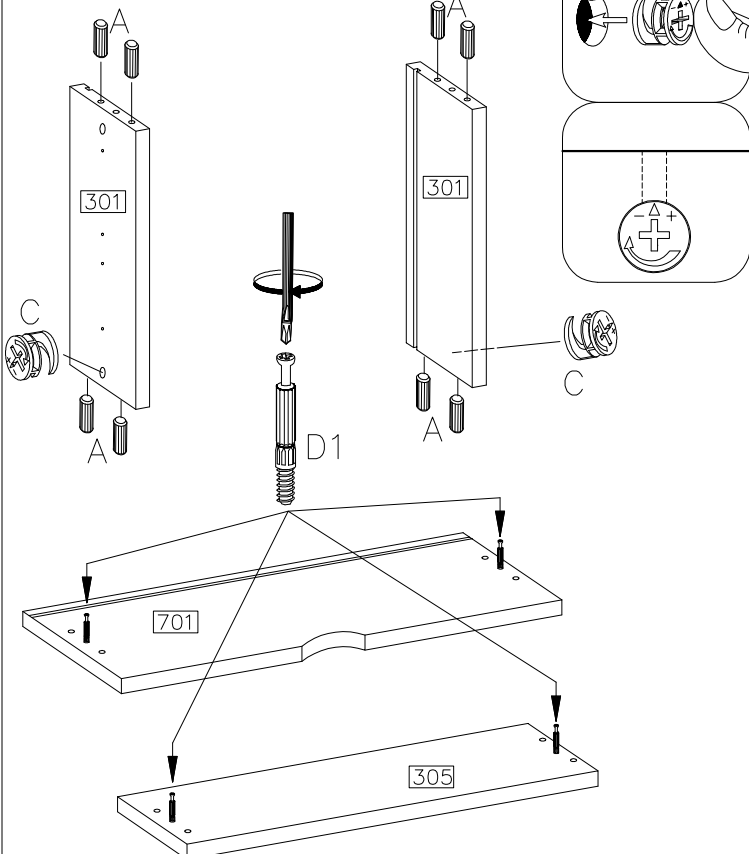


5





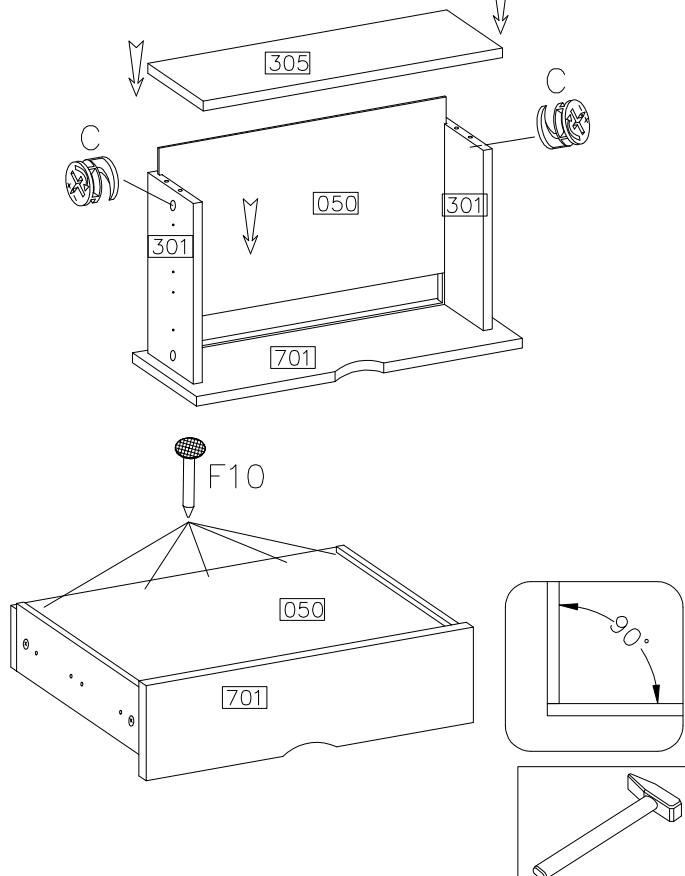
6

$\varnothing 8 \times 30 \text{mm}$	$\varnothing 15/12 \text{mm}$
	
A	D1
8	4
	
	C
	2




7

$\varnothing 15/12 \text{mm}$

F10
5

C
2



8

$\varnothing 4.0 \times 16 \text{mm}$

P1
1SET
6

