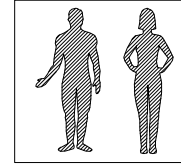
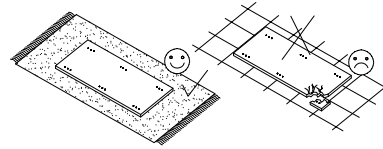
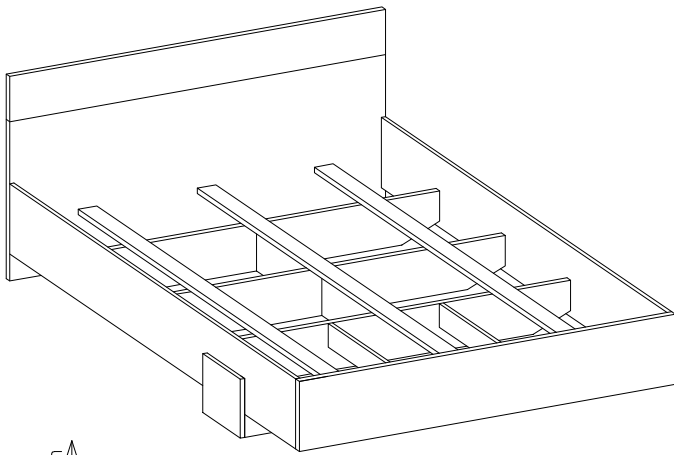
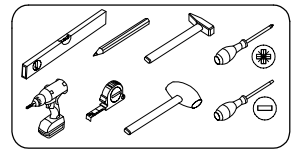
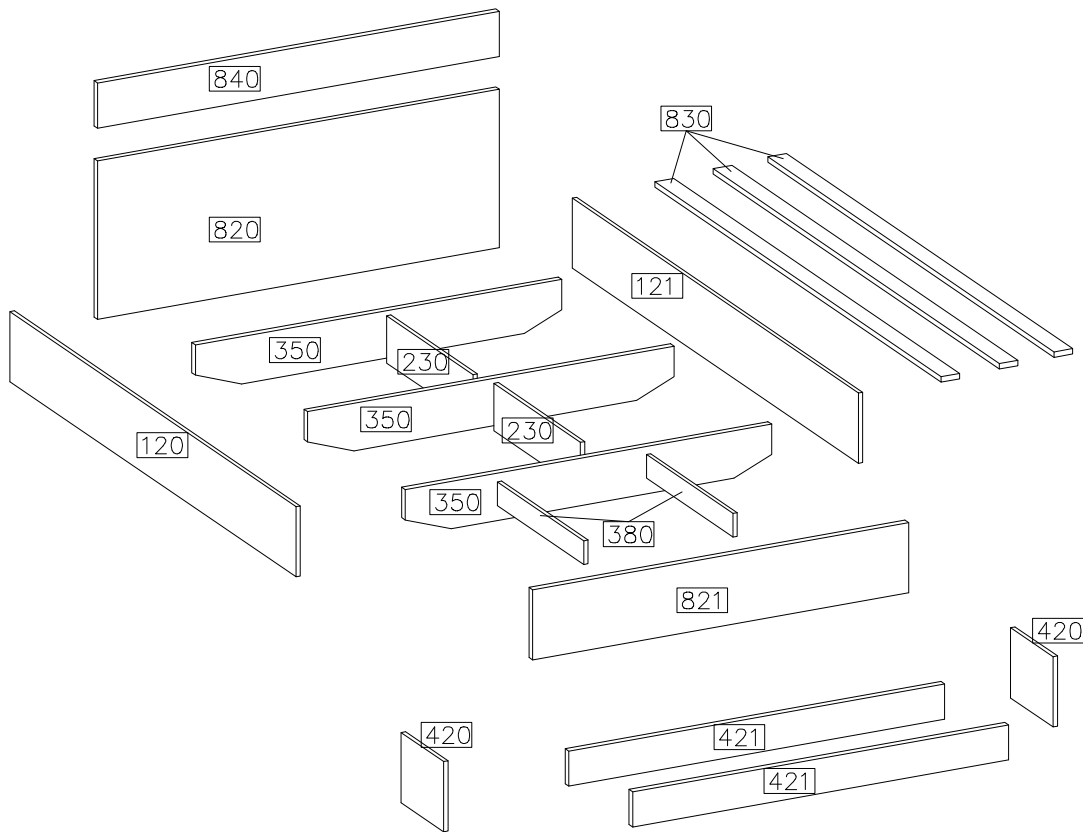
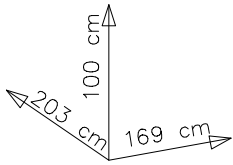












GALAXY

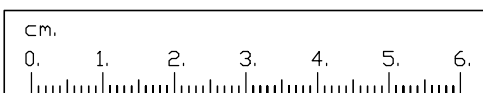
31




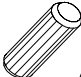

#	ART. NR	QUANTITY
1	820	1
2	840	1
3	821	1
4	120	1
5	121	1
6	230	2
7	350	3
8	380	2
9	830	3
10	420	2
11	421	2

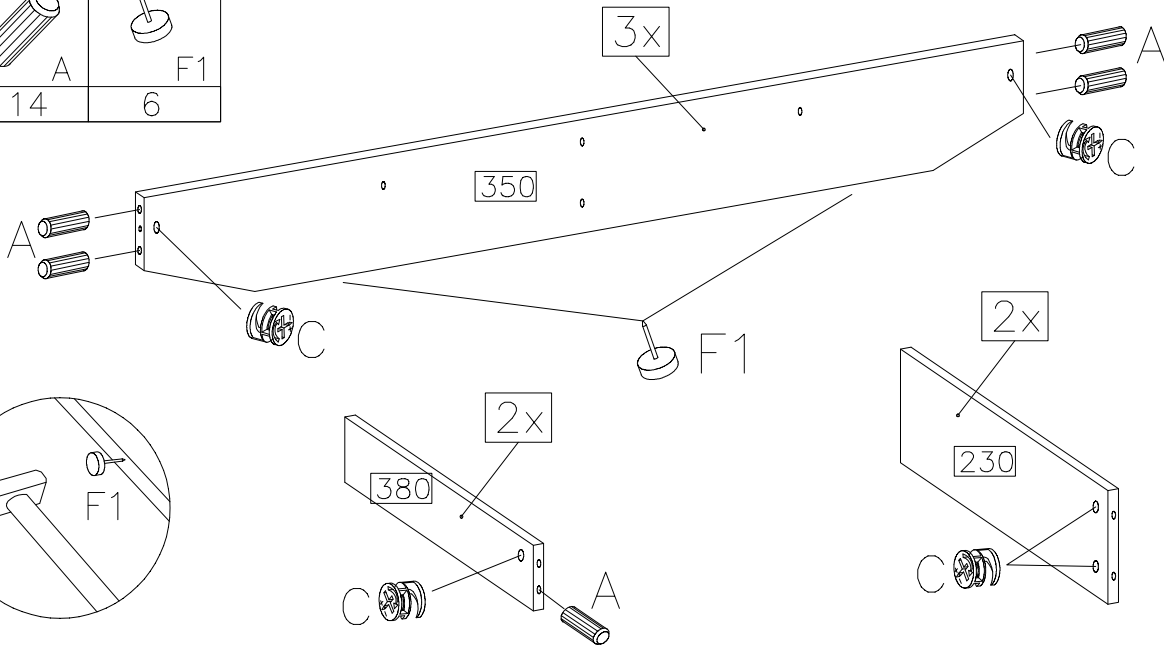
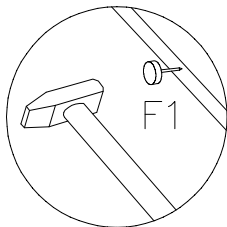
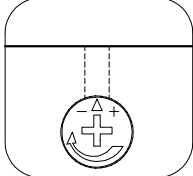
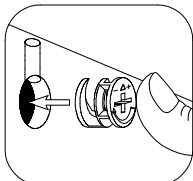


 D1	 D2	 C	 A	 O11
30	7	44	38	1
4.0x30mm				
 R3	 E	 F1	 B	 O
4	44	9	6	1



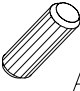


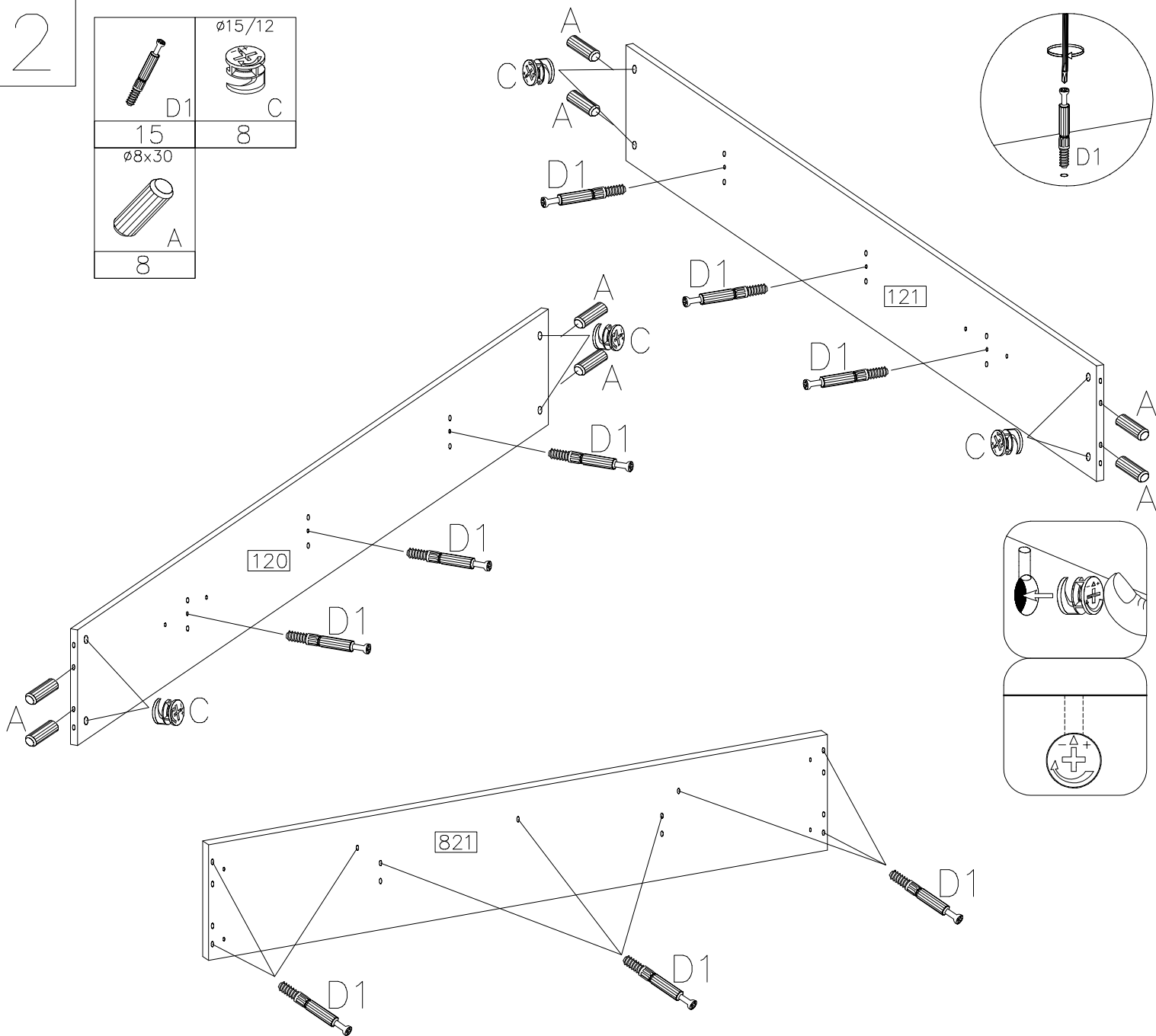
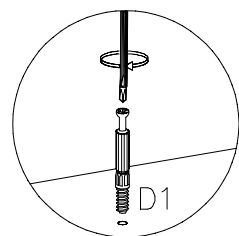
1

$\varnothing 15/12$  C	$\varnothing 8 \times 30$  A	 F1
12	14	6



2

 D1	$\varnothing 15/12$  C
15	8
$\varnothing 8 \times 30$  A	
8	



3



7



5

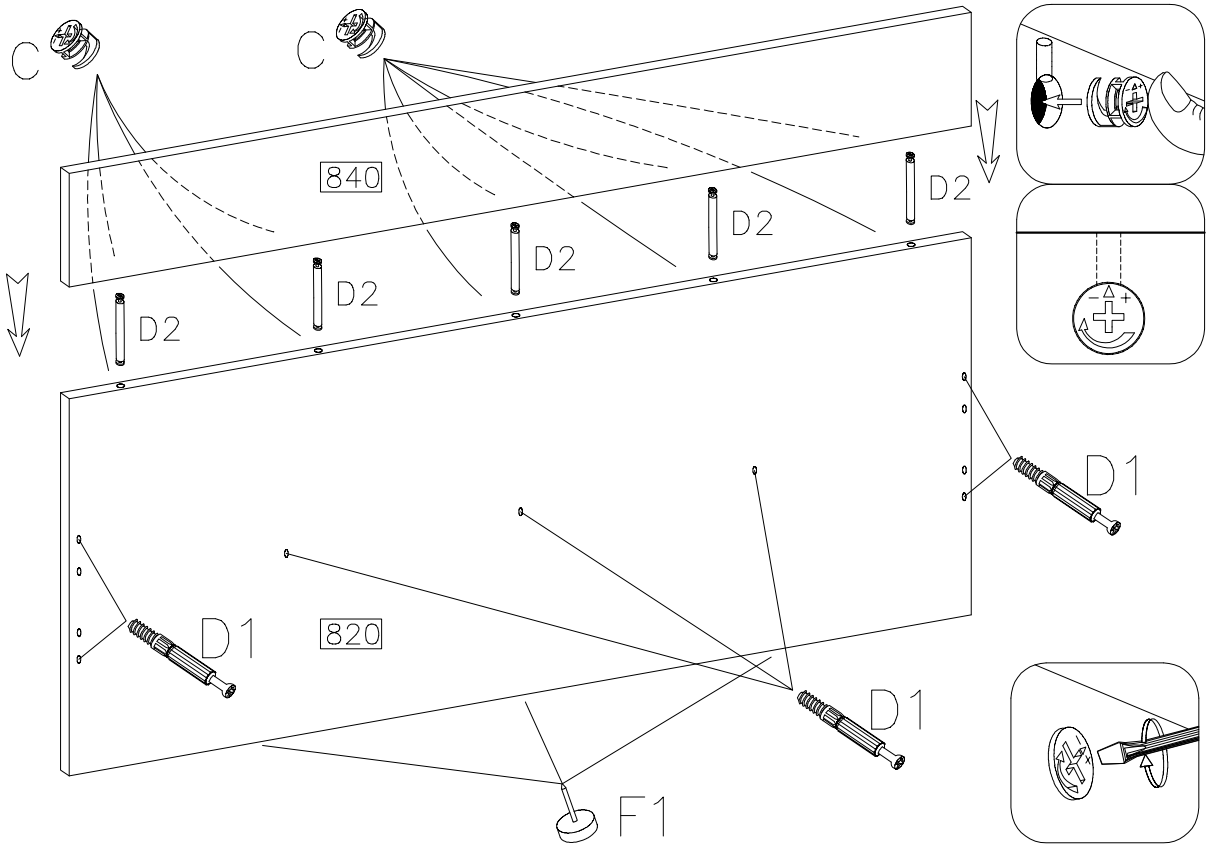
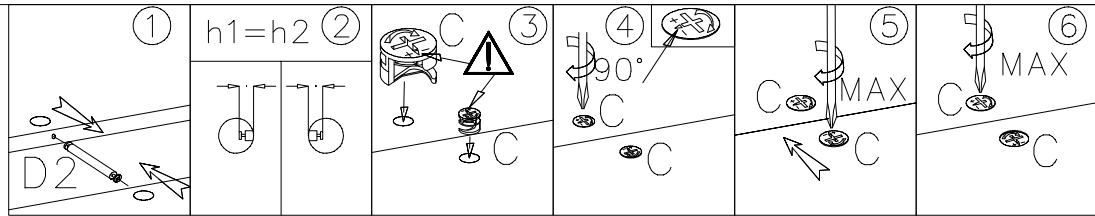
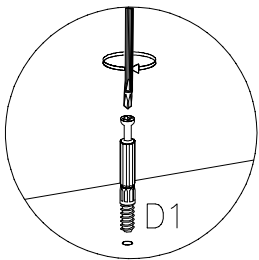
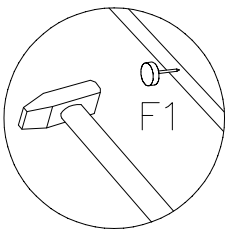


3

ø15/12



10



4

ø15/12



14

ø8x30



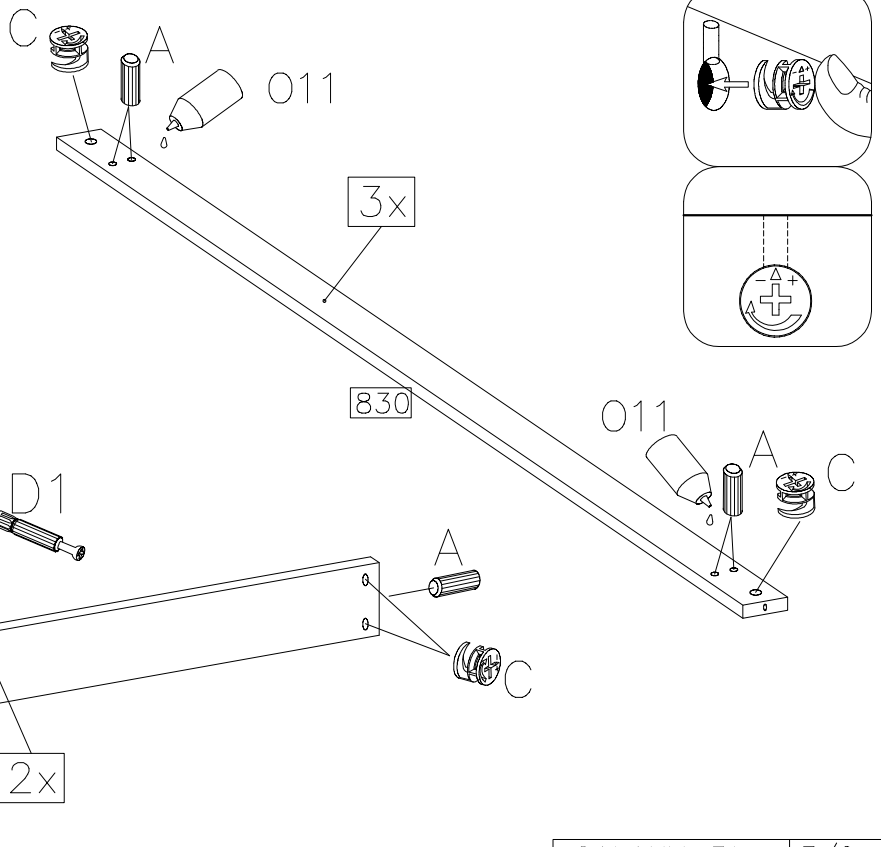
16



1



8



A

421

2x

830

2x

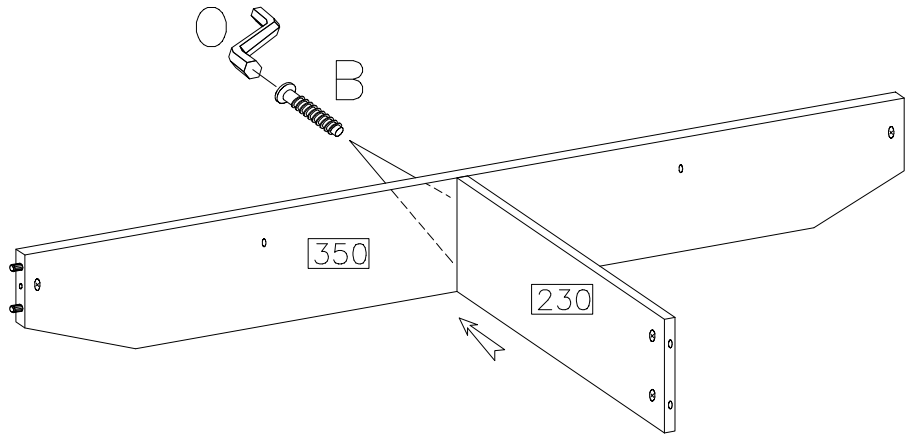
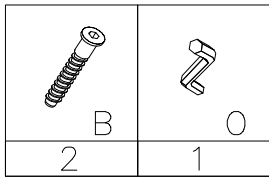
3x

O11

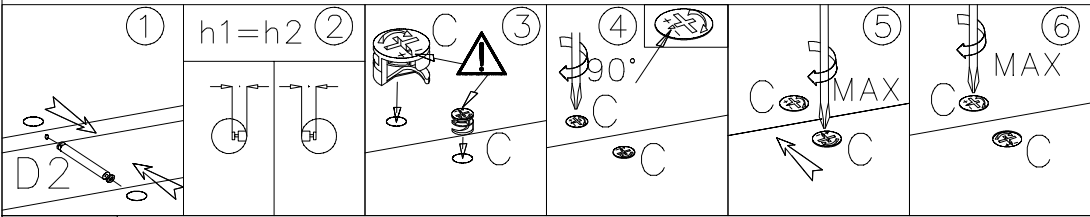
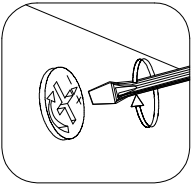
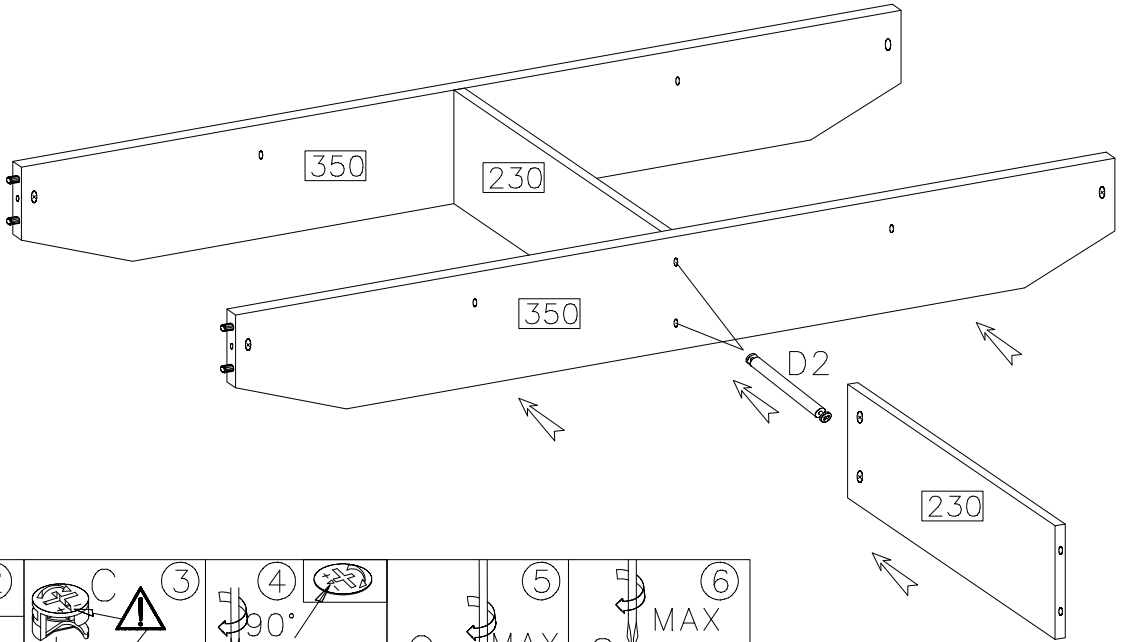
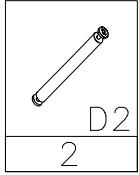
A

C

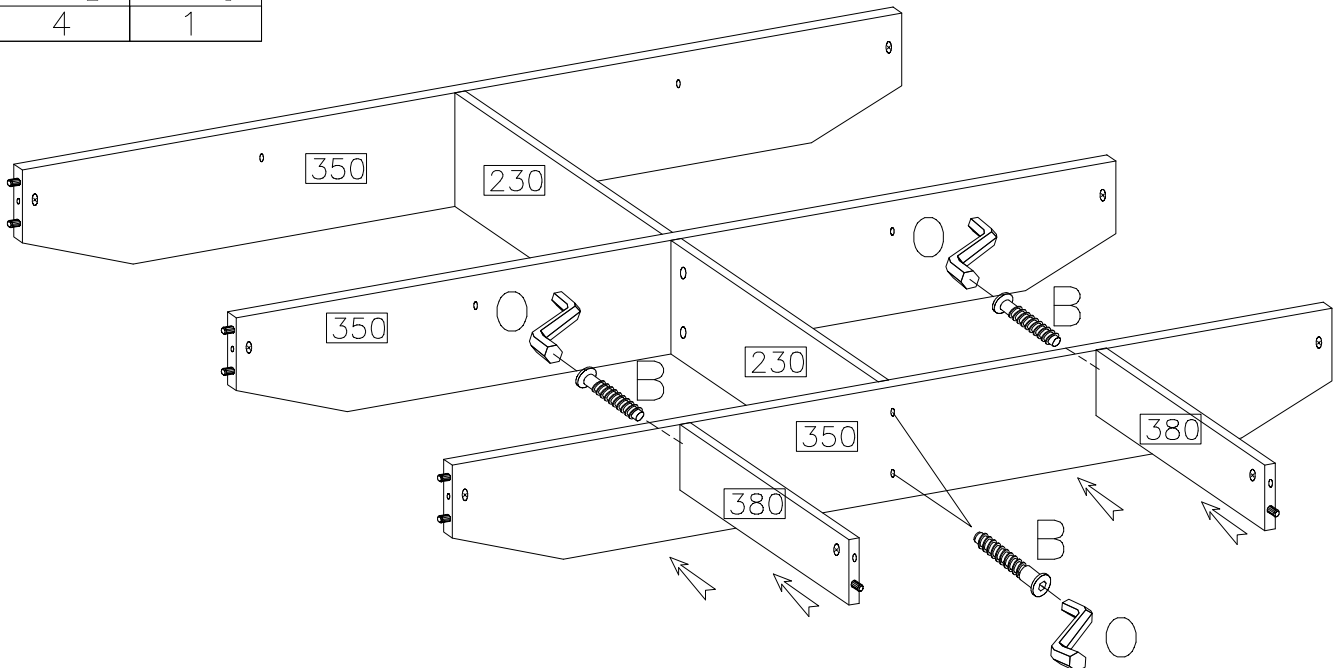
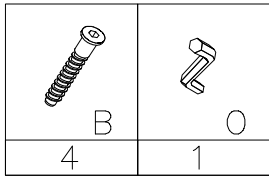
5



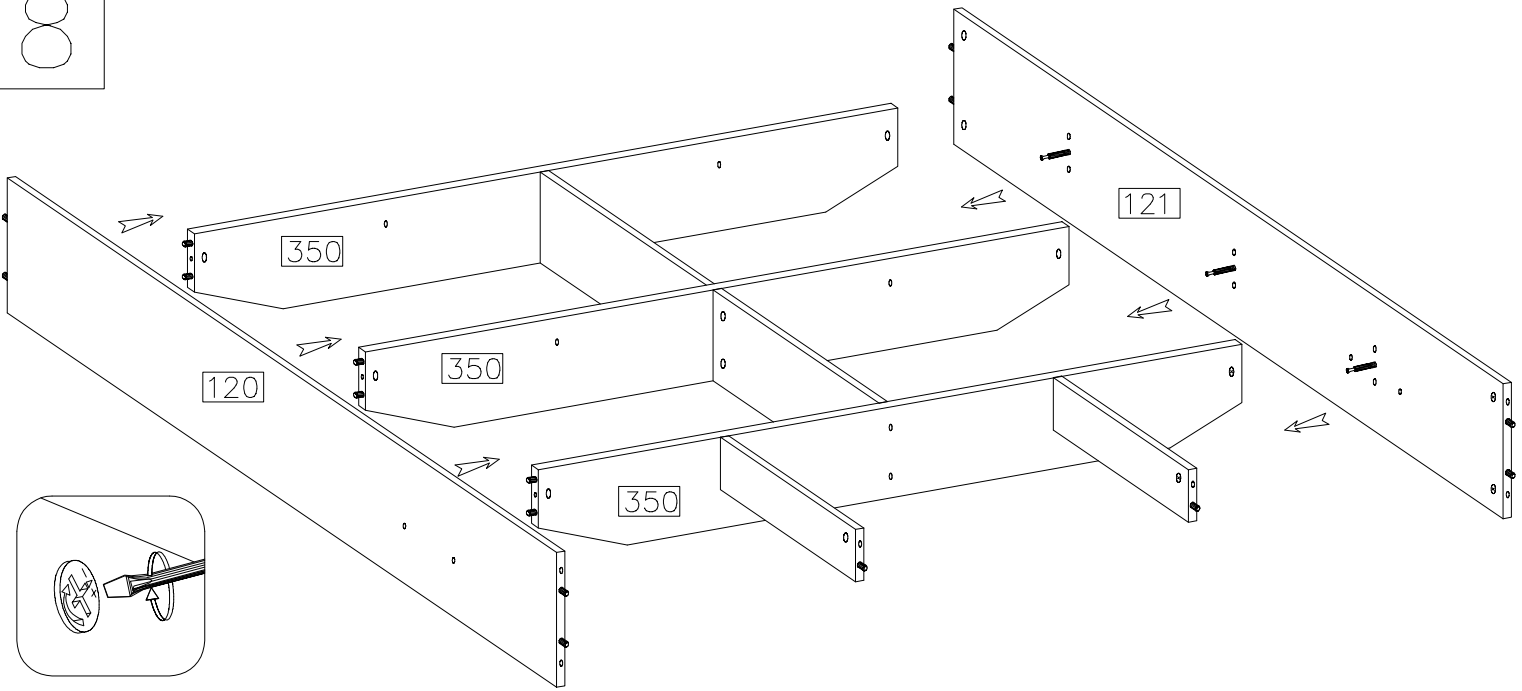
6



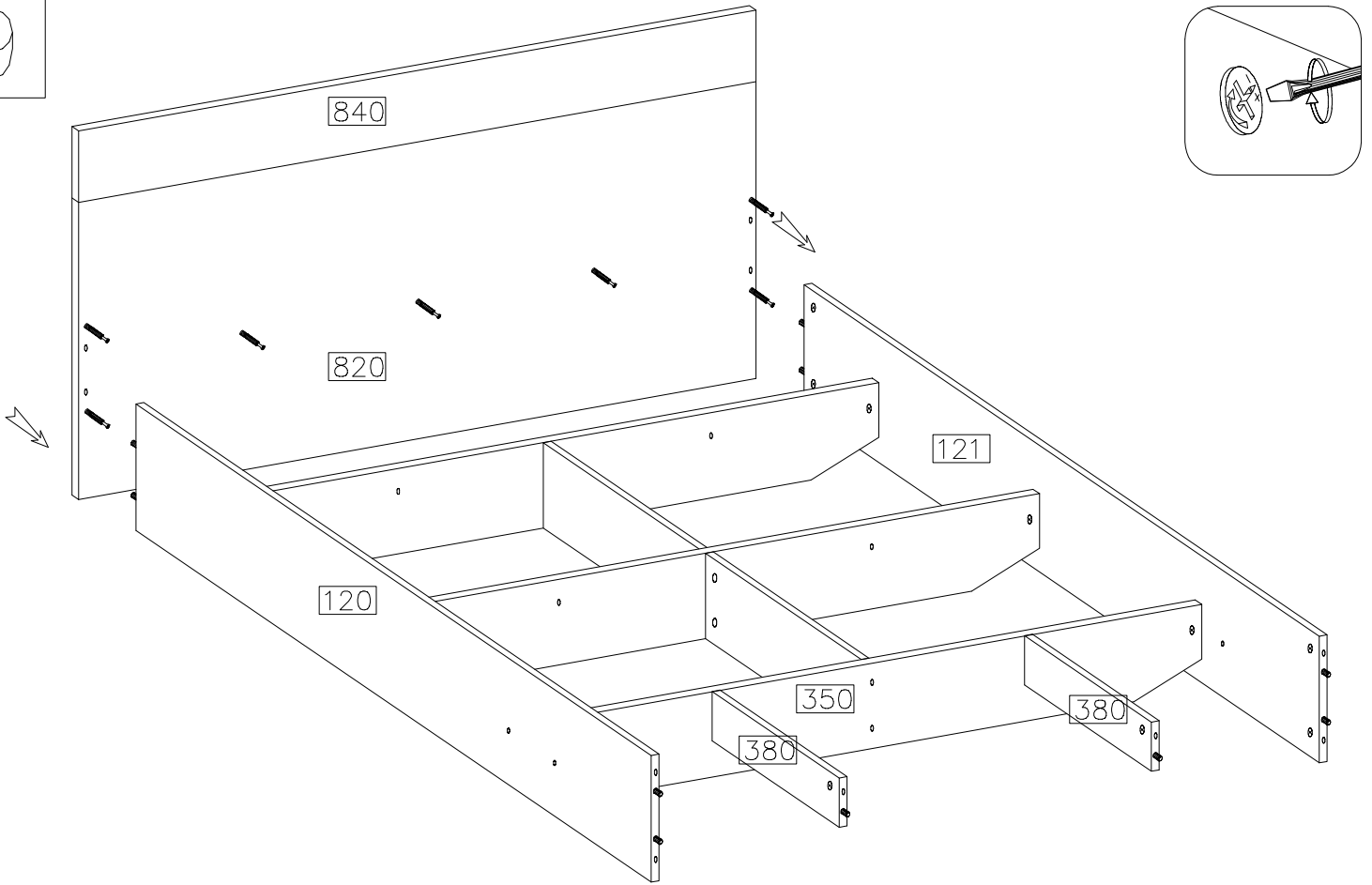
7



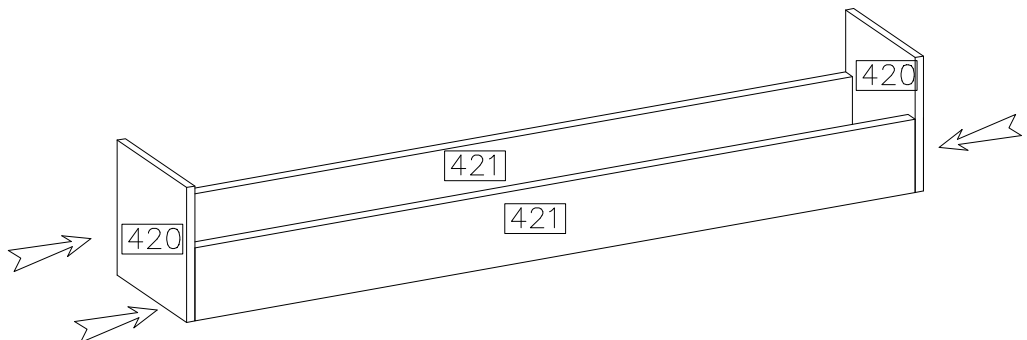
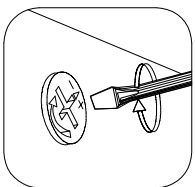
8



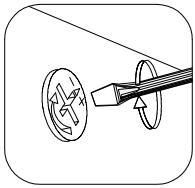
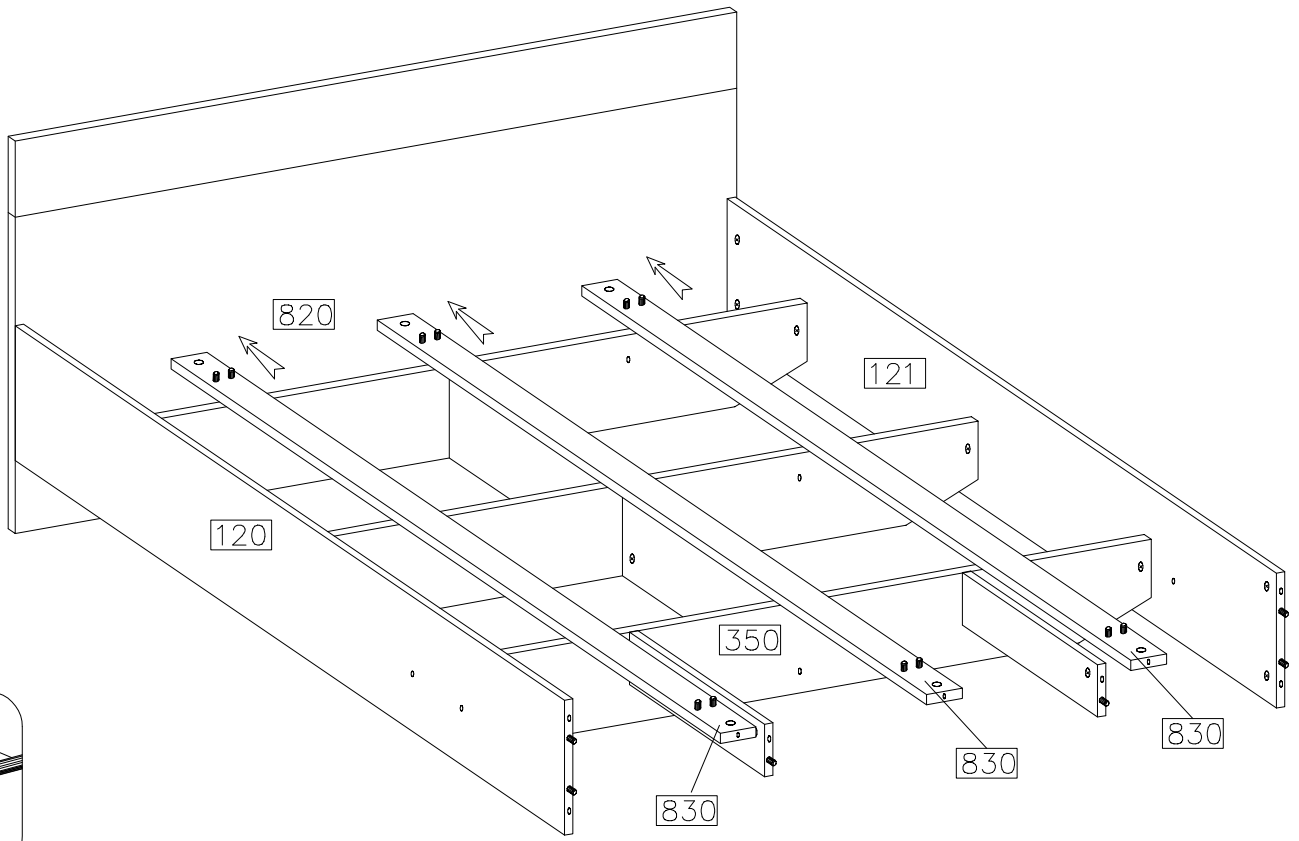
9



10



11



12

