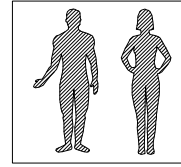
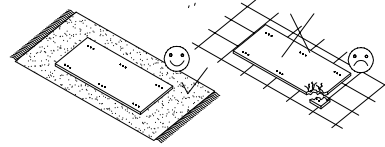
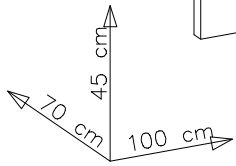
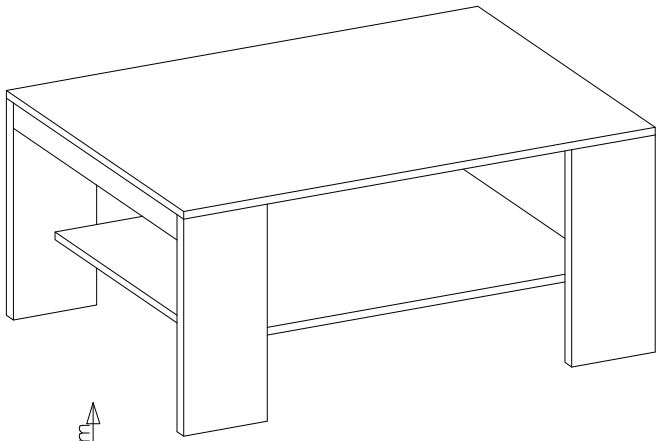
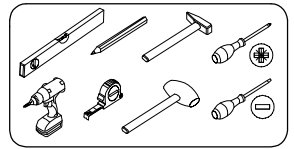
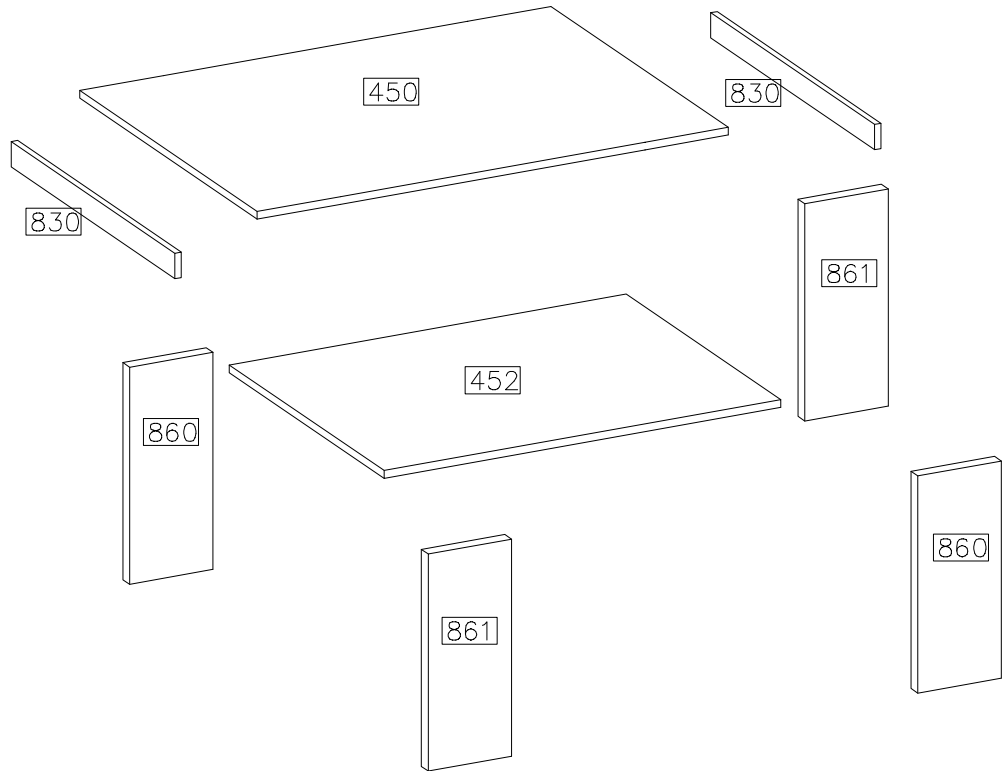





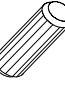

AGAWA

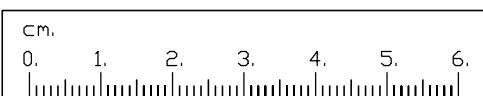
17



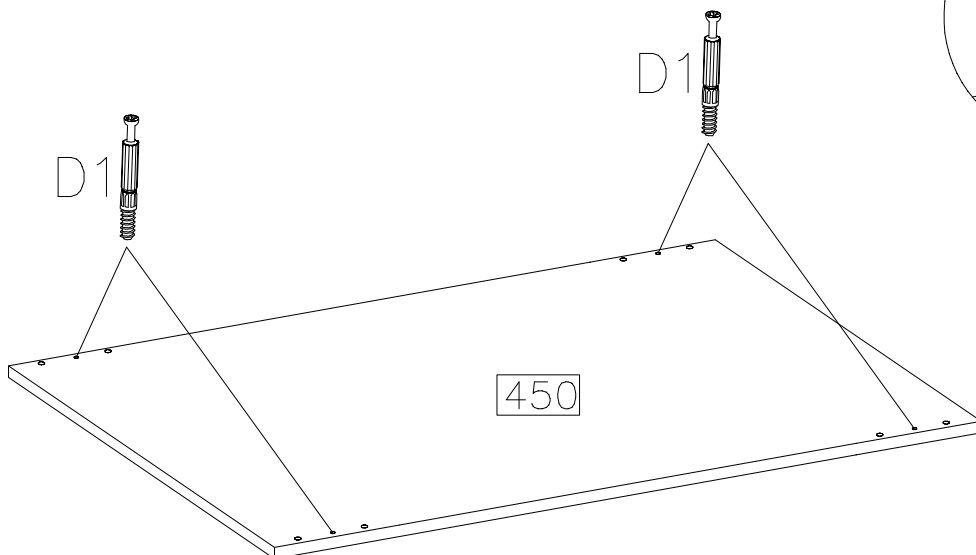
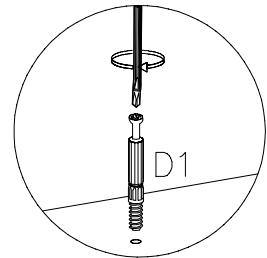
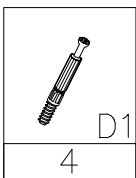
#	ART. NR	QUANTITY
1	450	1
2	452	1
3	830	2
4	860	2
5	861	2



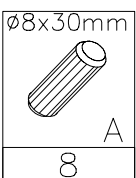
	 $\varnothing 15/12\text{mm}$		 $\varnothing 8 \times 30\text{mm}$	
D1	C	E	A	F1
8	8	8	24	8



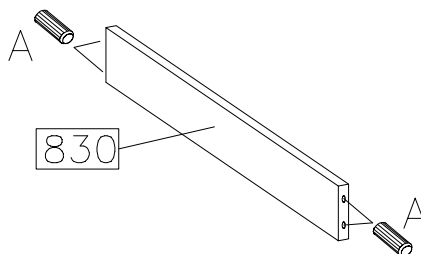
1



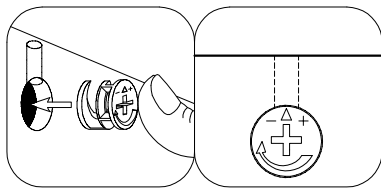
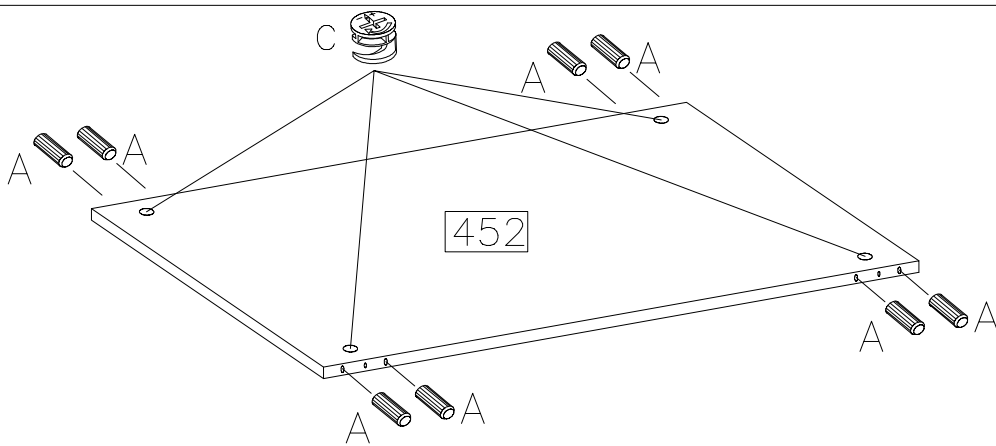
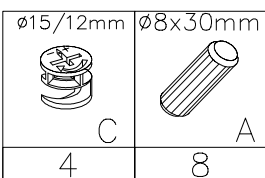
2



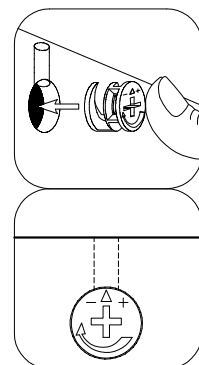
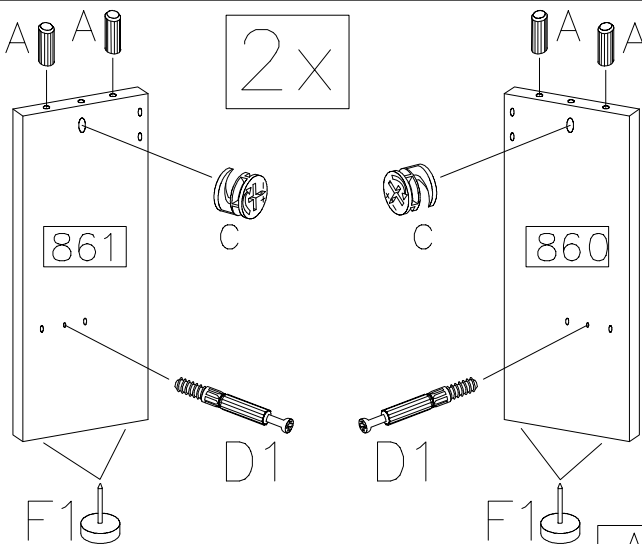
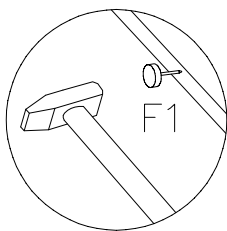
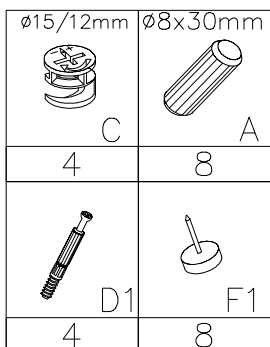
2x



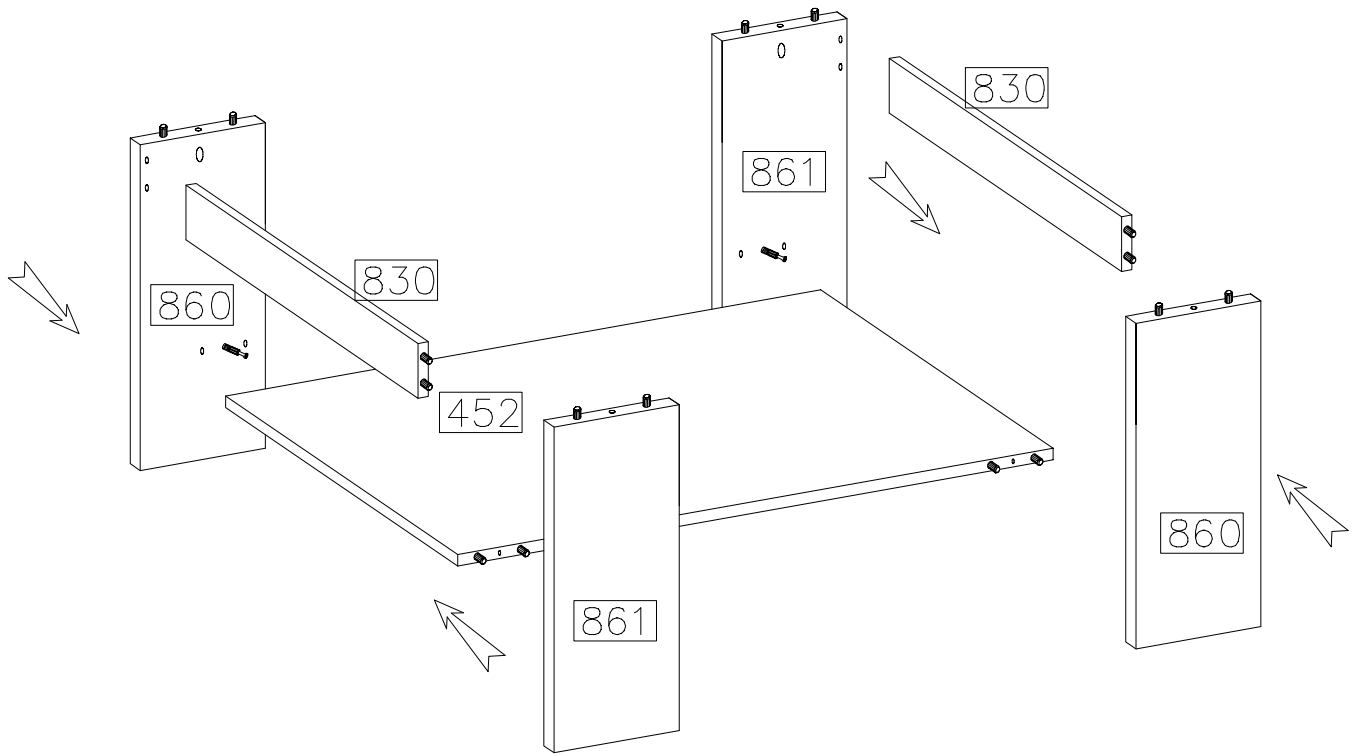
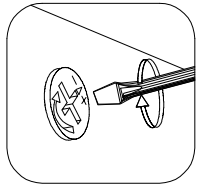
3



4



5



6

