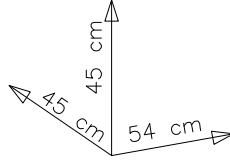
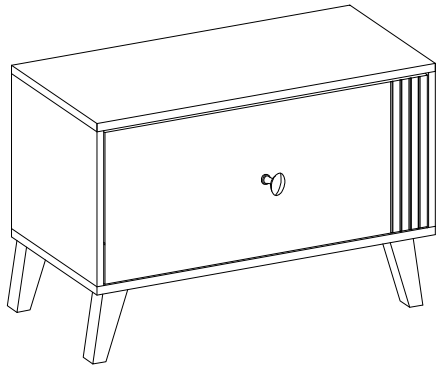
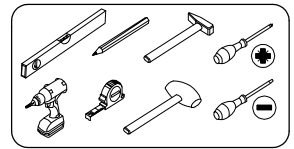
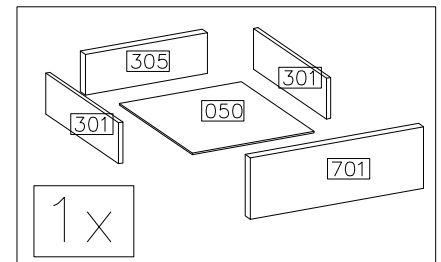
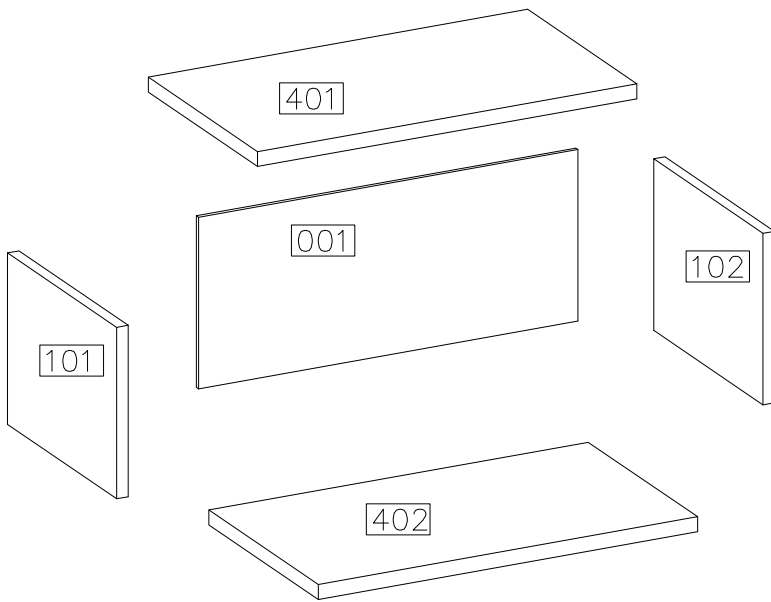



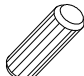













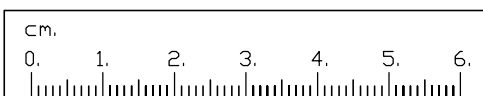
# FOX 22







#	ART. NR	QUANTITY
1	401	1
2	402	1
3	101	1
4	102	1
5	701	1
6	301	2
7	305	1
8	050	1
9	001	1

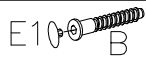
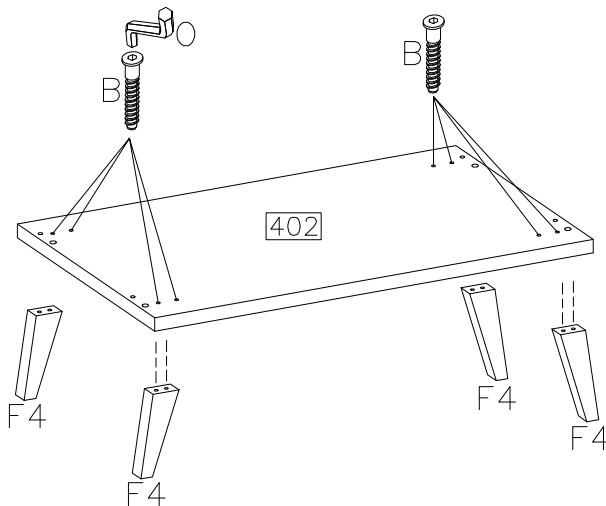


 D1	 C	 E	 A	 P1	 S1	 R3	 M5
8	8	8	16	12	1	1	4
 F10	 F4	 B	 E1	 O	 O11	 I4	
20	4	8	8	1	1	1SZT	




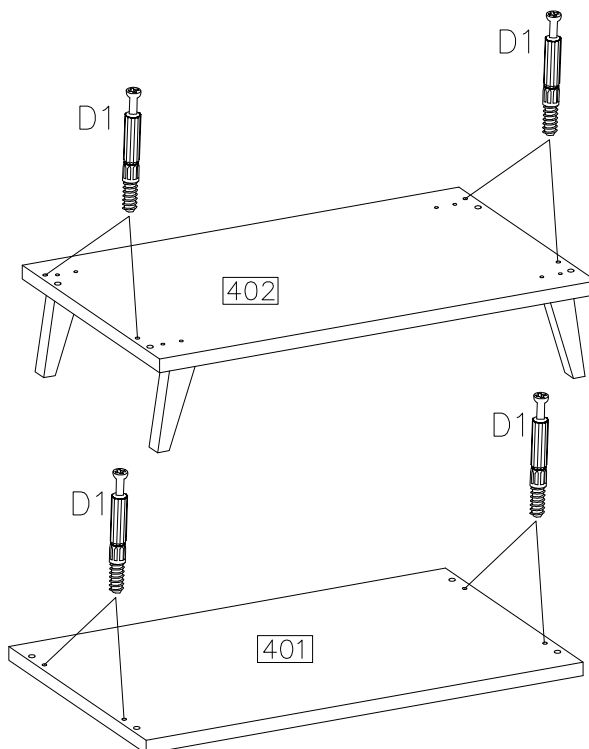
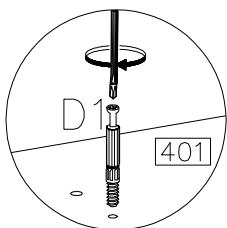
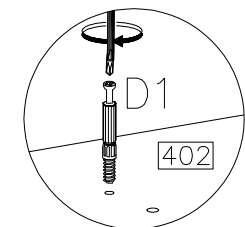
1

	
B	E1
8	8
	
F4	O
4	1

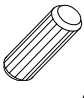
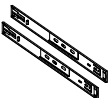




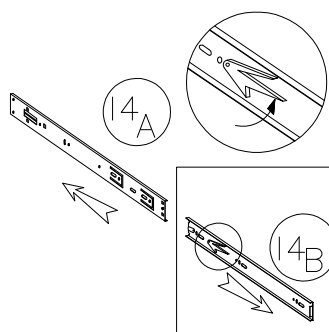
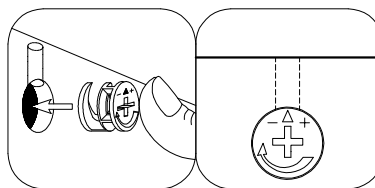
2


D1
8



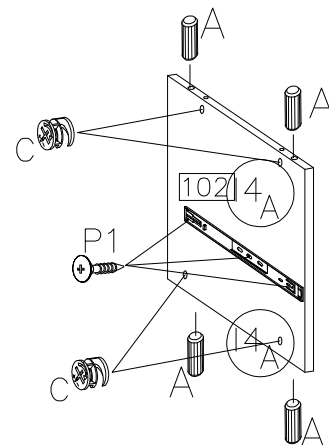
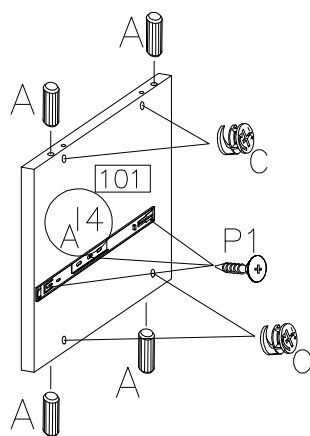
3

$\varnothing 8 \times 30 \text{mm}$ 	
A	I4
8	1 SZT
$\varnothing 15 / 12 \text{mm}$ 	$\varnothing 4.0 \times 16 \text{mm}$ 
C	P1
8	6

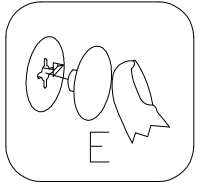
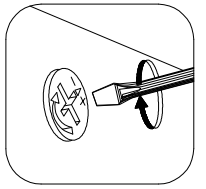
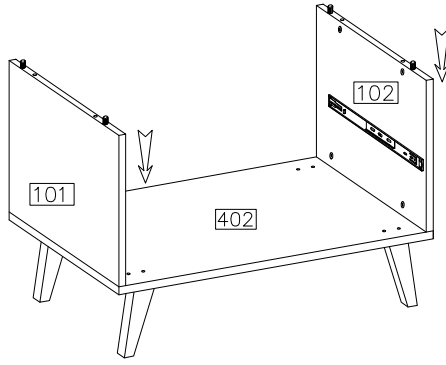
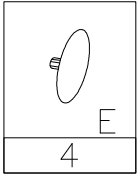


DO KROKU  
TO STEP

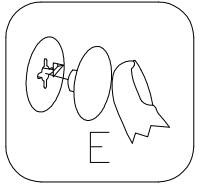
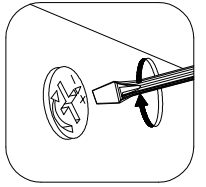
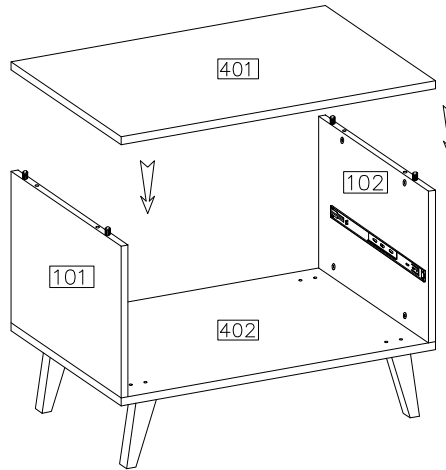
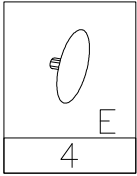
9



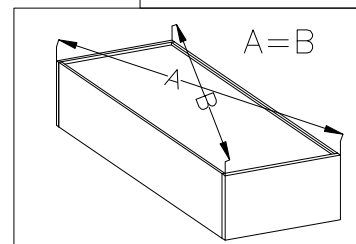
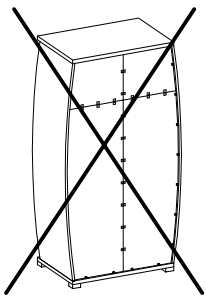
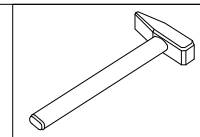
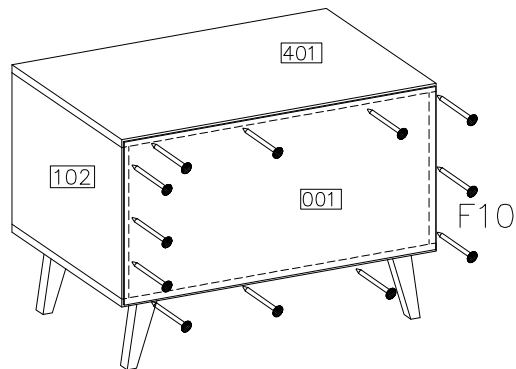
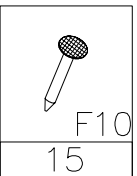
4



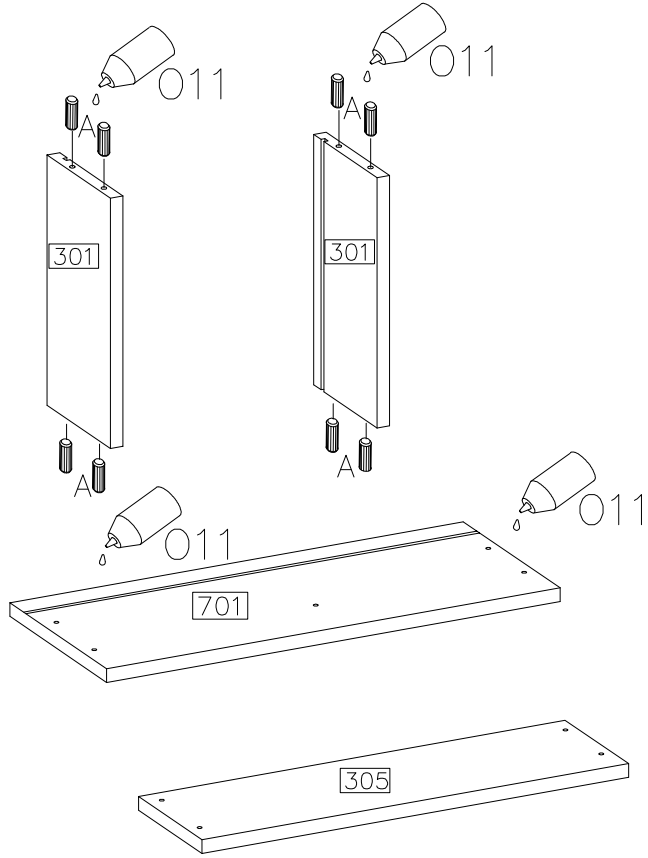
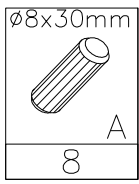
5



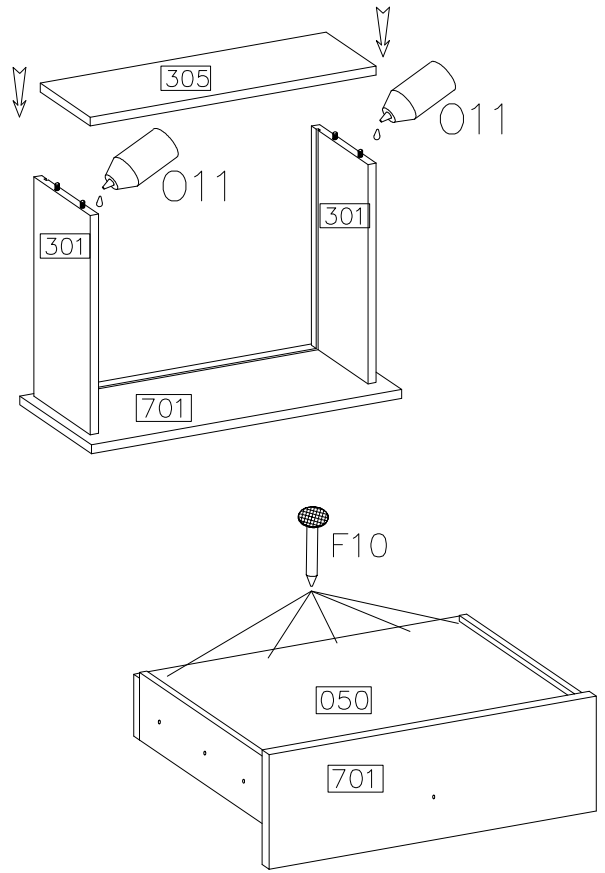
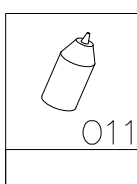
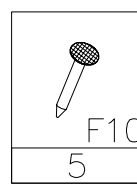
6



7

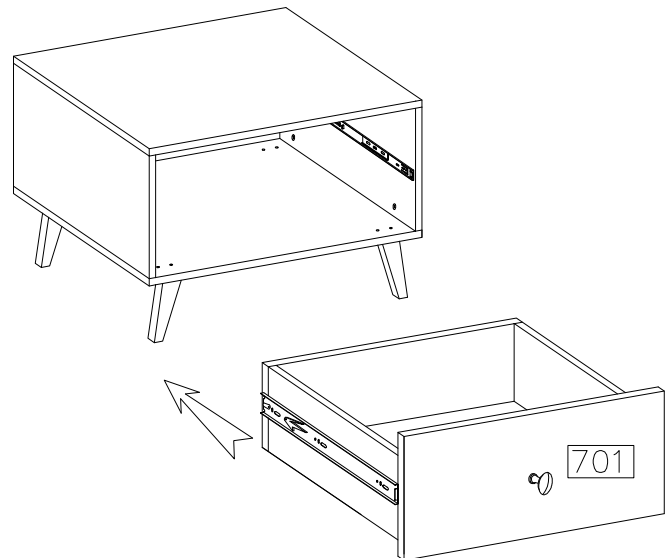
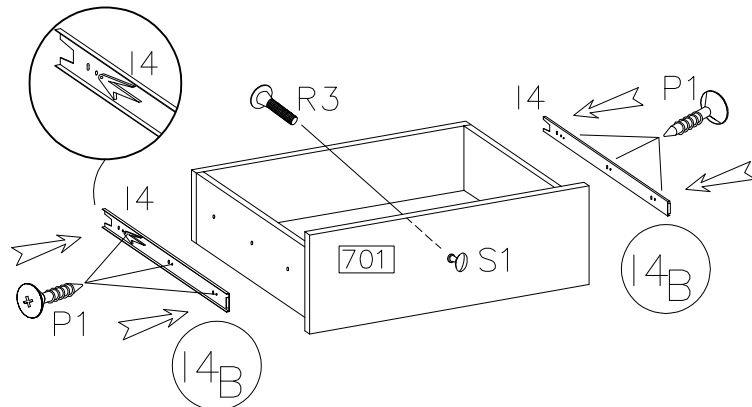


8



9

I4	P1	S1	R3
1SZT	6	1	1



10

