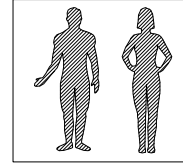
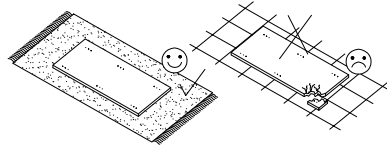
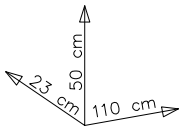
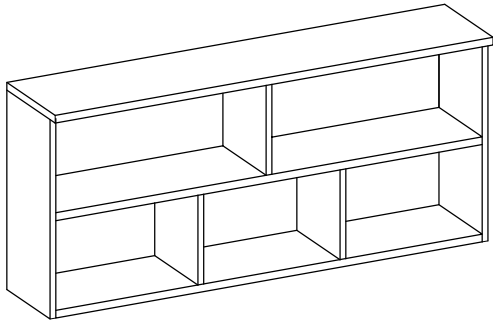
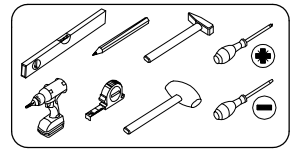
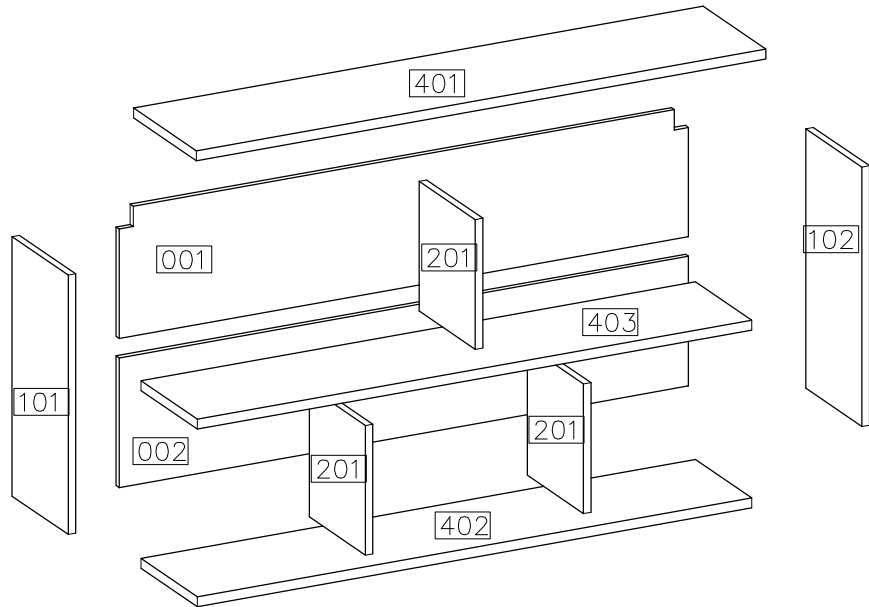


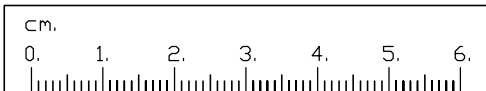
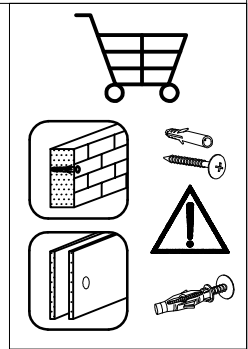
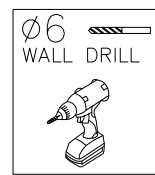
# FOX 09



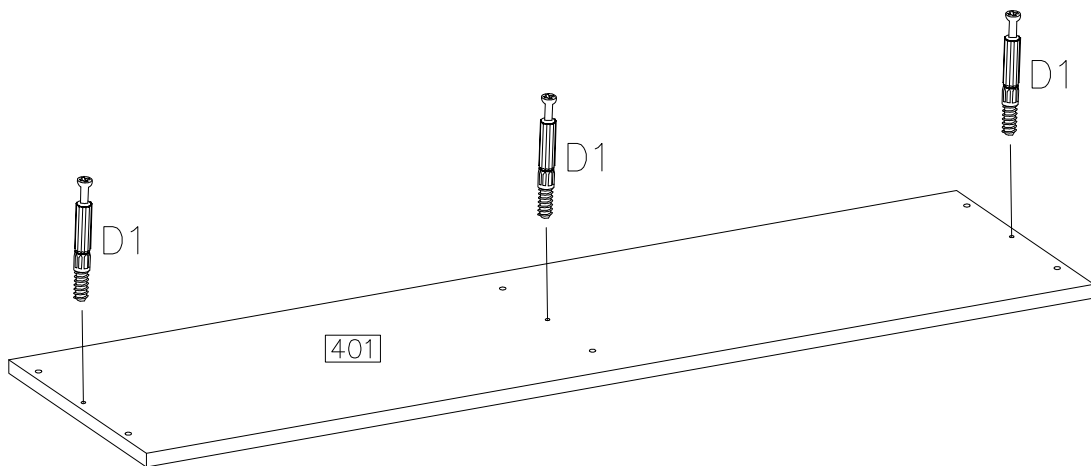
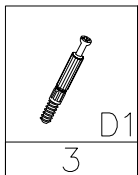
#	ART. NR	QUANTITY
1	401	1
2	402	1
3	403	1
4	101	1
5	102	1
6	201	3
7	001	1
8	002	1



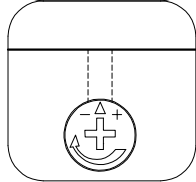
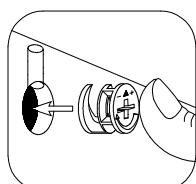
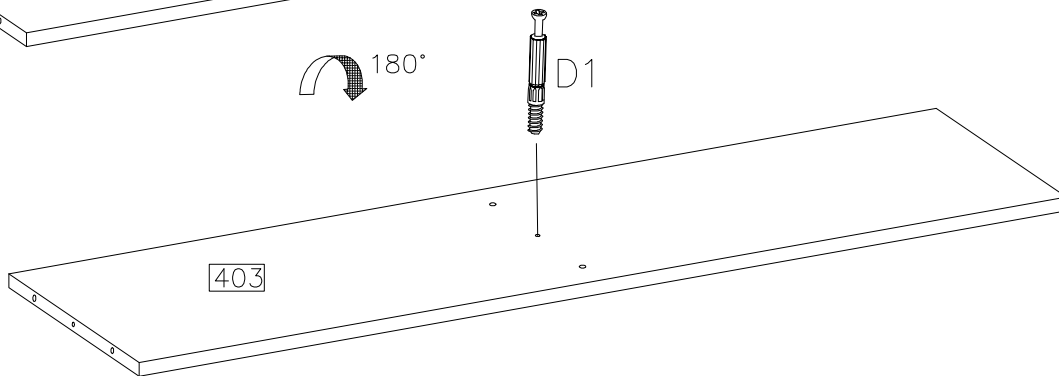
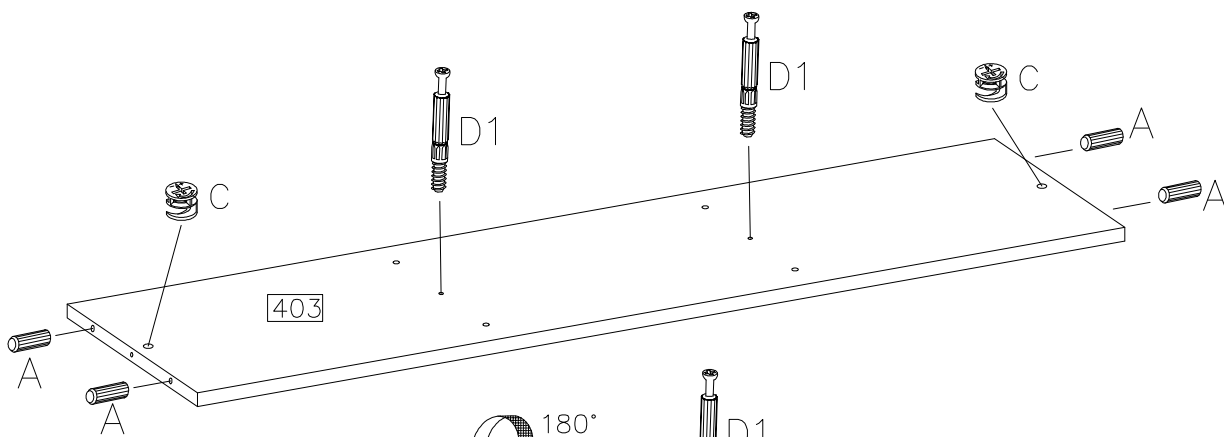
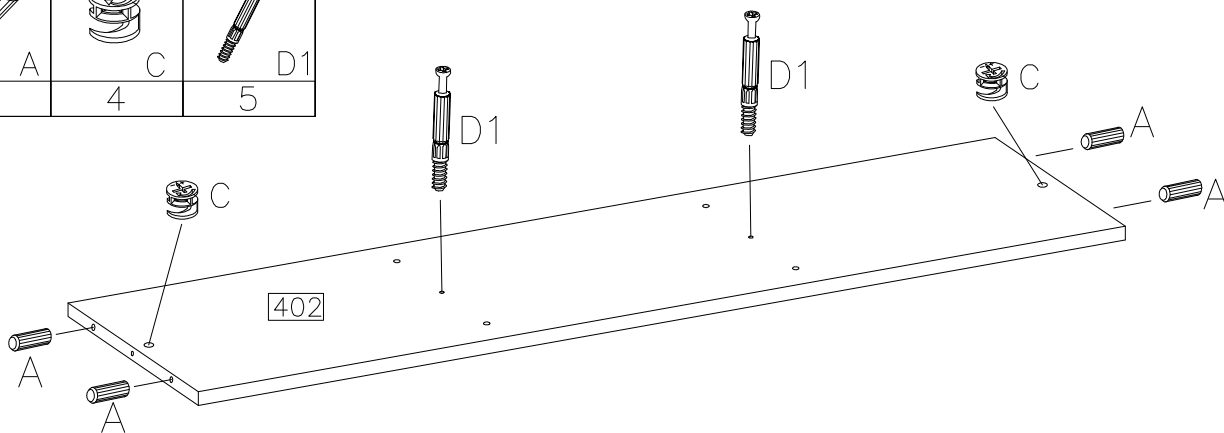
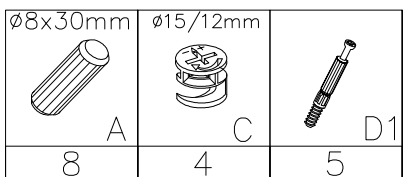
 A 24	 D1 12	 C 12	 E 12	
 F10 40	 F8 10	 K8 2	 R3 4	 K9 2



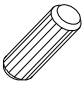


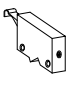

1

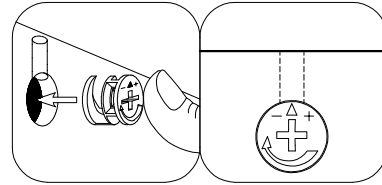
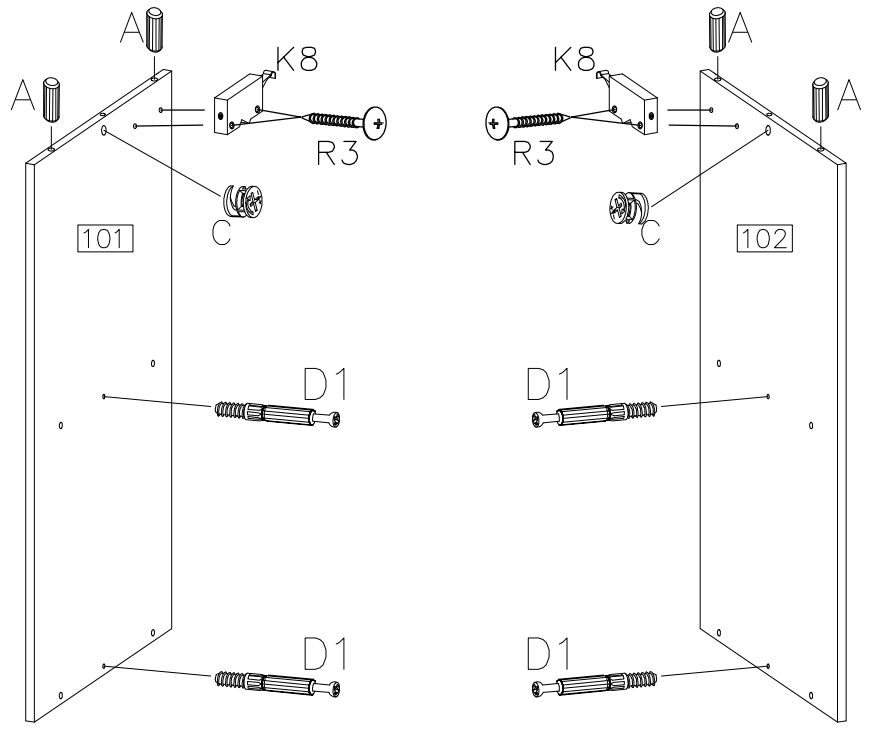
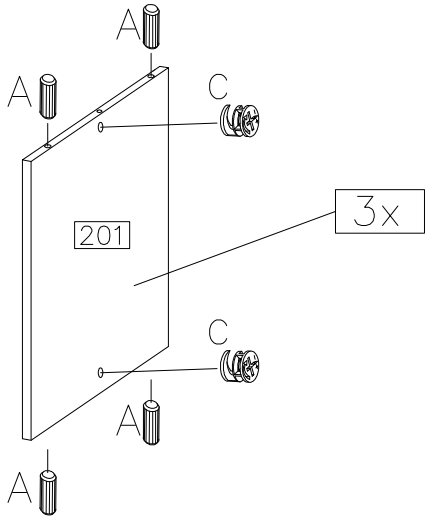


2

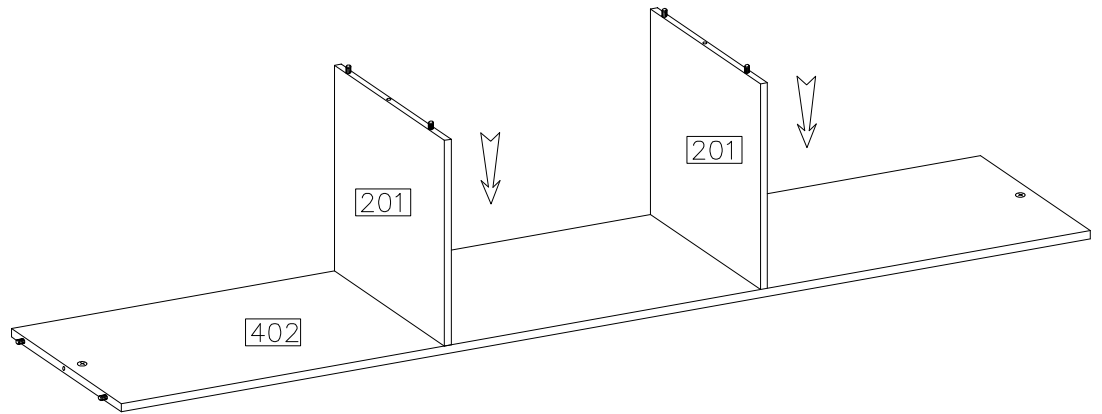
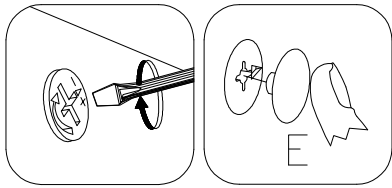
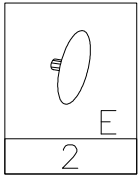


3

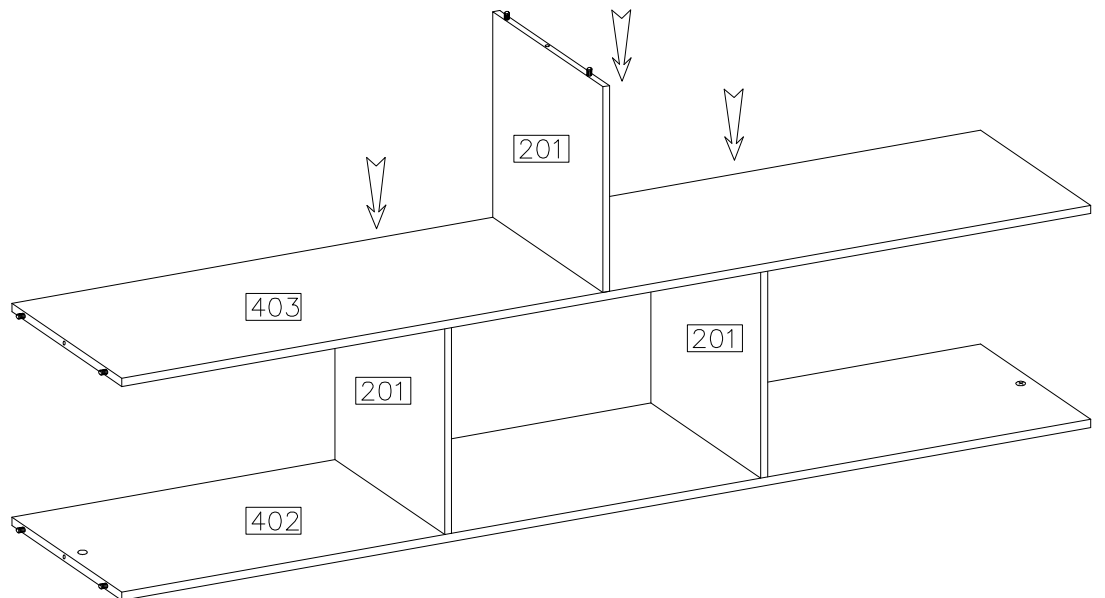
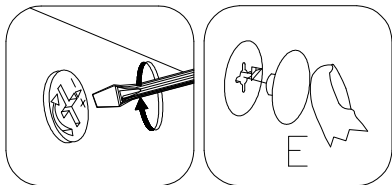
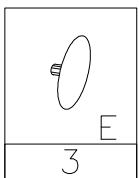
<p>∅8x30mm</p>  <p>A</p>	 <p>D1</p>	<p>∅15/12mm</p>  <p>C</p>
<p>16</p>	<p>4</p>	<p>8</p>
 <p>K8</p>	<p>4.0x30mm</p>  <p>R3</p>	
<p>2</p>	<p>4</p>	

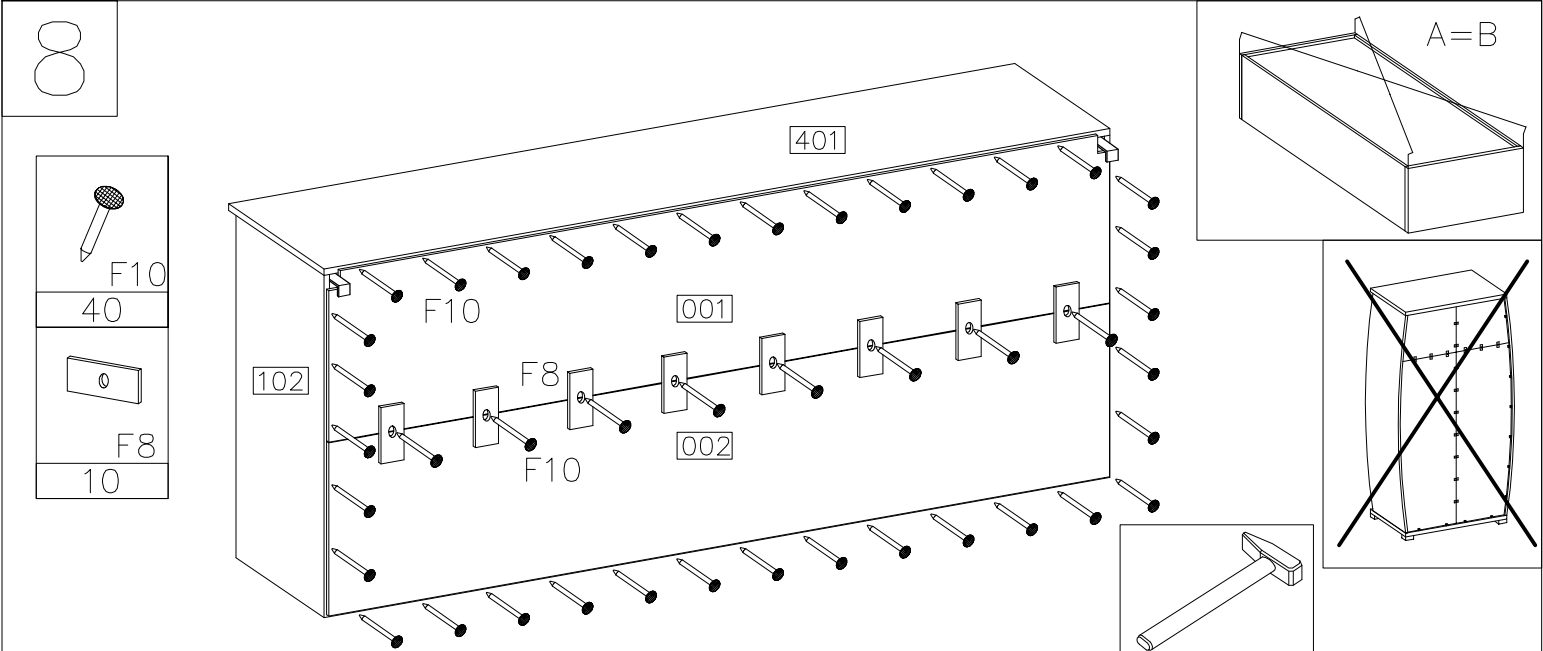
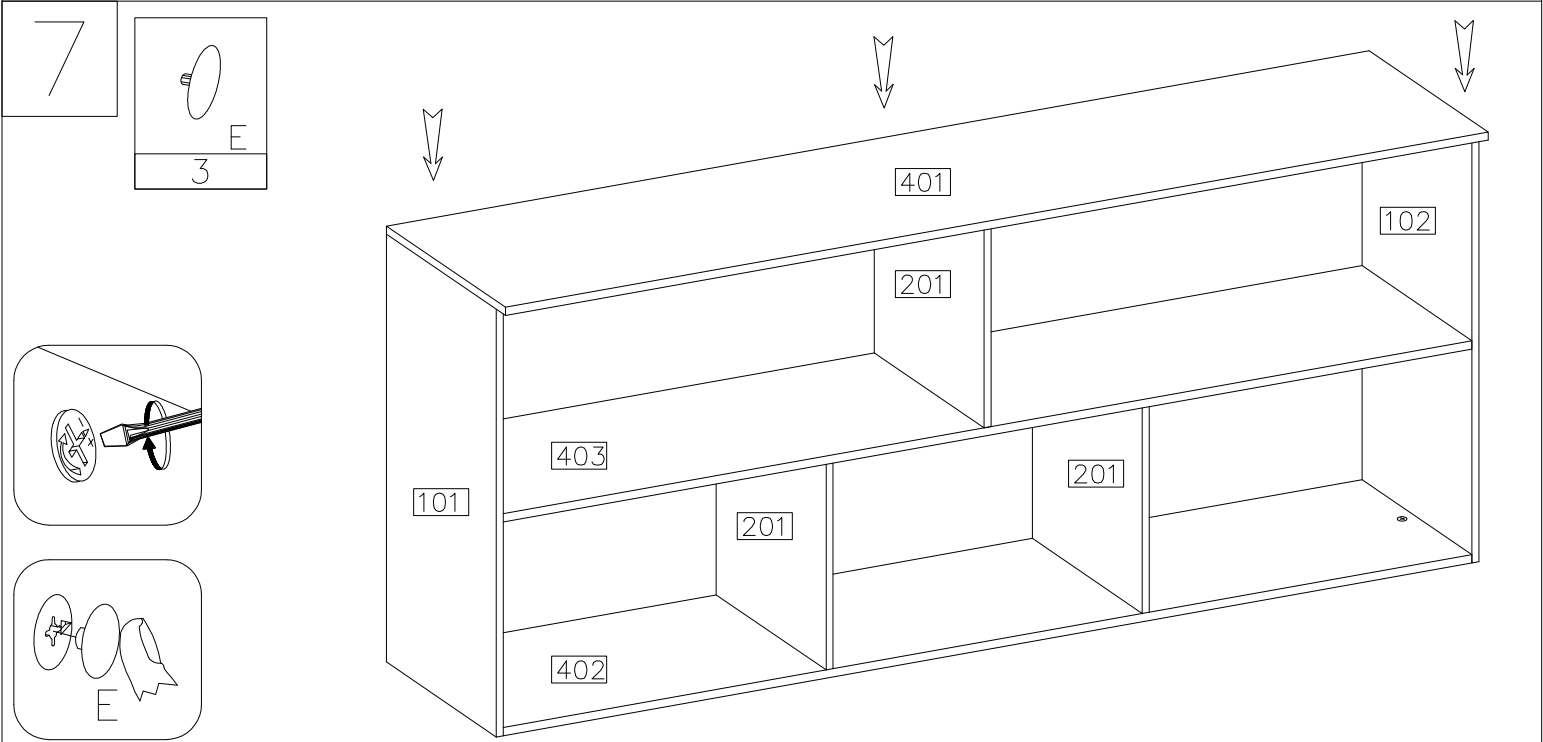
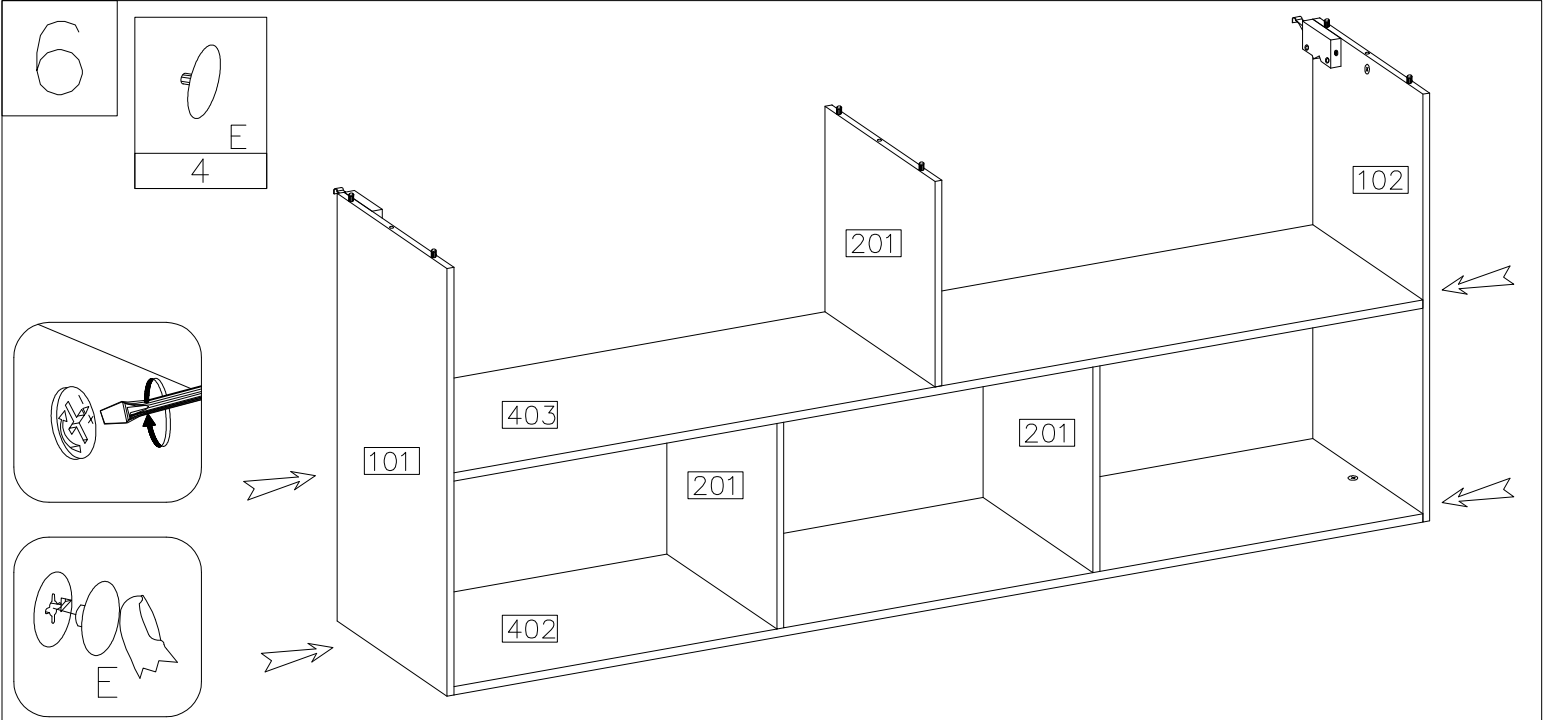


4



5





9

