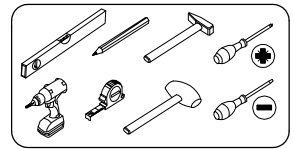
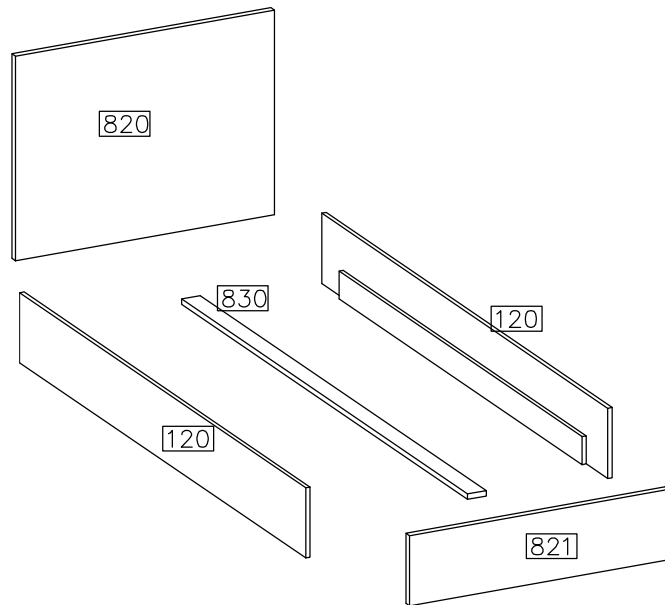
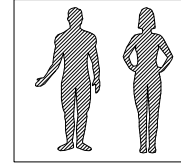
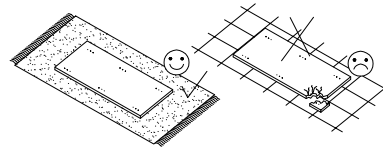
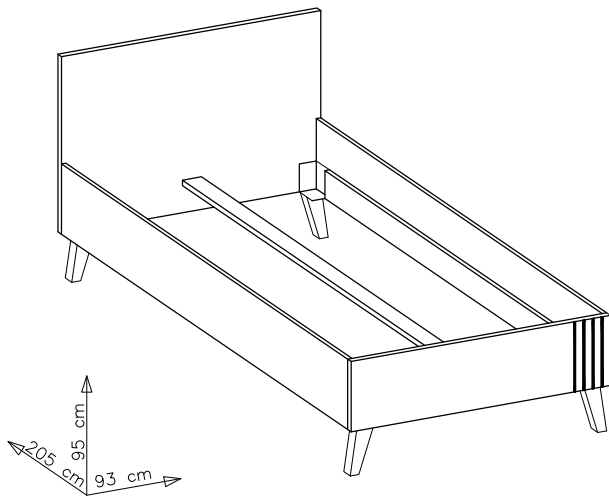


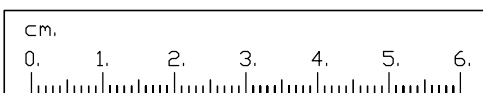
# FOX 36




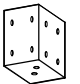
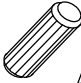

#	ART. NR	QUANTITY
1	820	1
2	821	1
3	120	2
4	830	1

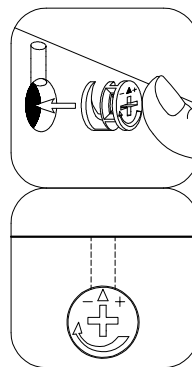
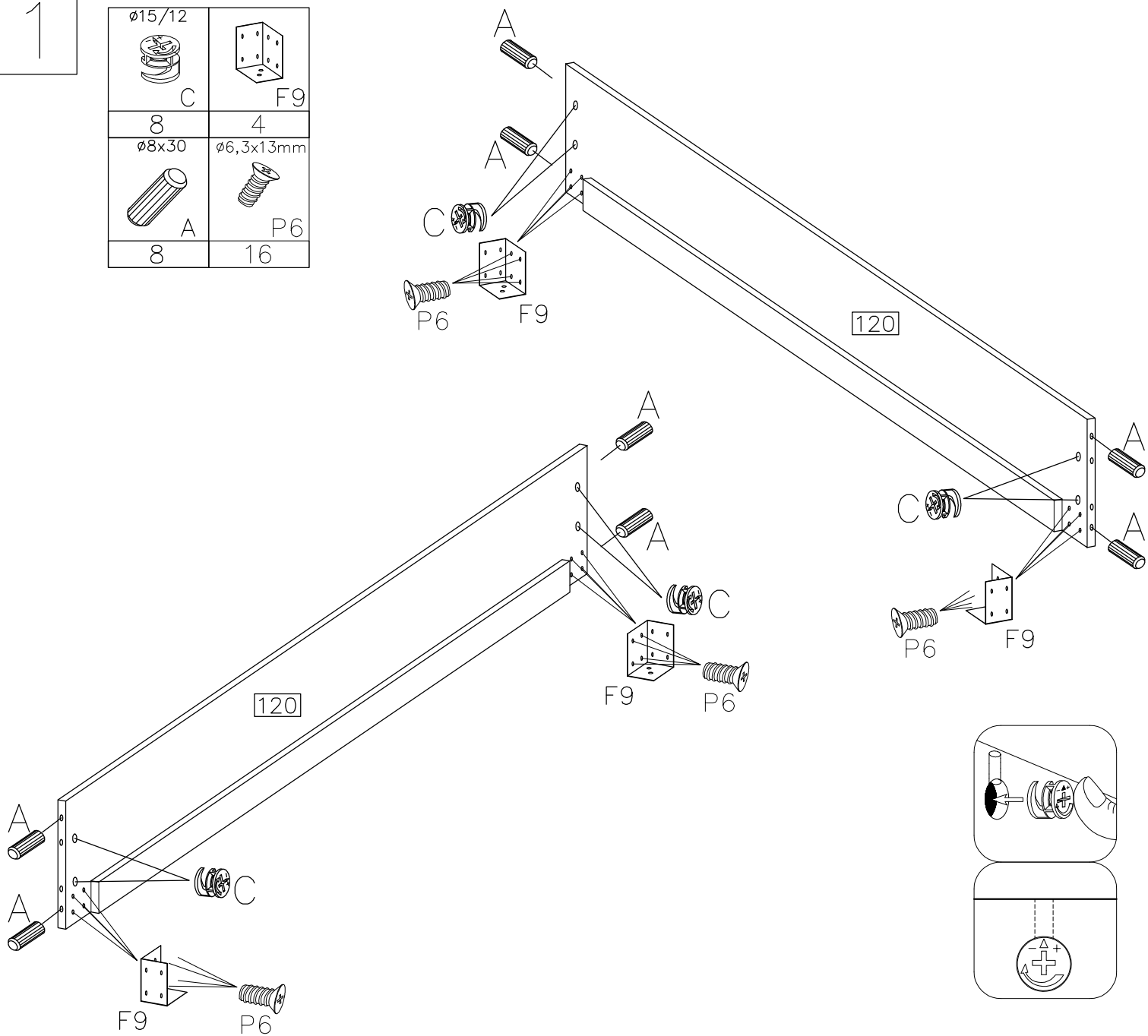


D1	E	C	A	F4	P5	F9	P6	M5
10	10	10	12	4	8	4	32	4


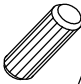


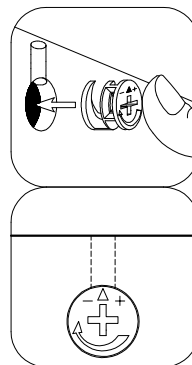
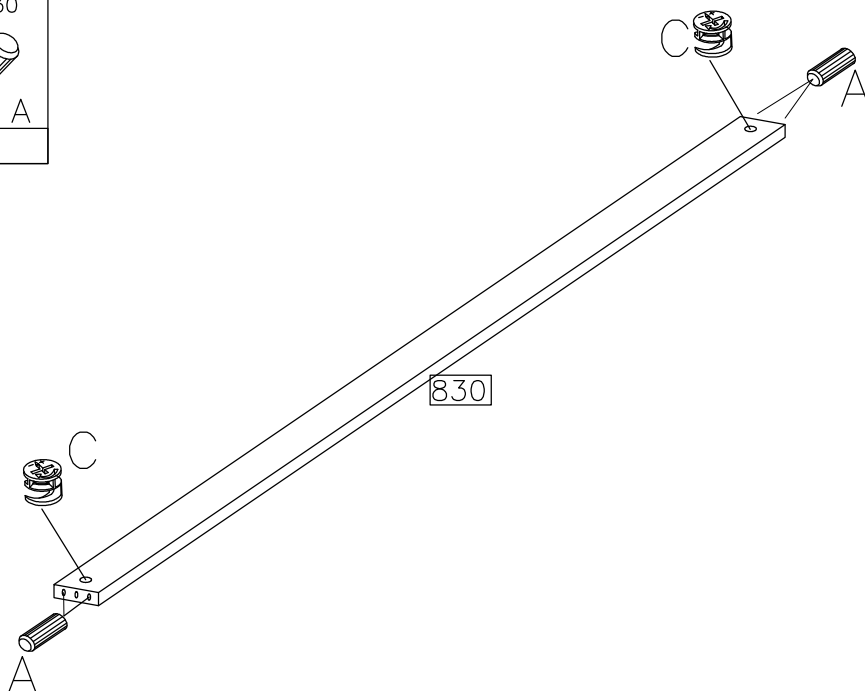
1

$\varnothing 15/12$  C	 F9
8 $\varnothing 8 \times 30$  A	4 $\varnothing 6,3 \times 13 \text{mm}$  P6
8	16

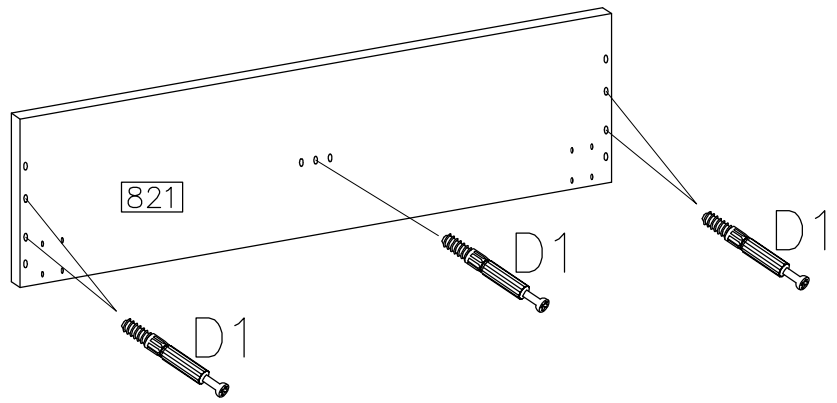
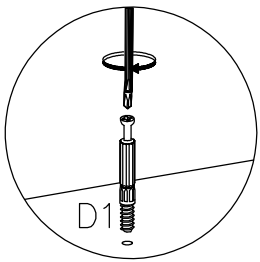
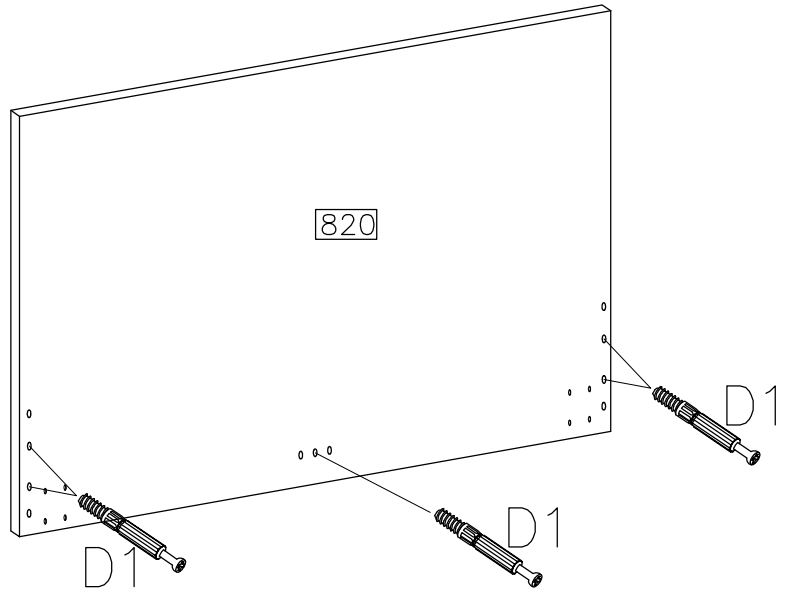
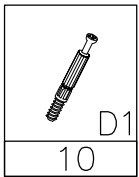


2

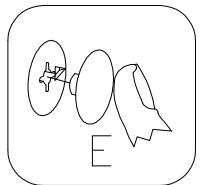
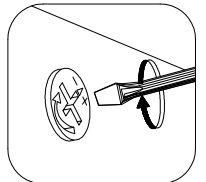
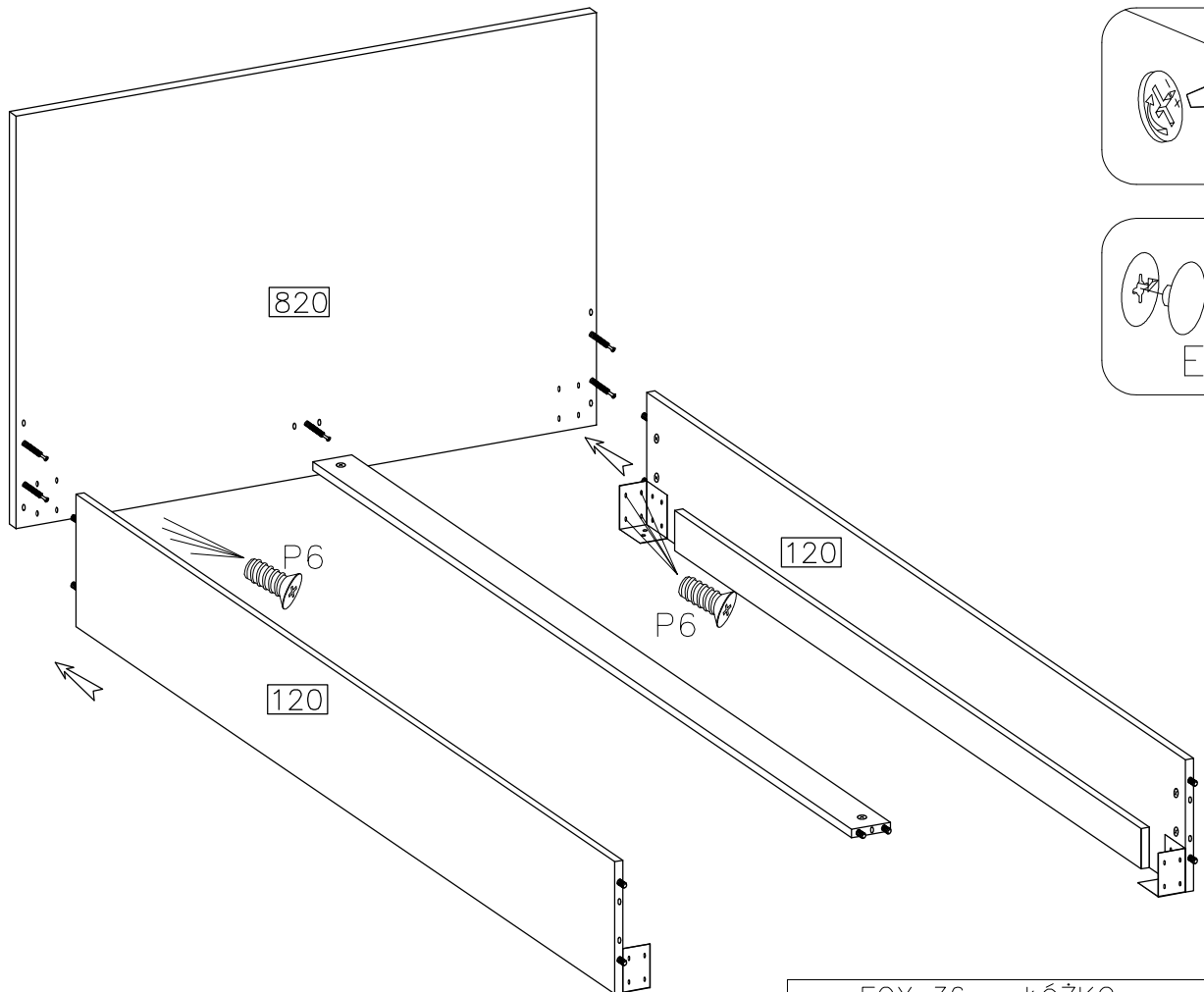
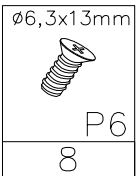
$\varnothing 15/12$  C	$\varnothing 8 \times 30$  A
2	4



3



4



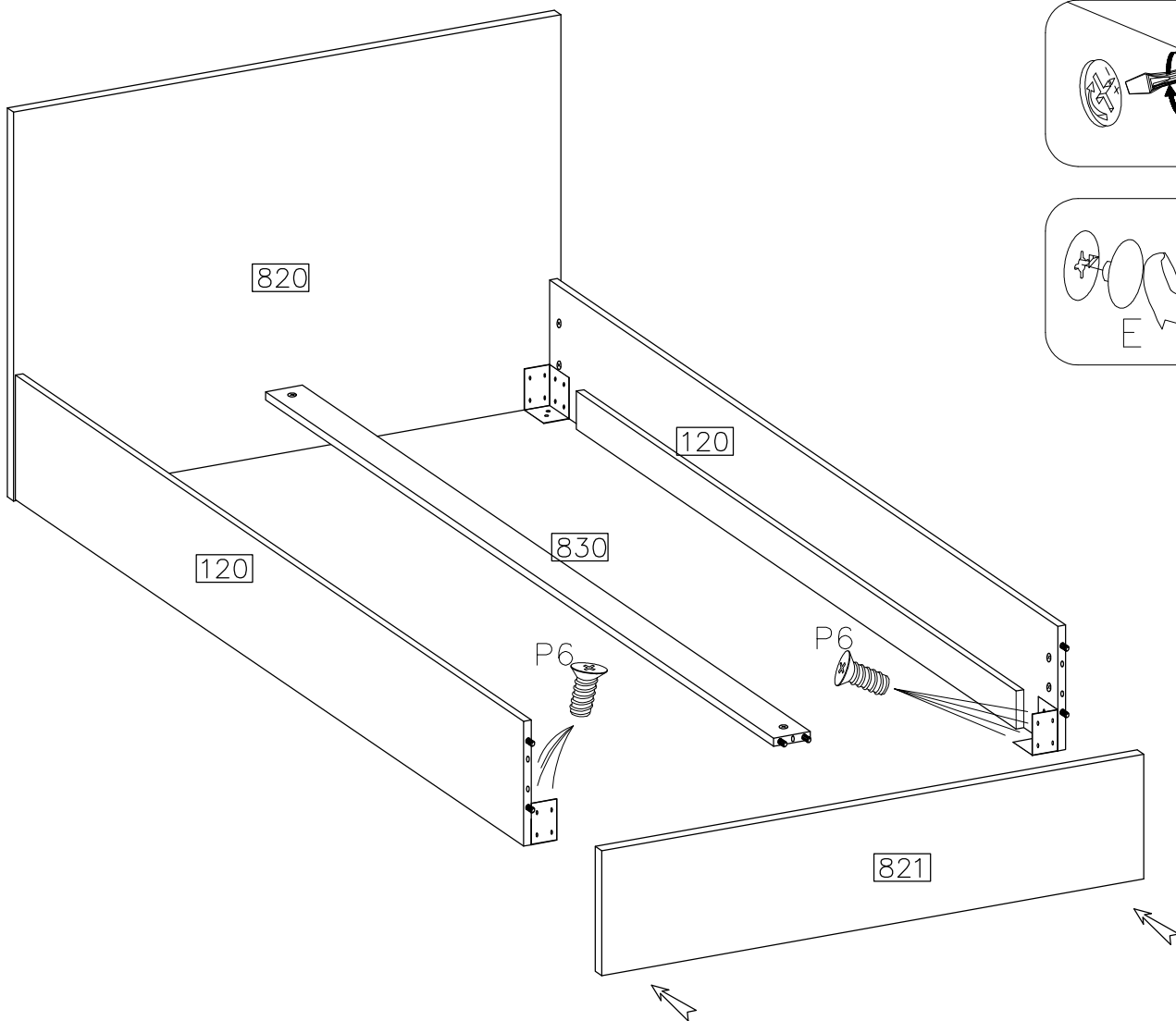
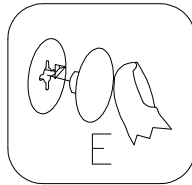
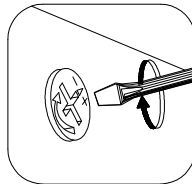
5

Ø6,3x13mm



P6

8



6



E

10



F4

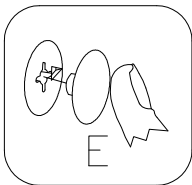
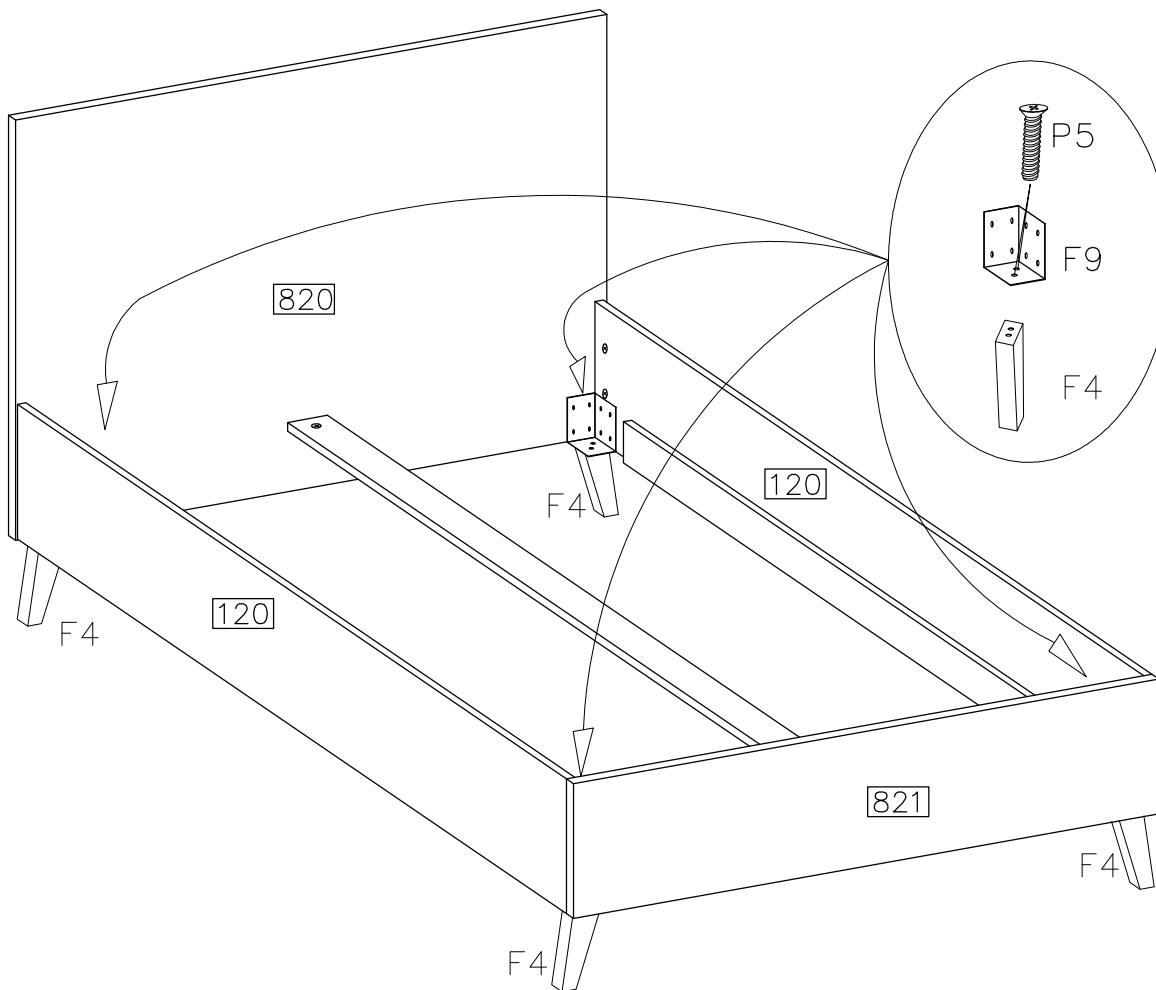
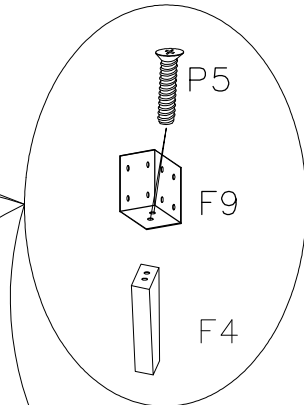
4

6.3x24mm



P5

8



7

