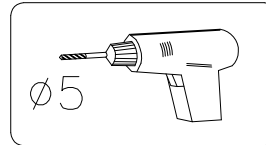
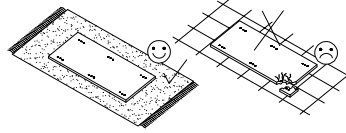
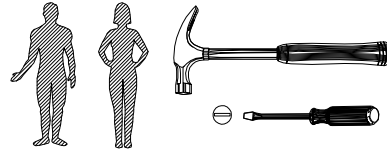
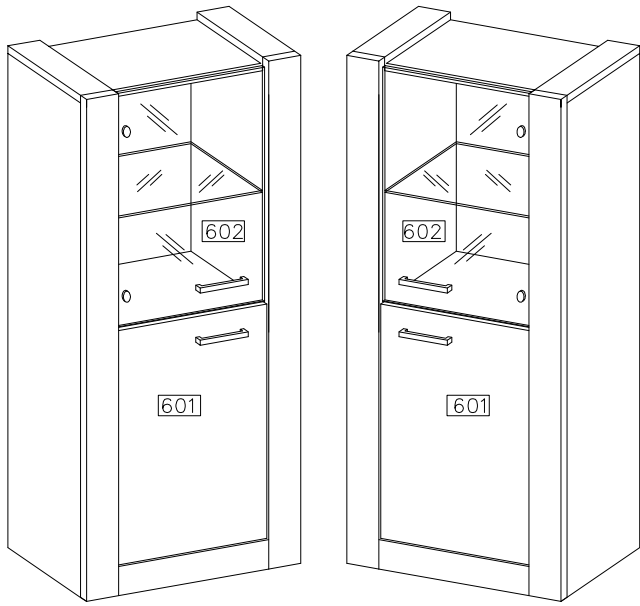


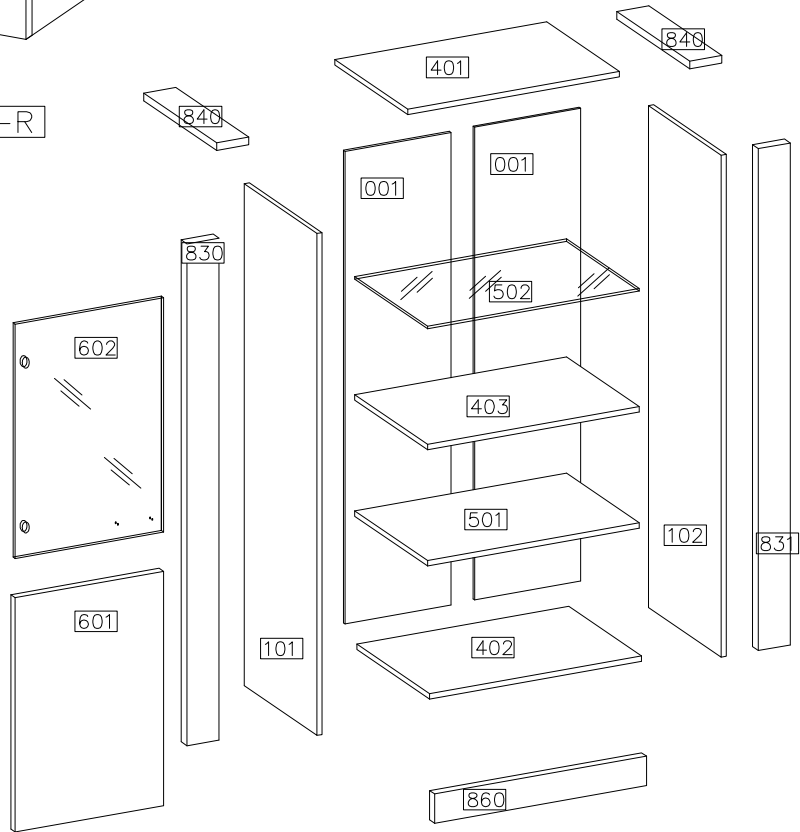
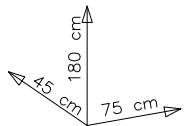
# LUGO - 02



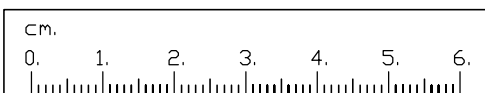
#	ART. NR	QUANTITY
1	401	1
2	402	1
3	403	1
4	101	1
5	102	1
6	501	1
7	502	1
8	830	1
9	831	1
10	840	2
11	860	1
12	001	2
13	601	1
14	602	1

VERSION-L

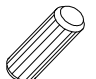

VERSION-R

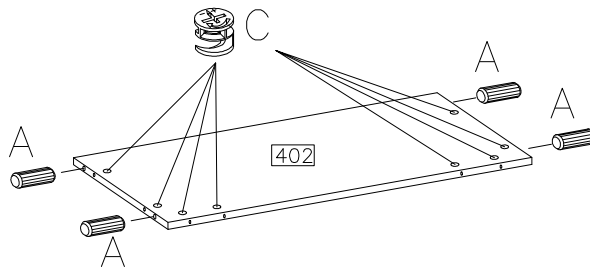


	ø15/12mm 		ø8x30mm 		H=2 		ø26/KR90 	ø35/KR90 	ø4.0x16mm 
30	30	30	12	8	2	2	2	2	4
			M4.0x23 	M4.0x10 		4.0x27mm 			
5	40	2	2	2	2	4	1		

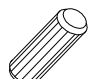



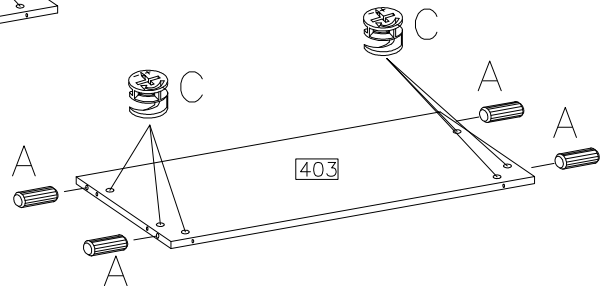
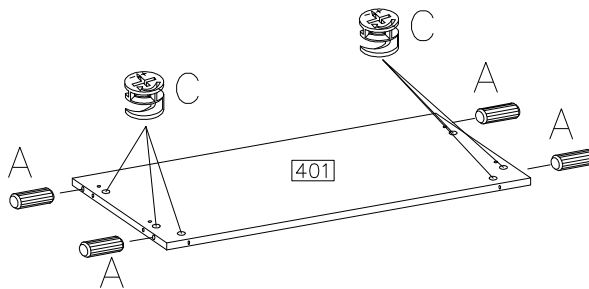
1

$\varnothing 8 \times 30 \text{mm}$  A 4	$\varnothing 15 / 12 \text{mm}$  C 8
---	---







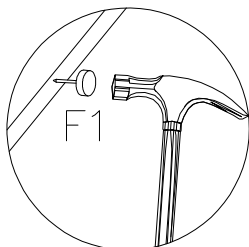
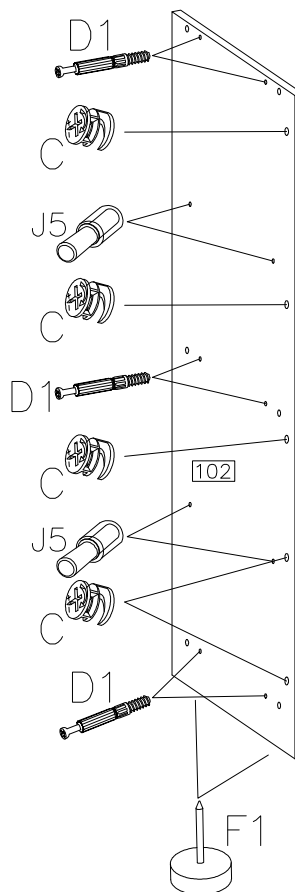
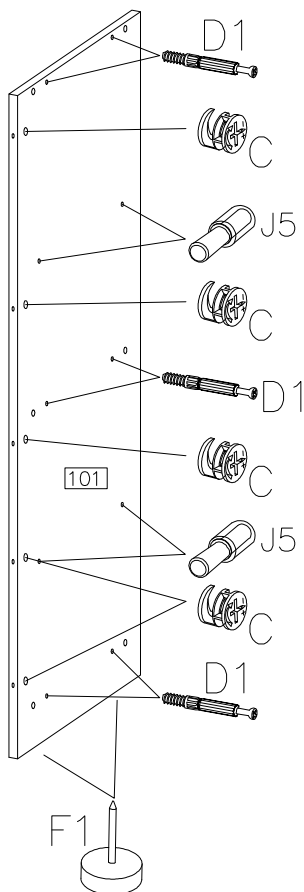
2

$\varnothing 8 \times 30 \text{mm}$  A 8	$\varnothing 15 / 12 \text{mm}$  C 12
--	---



3

$\varnothing 15 / 12 \text{mm}$  C 10	 D1 12
 F1 4	 J5 8

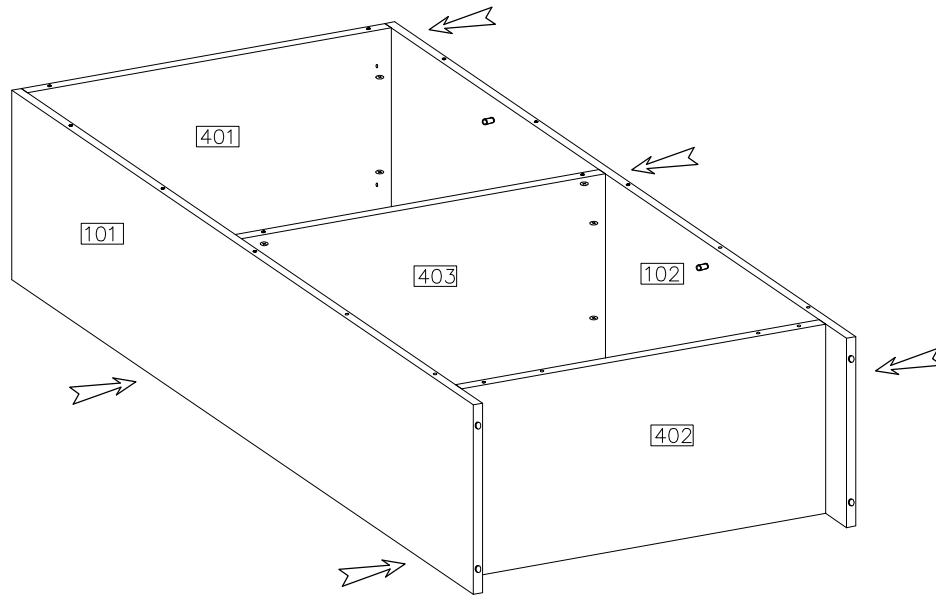
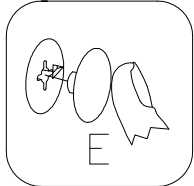
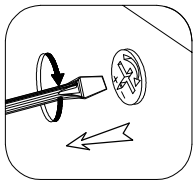


4



E

12



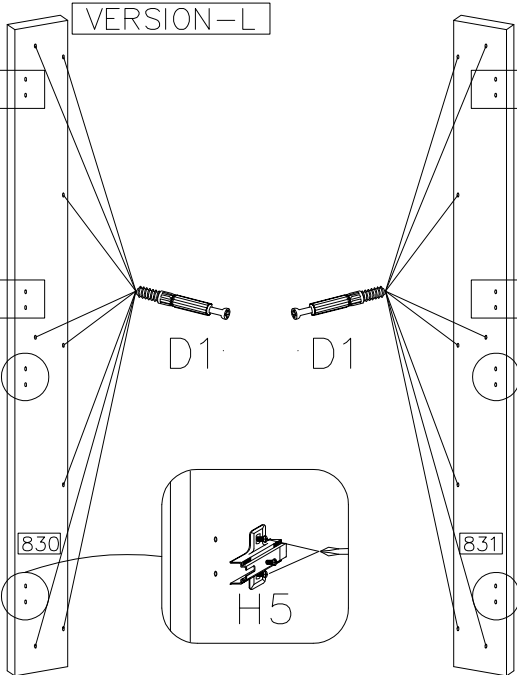
5

VERSION-L

VERSION-R

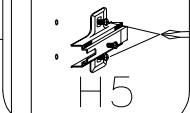


H6

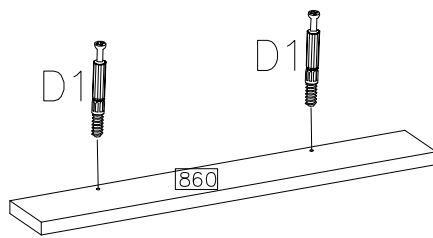


D1

D1



H5



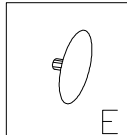
D1

D1

860

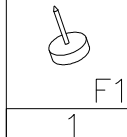
H6	H=2 H5	D1
2	2	18

6



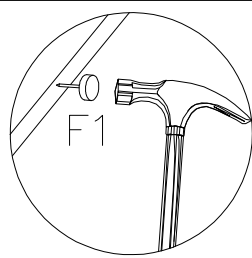
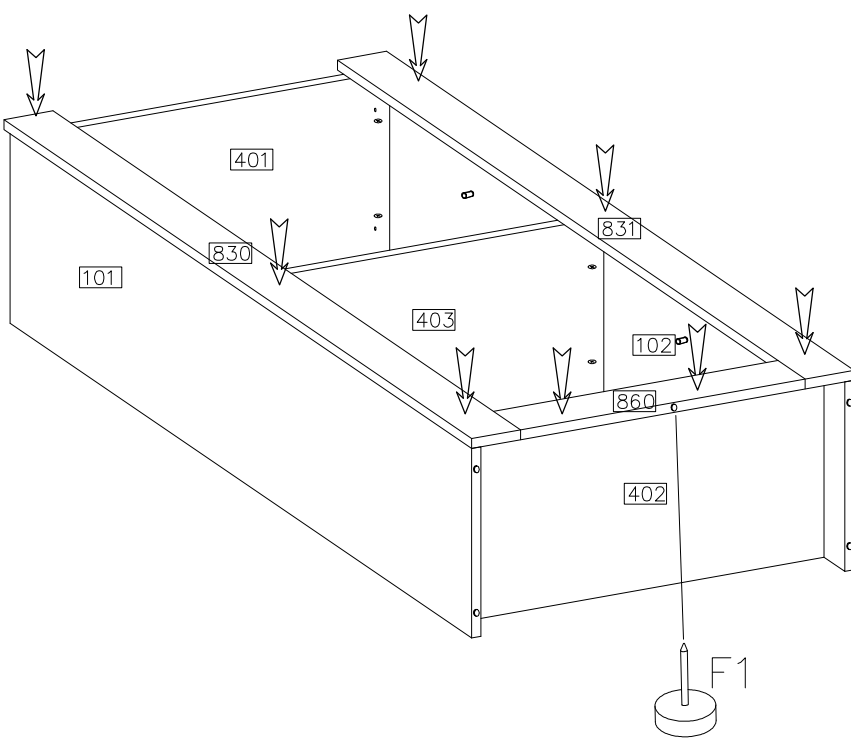
E

18

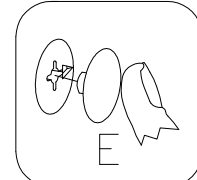
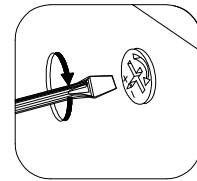


F1

1


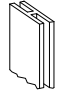


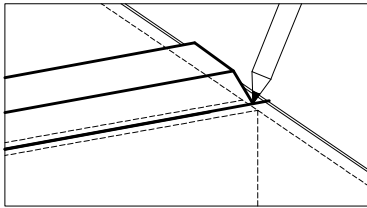
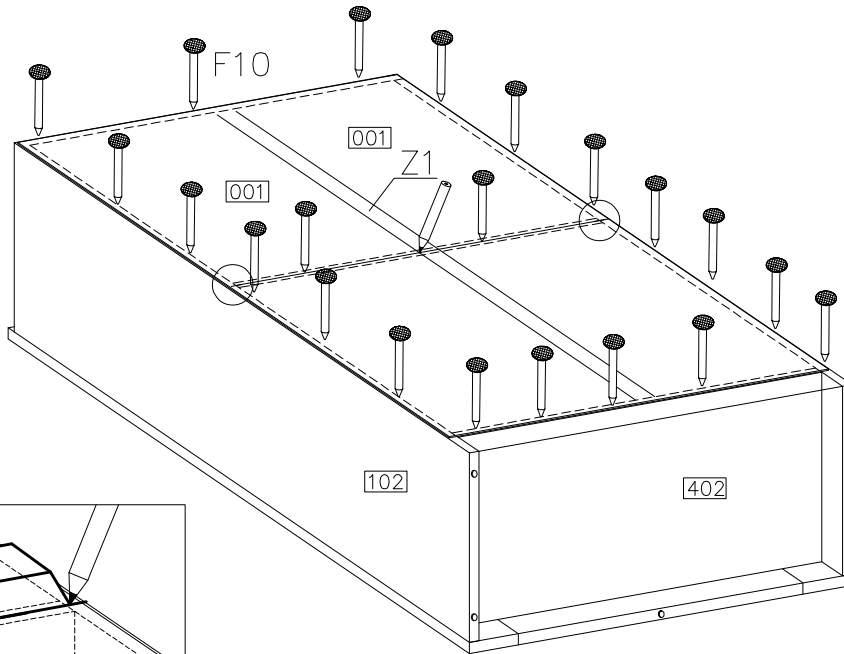
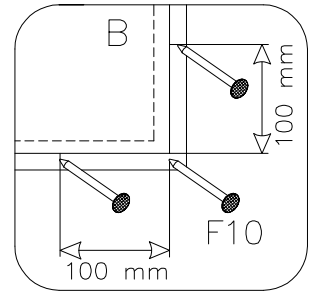
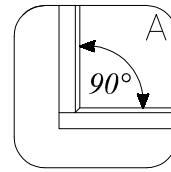
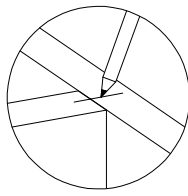
F1



E


7

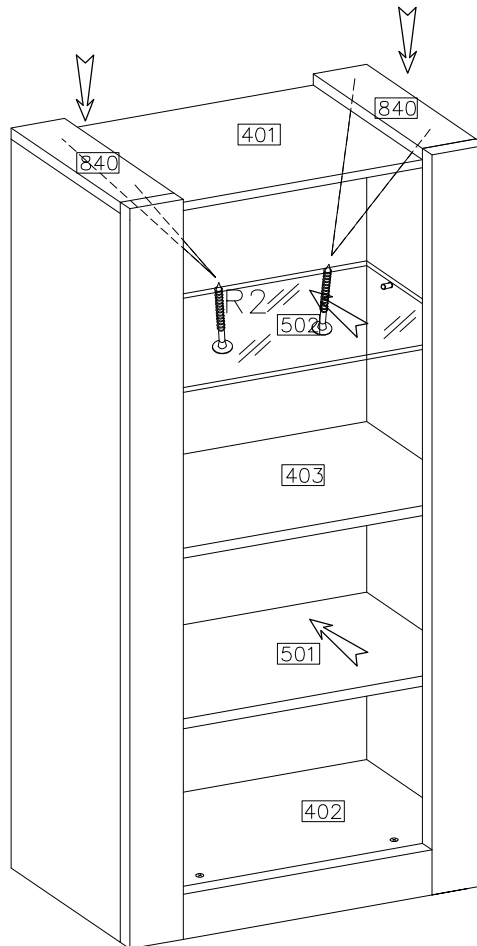
	
F10	Z1
40	1



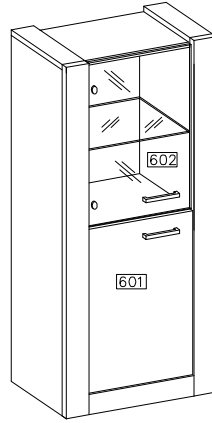
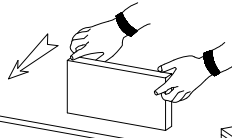
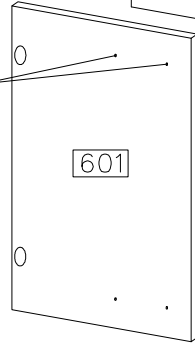
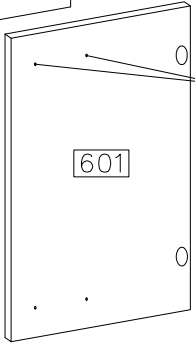
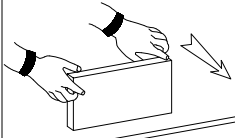
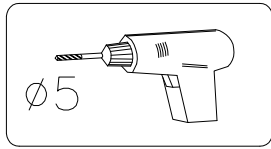
8

4.0x27mm

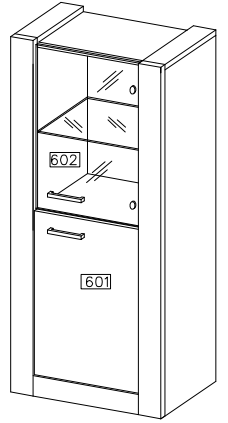

R2
4



9



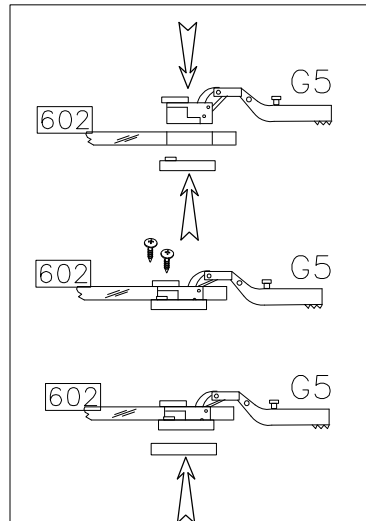
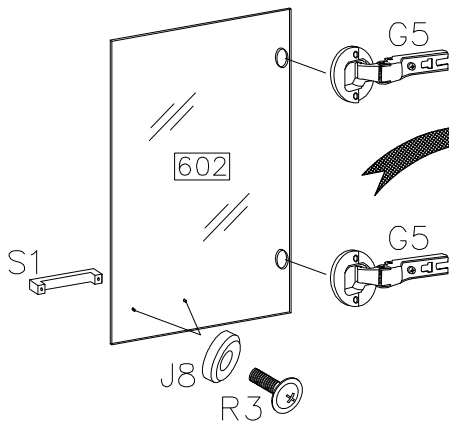
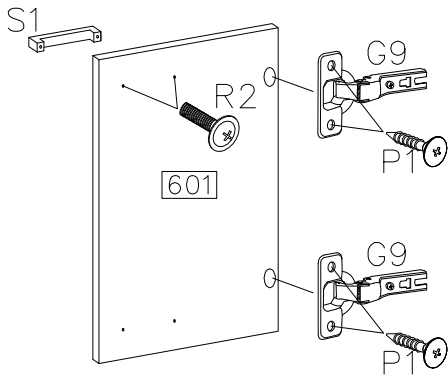
VERSION-L



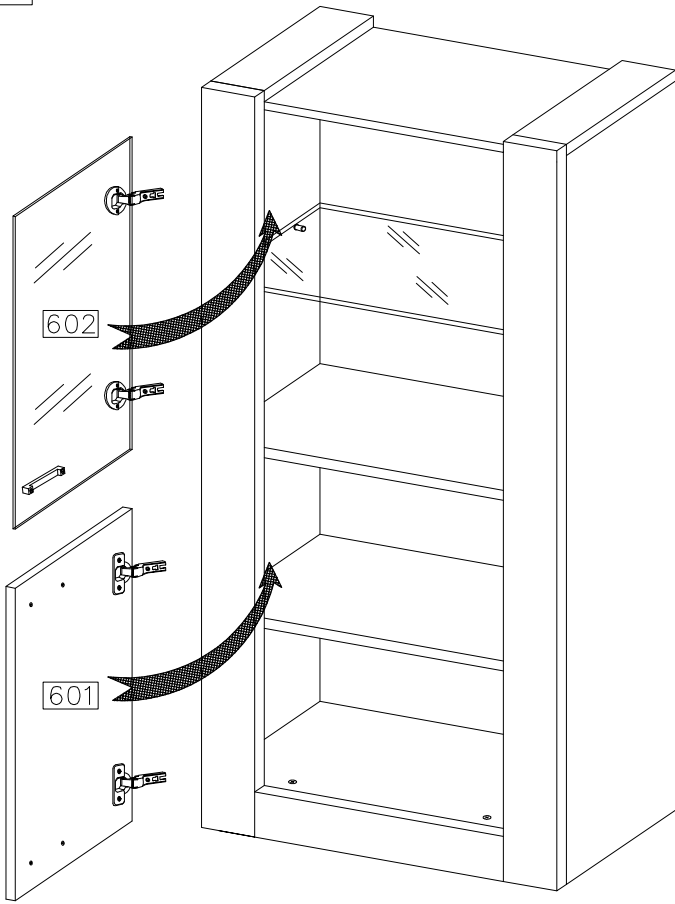
VERSION-R

10

	M4.0x23 	M4.0x10 		ø4.0x16mm 	ø35/KR90 	ø26/KR90 
S1	R2	R3	J8	P1	G9	G5
2	2	2	2	4	2	2



VERSION-L



VERSION-R

