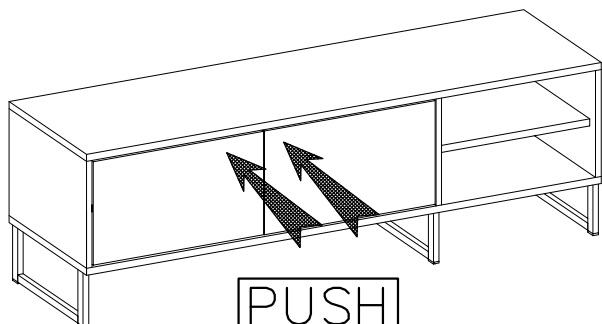
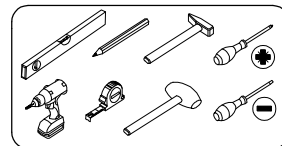
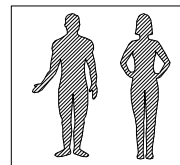
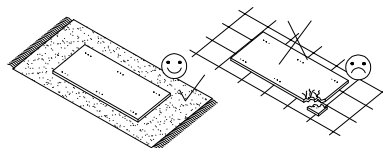
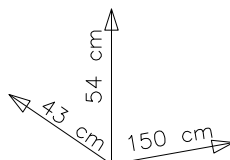


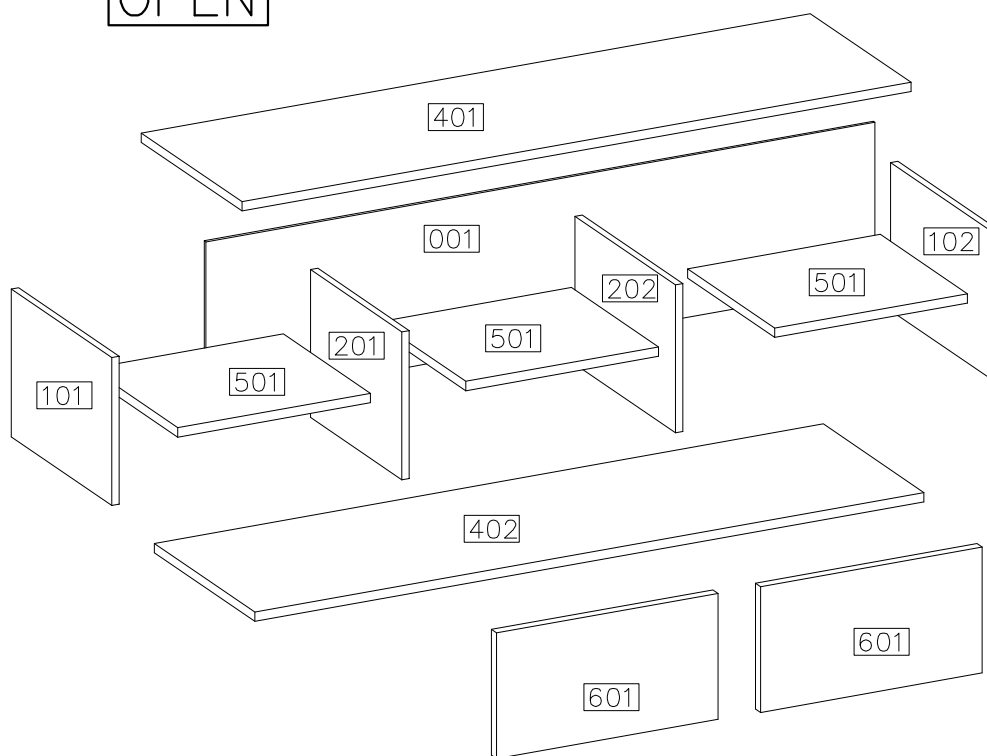
DORIS SZAFKA RTV




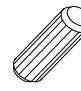

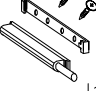



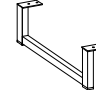




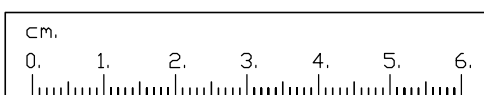
PUSH
TO
OPEN



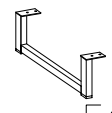

#	ART. NR	QUANTITY
1	401	1
2	402	1
3	501	3
4	101	1
5	102	1
6	201	1
7	202	1
8	001	1
9	601	2

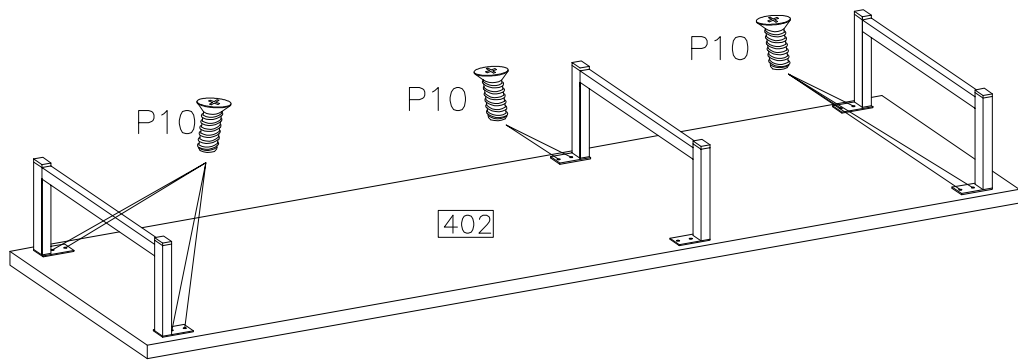


 D1	 C	 E	 A	 P1	 J1	 J4
16	16	16	24	8	2	12
 F10	 P10	 F4	 H4	 G7		
50	12	3	4	4		


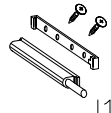


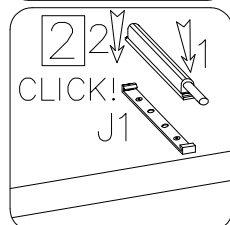
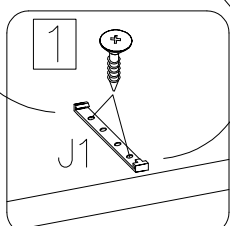
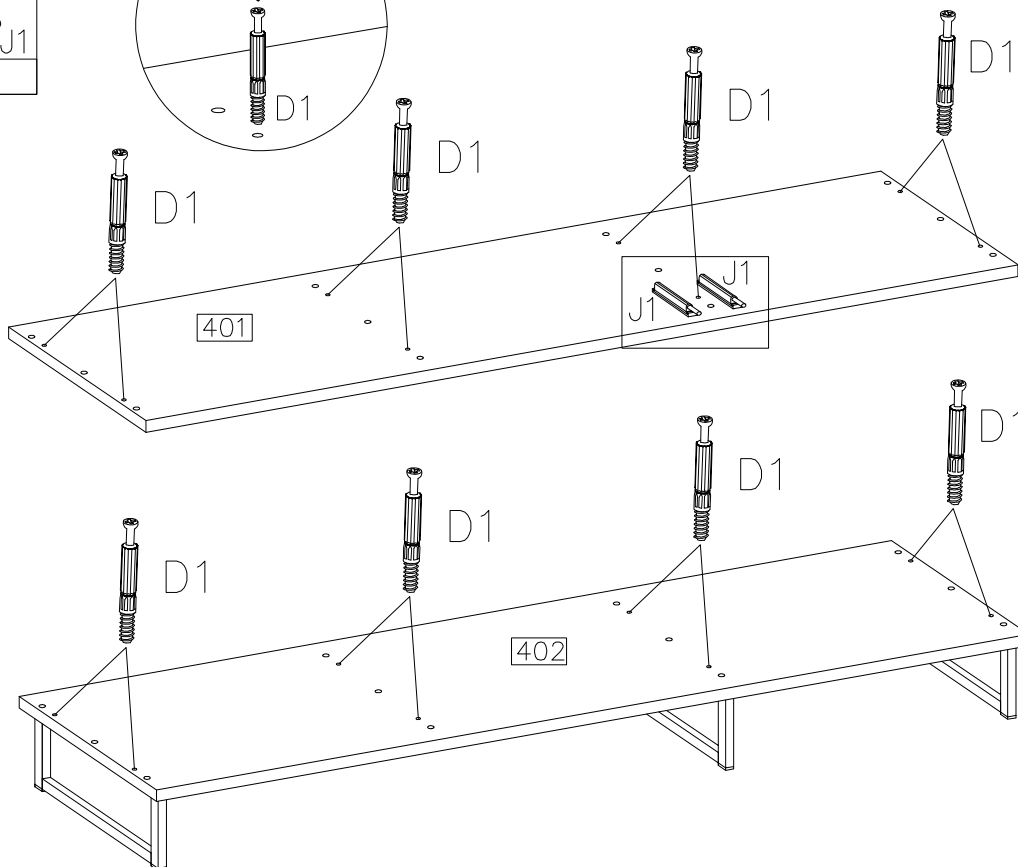
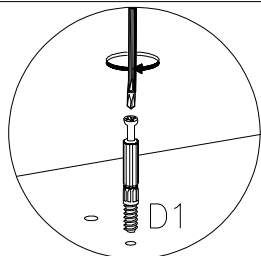
1

	6.3x13mm 
F4	P10
3	12

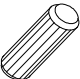


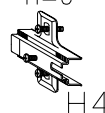


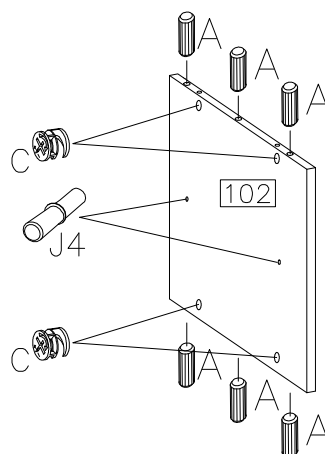
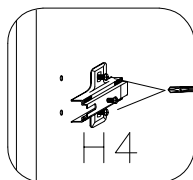
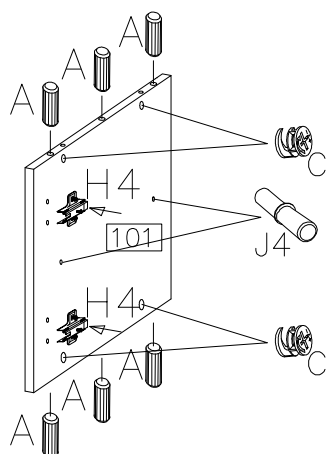
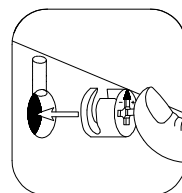
2

	
D1	J1
16	2

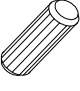


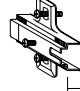


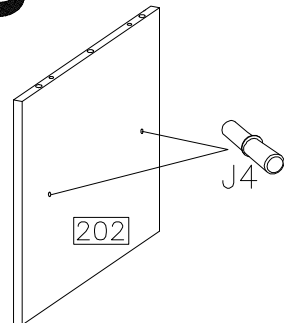
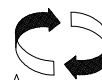
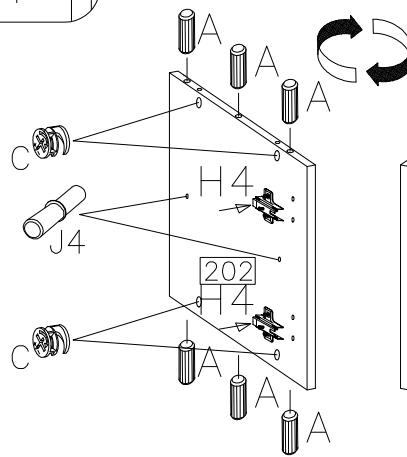
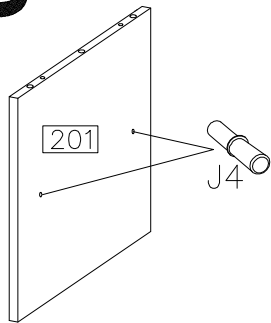
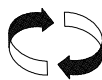
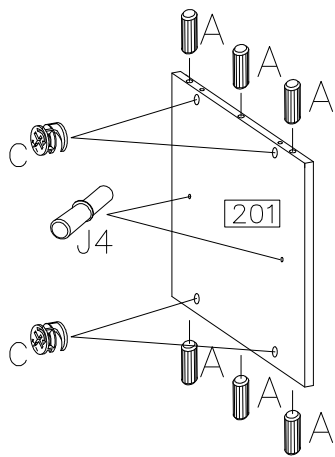
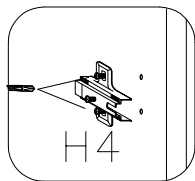
3

			
A	C	J4	H=0 H4
12	8	4	2

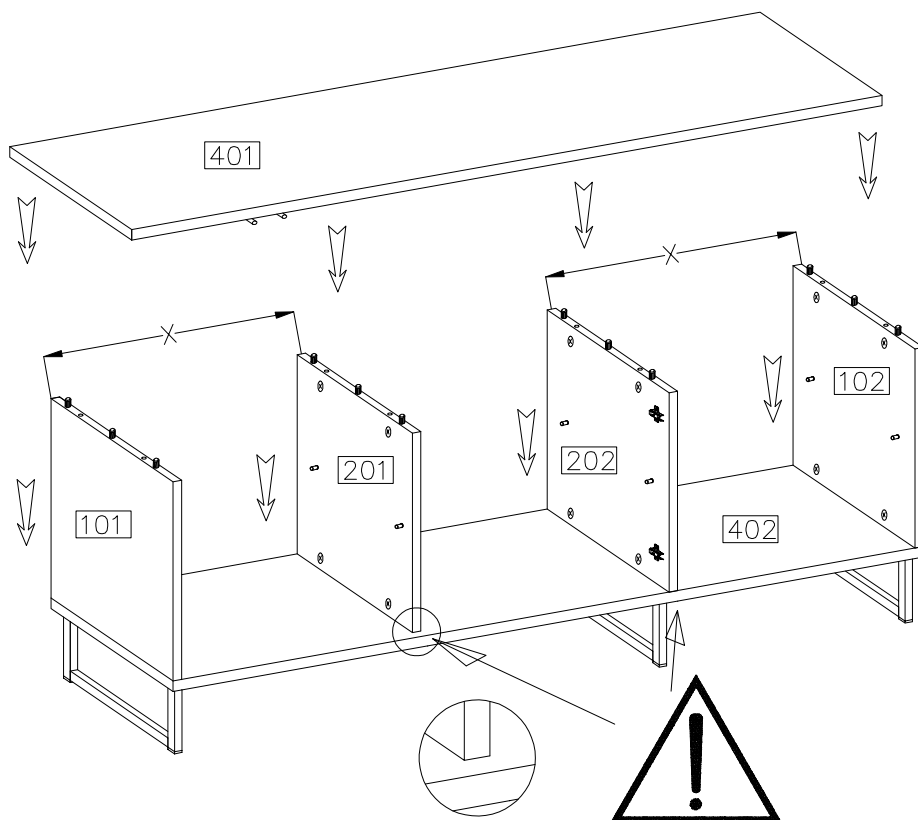
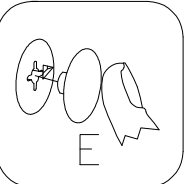
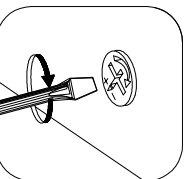
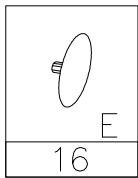


4

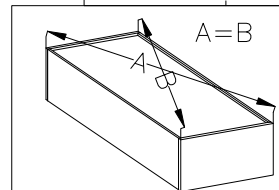
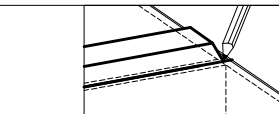
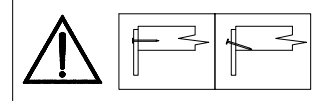
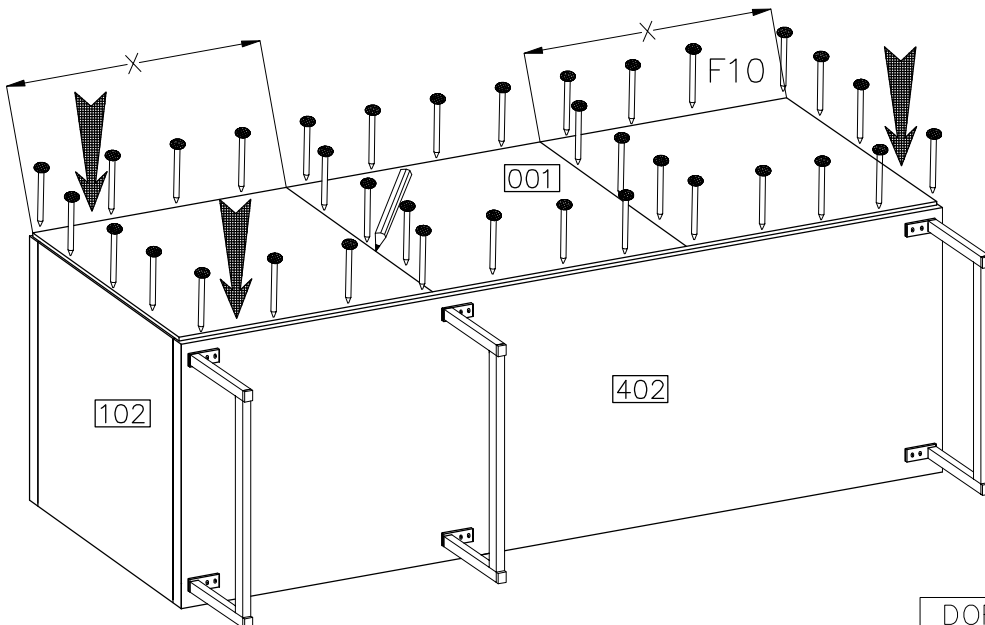
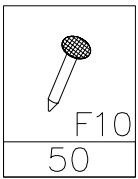
$\varnothing 8 \times 30 \text{mm}$	$\varnothing 15 / 12 \text{mm}$		H=0
			
A	C	J4	H4
12	8	8	2



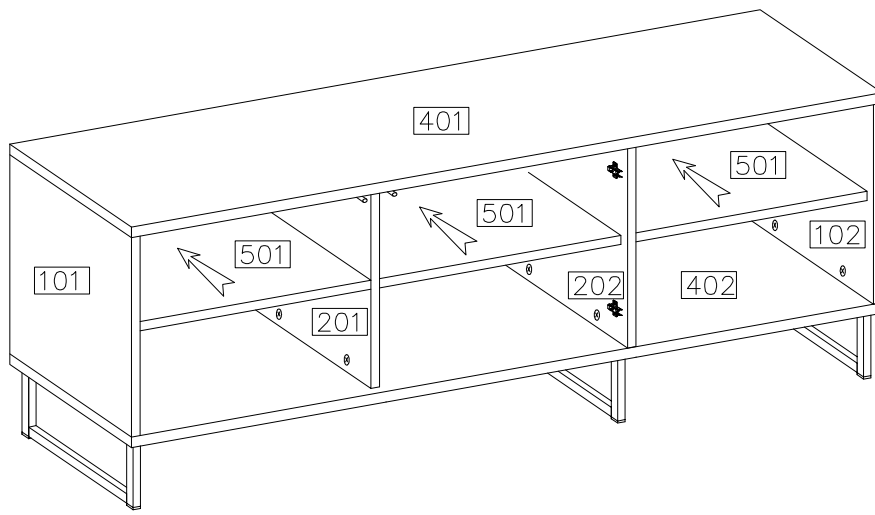
5



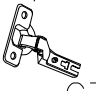

6

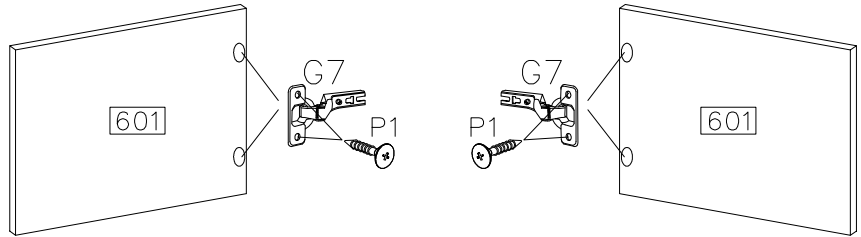


7

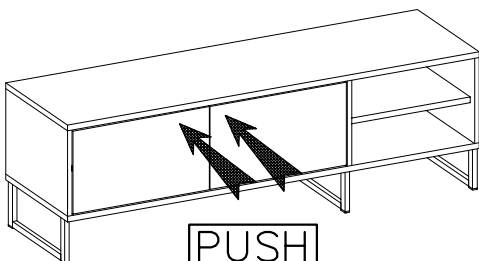
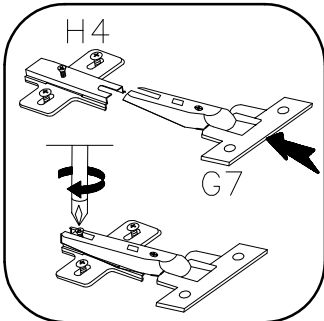
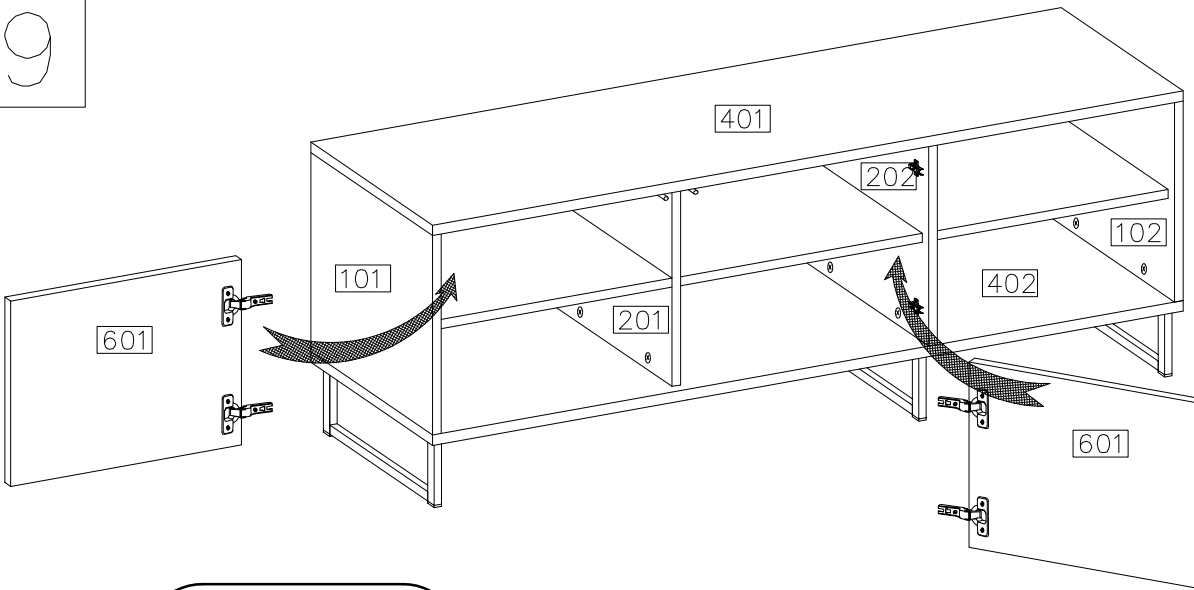


8

 G7 4	 P1 8
--	--



9



PUSH
TO
OPEN

