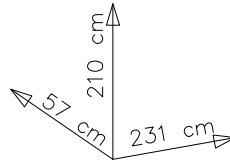
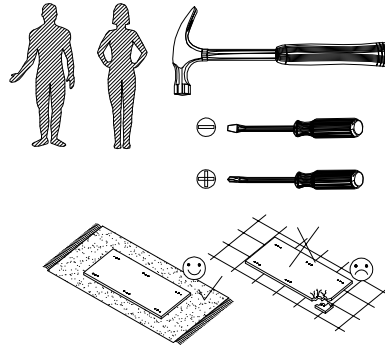
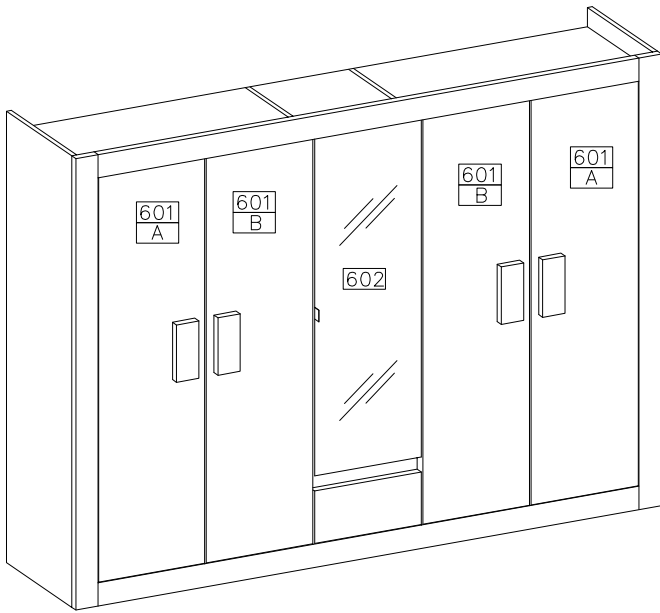
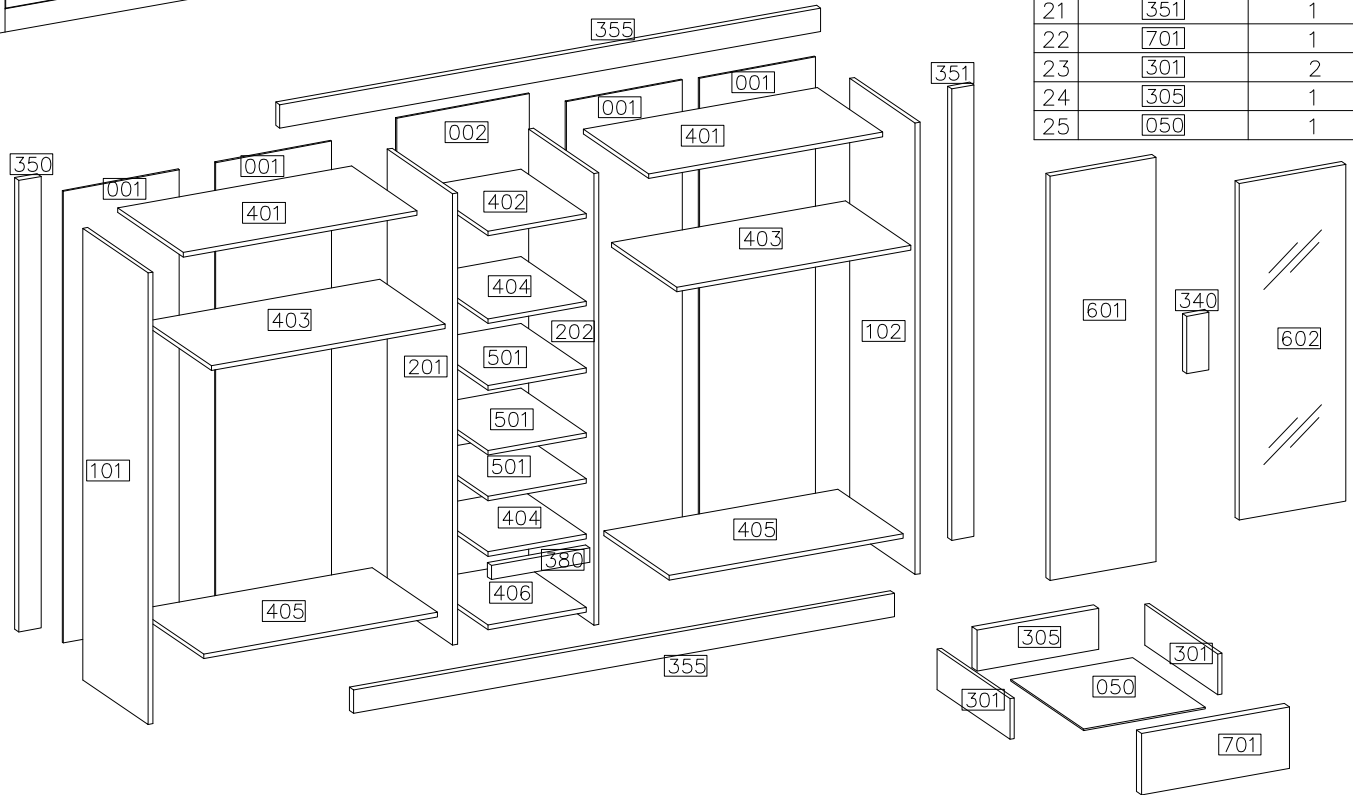


# HELIOS/MEDIOLAN

21



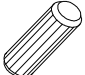


#	ART. NR	QUANTITY
1	401	2
2	402	1
3	403	2
4	404	2
5	405	2
6	406	1
7	101	1
8	102	1
9	201	1
10	202	1
12	501	3
13	001	4
14	002	1
15	380	1
16	601	4
17	602	1
18	340	4
19	355	2
20	350	1
21	351	1
22	701	1
23	301	2
24	305	1
25	050	1

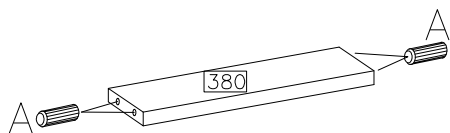
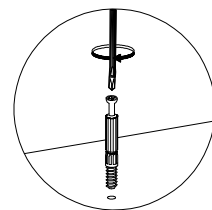
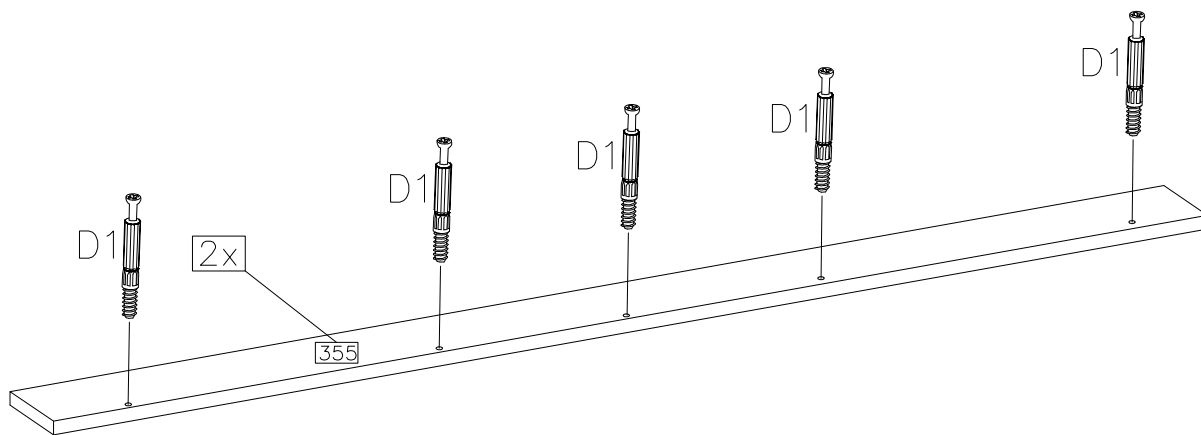
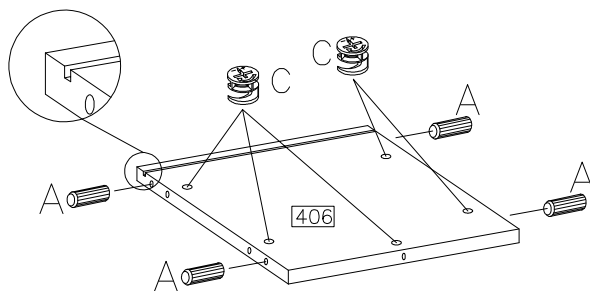
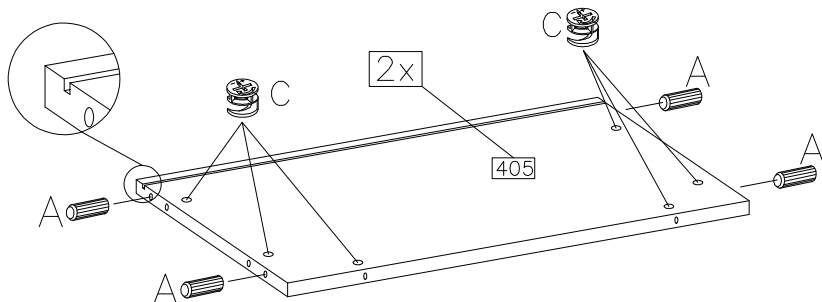
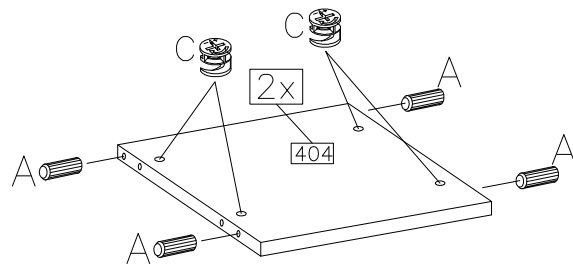
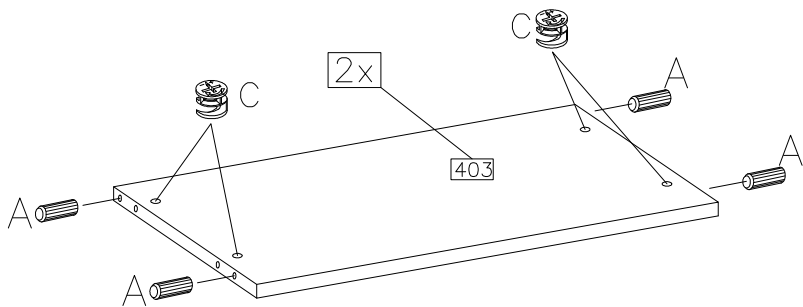
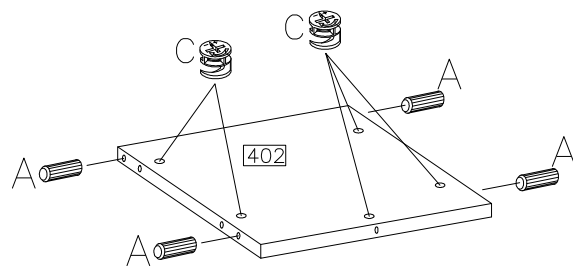
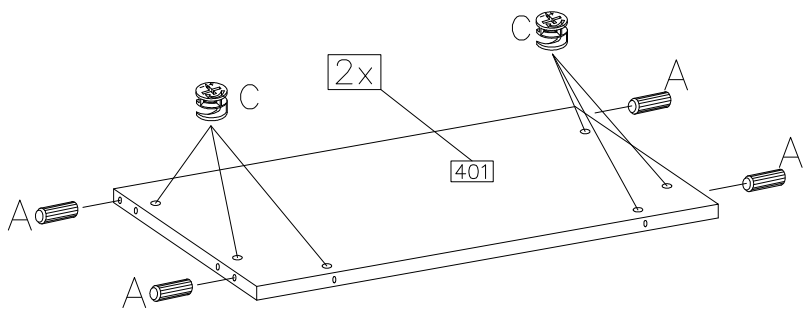


	$\phi 15/12\text{mm}$ 	$\phi 8 \times 30\text{mm}$ 					$4.0 \times 16\text{mm}$ 	L-350 	$4.0 \times 40\text{mm}$ 	
58	58	52	58	30	40	2	44	1KPL	8	8
			$\phi 6,3 \times 13\text{mm}$ 	H=0 	$\phi 35/\text{KR}-90$ 	$\phi 35/\text{KR}-8$ 				
8	4	12	4	15	6	9	2	1	1	


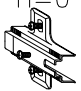
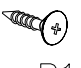





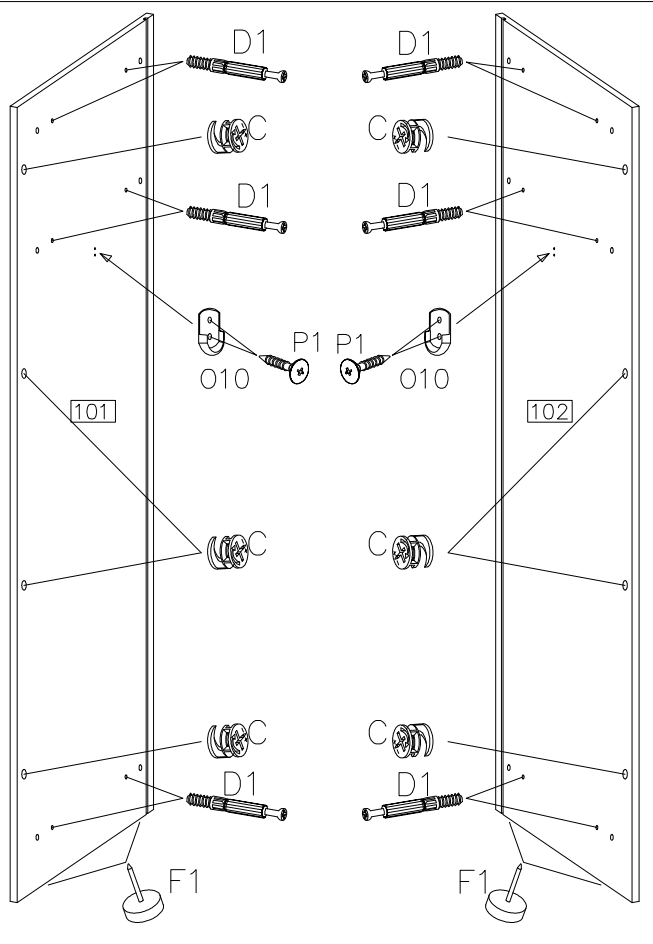
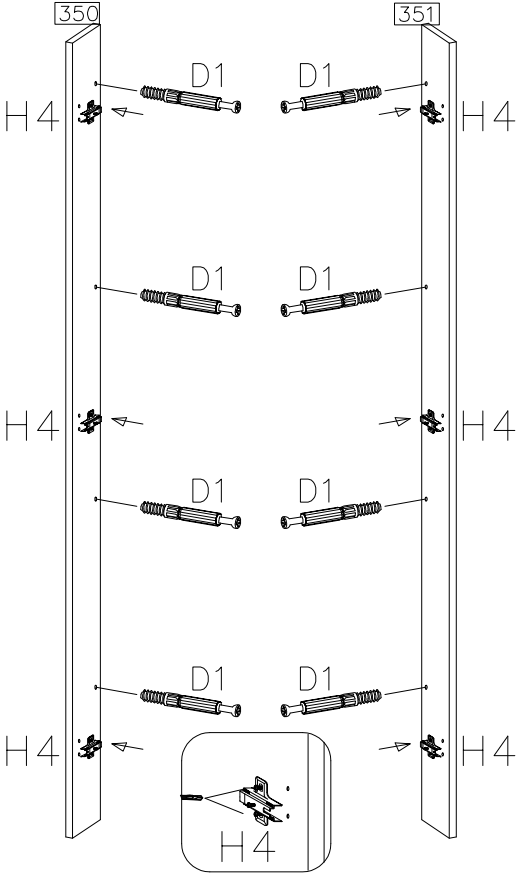
1

 A	 C	 D1
44	50	10





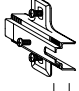
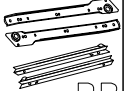
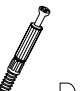



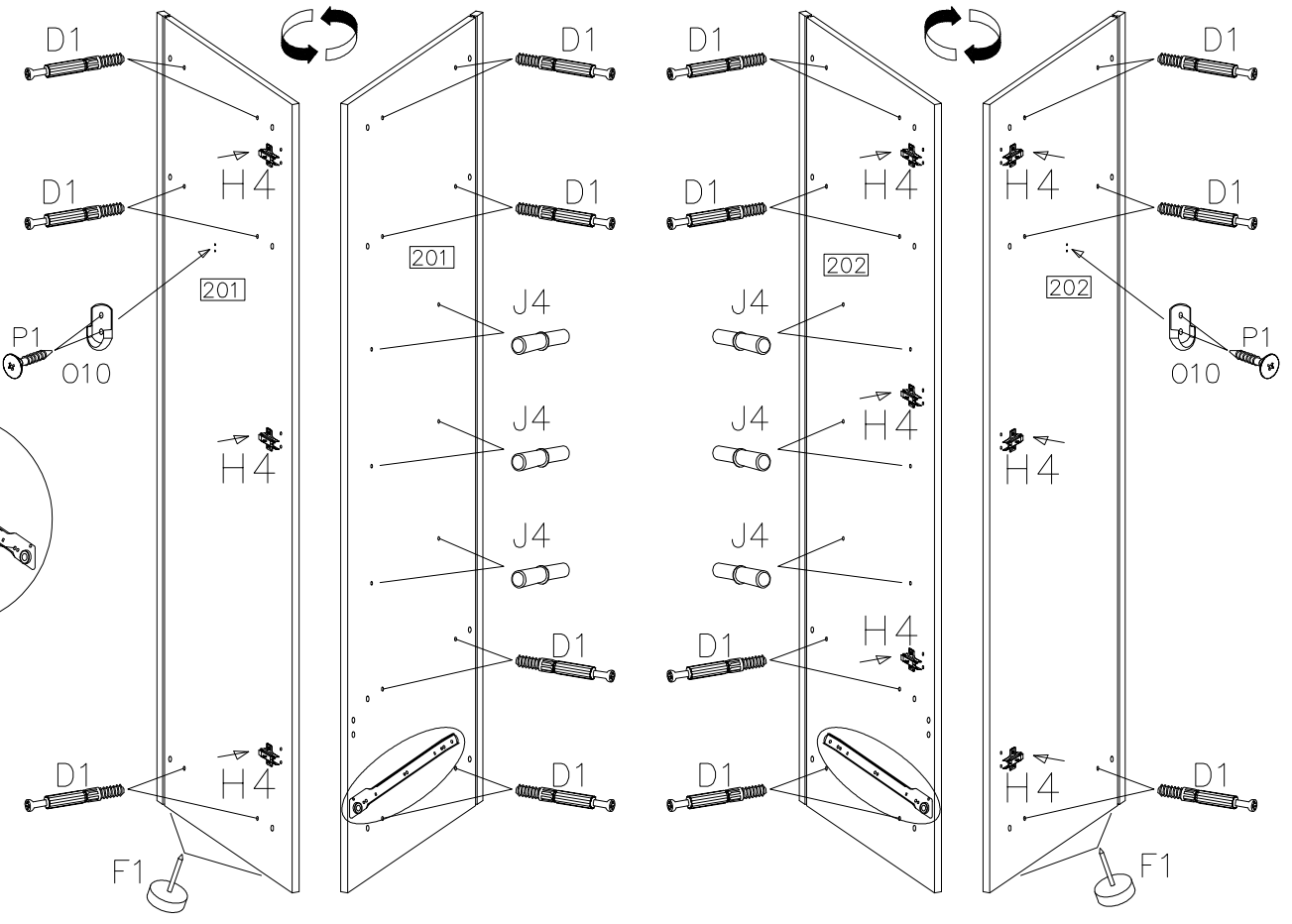
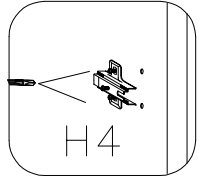
2

$\varnothing 15/12\text{mm}$  C	H=0  H4
8 4.0x16mm  P1	6  O10
4  D1	2  F1
20	4

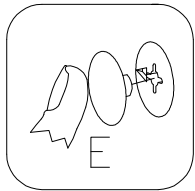
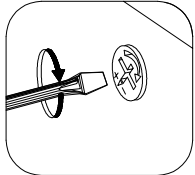
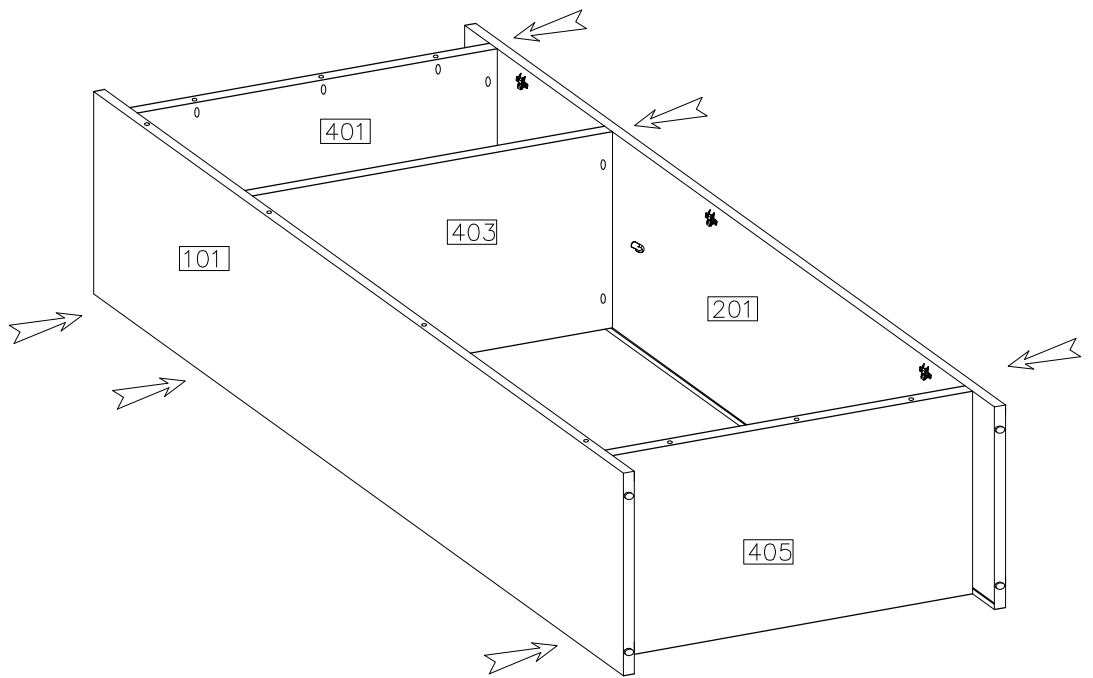
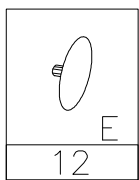


3

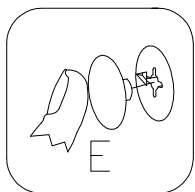
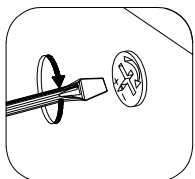
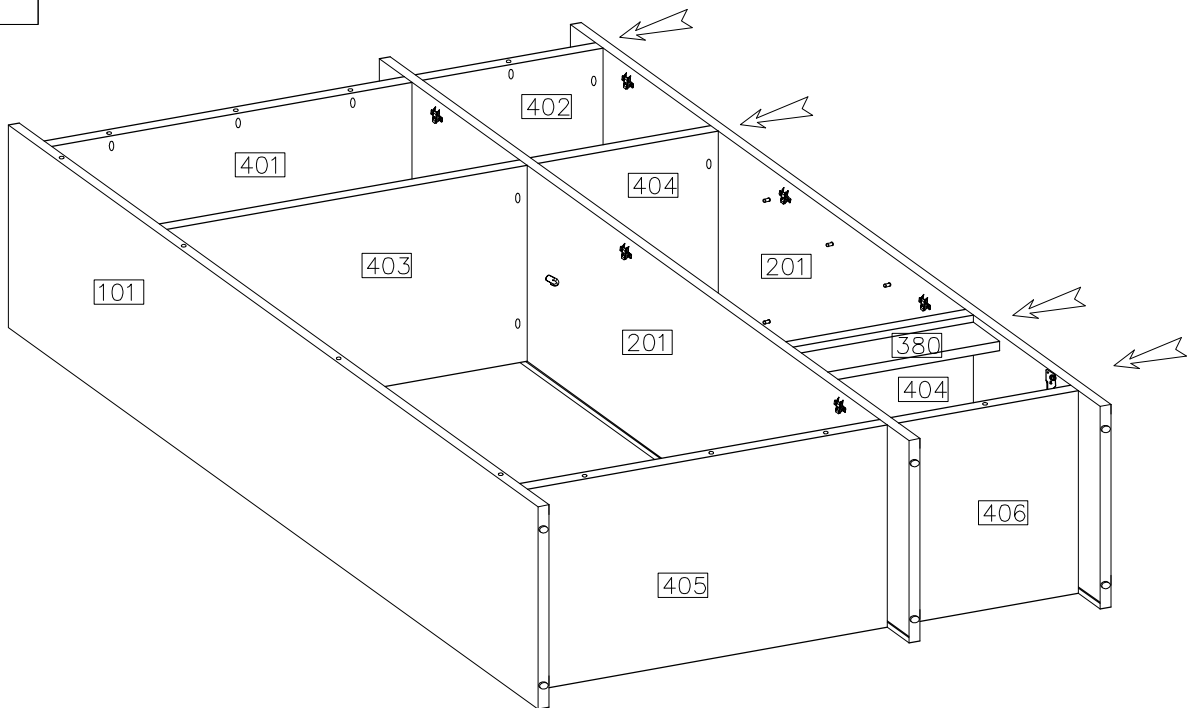
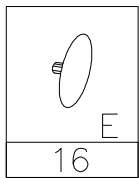
 J4	 O10	4.0x16mm  P1	$\varnothing 6,3 \times 13\text{mm}$  P6	H=0  H4	L-350  PR	 D1	 F1
12	2	4	4	9	1KPL	28	4



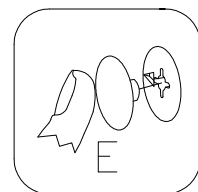
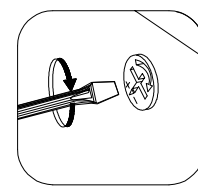
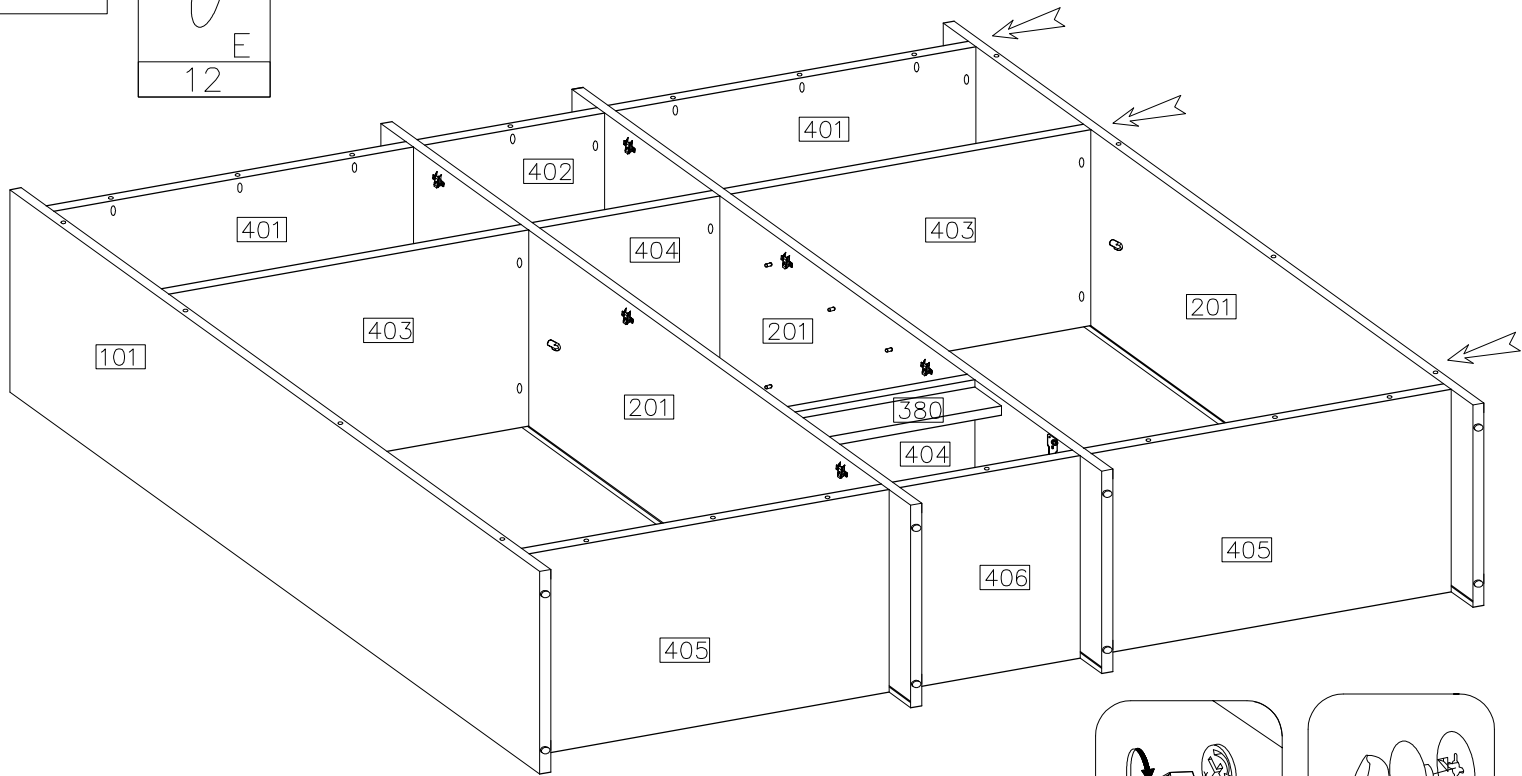
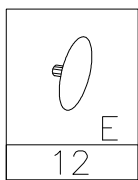
4



5

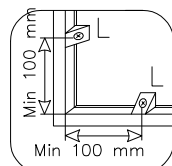
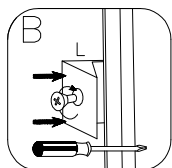
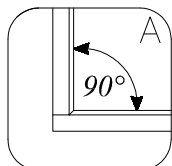
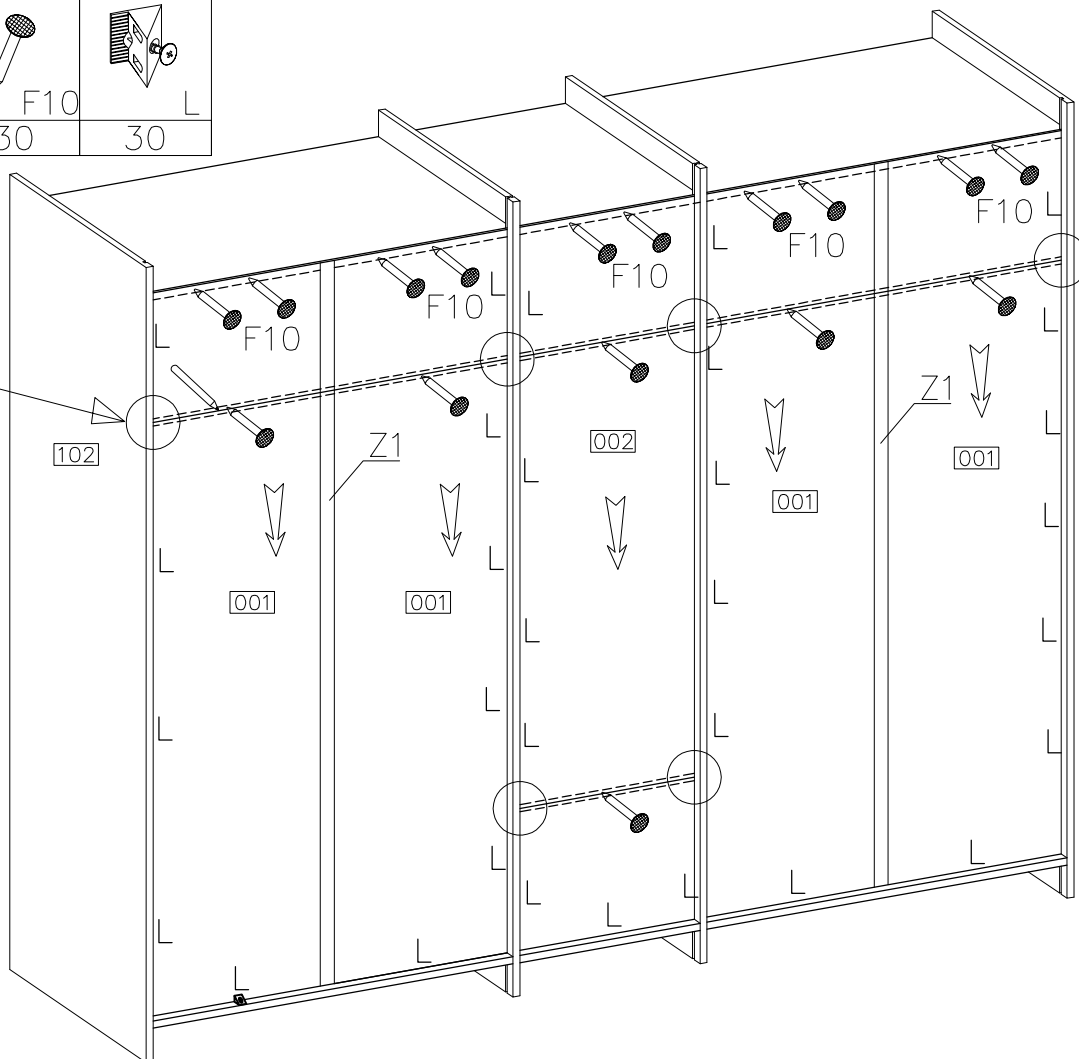
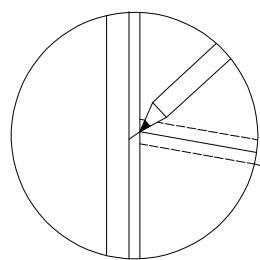


6

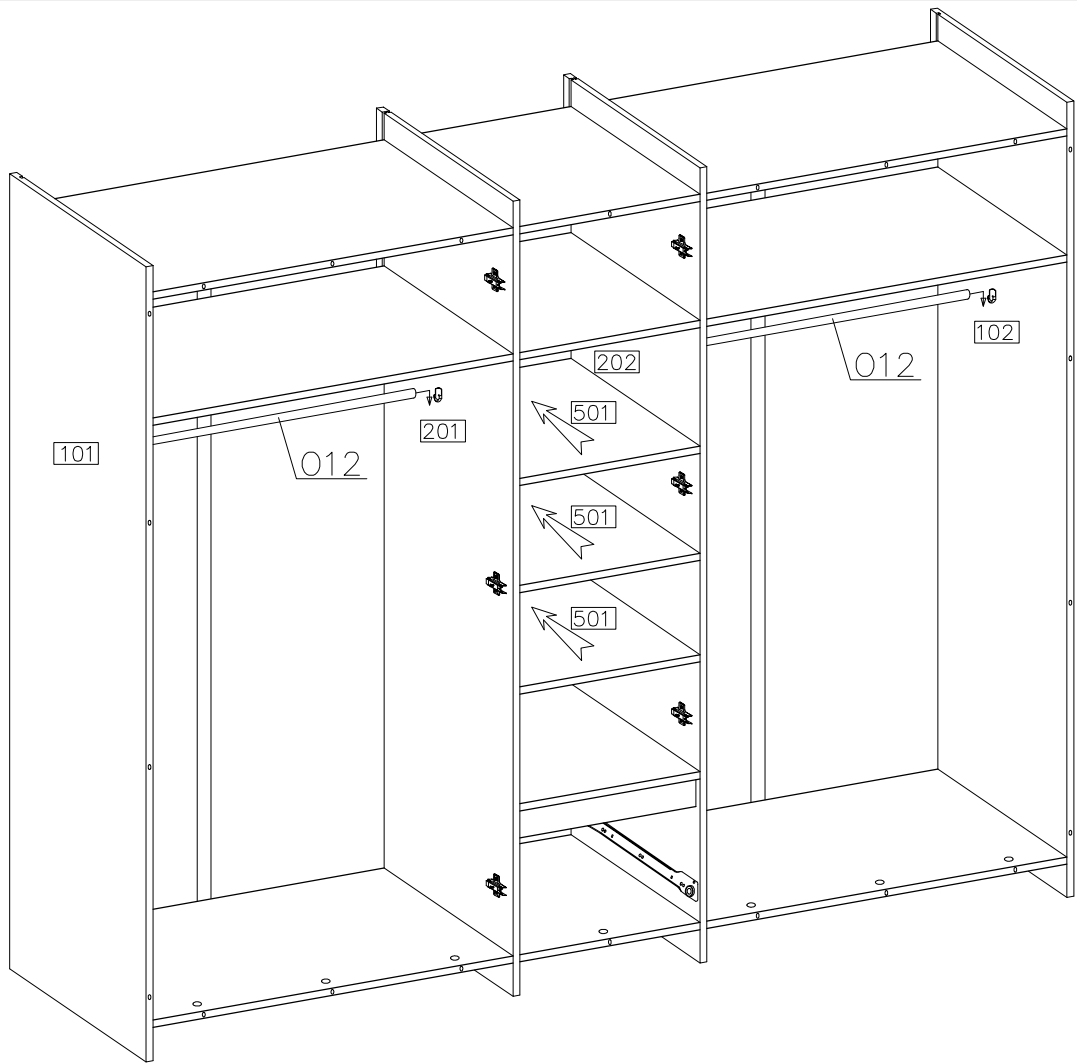
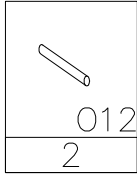


7

Z1	F10	L
2	30	30

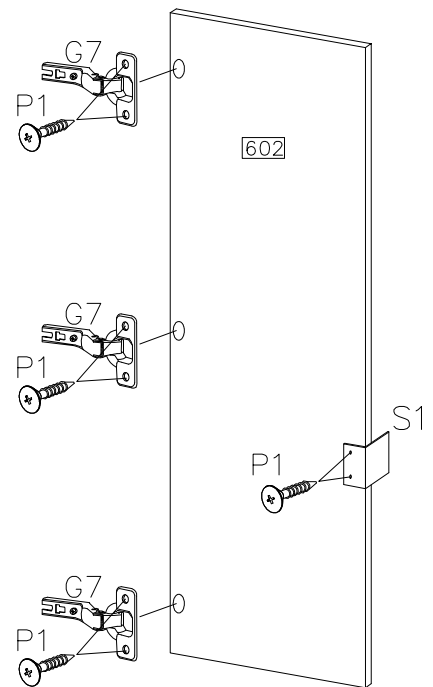
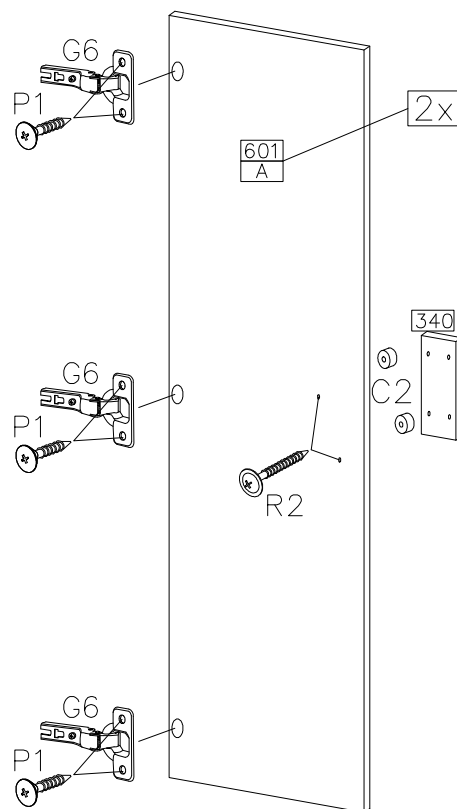
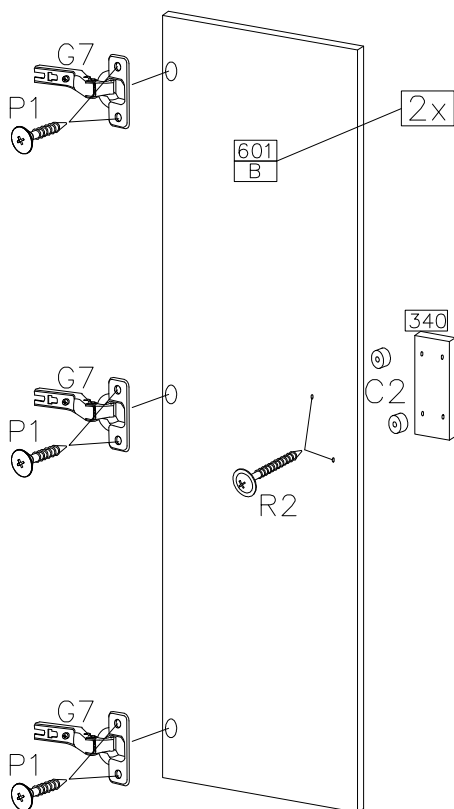


8

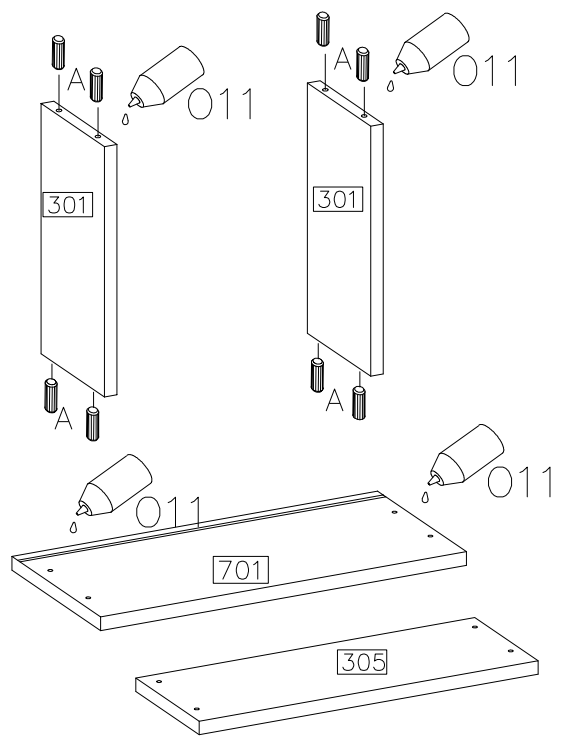
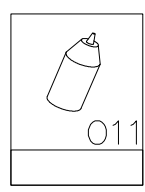
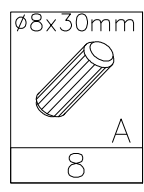


9

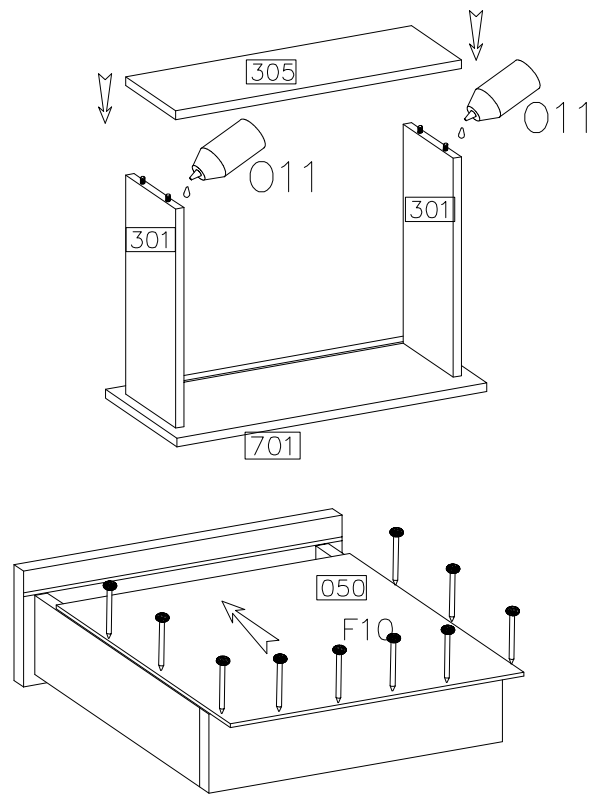
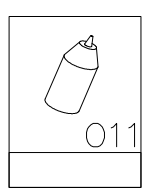
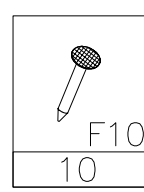
∅35/KR-90	∅35/KR-8	4.0x16mm	4.0x40mm		
				C2	S1
6	9	32	8	8	1



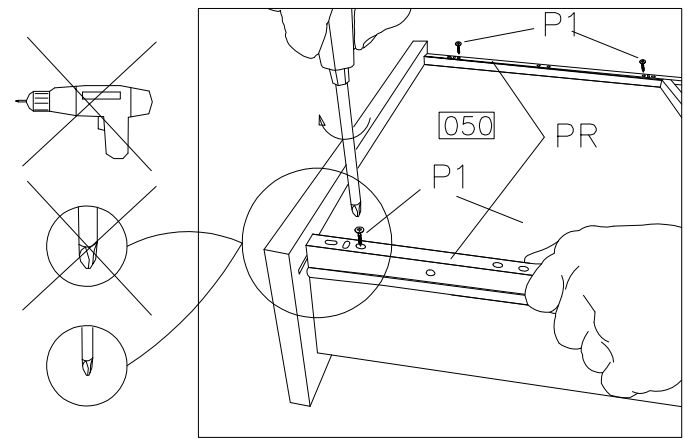
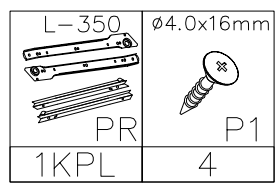
10



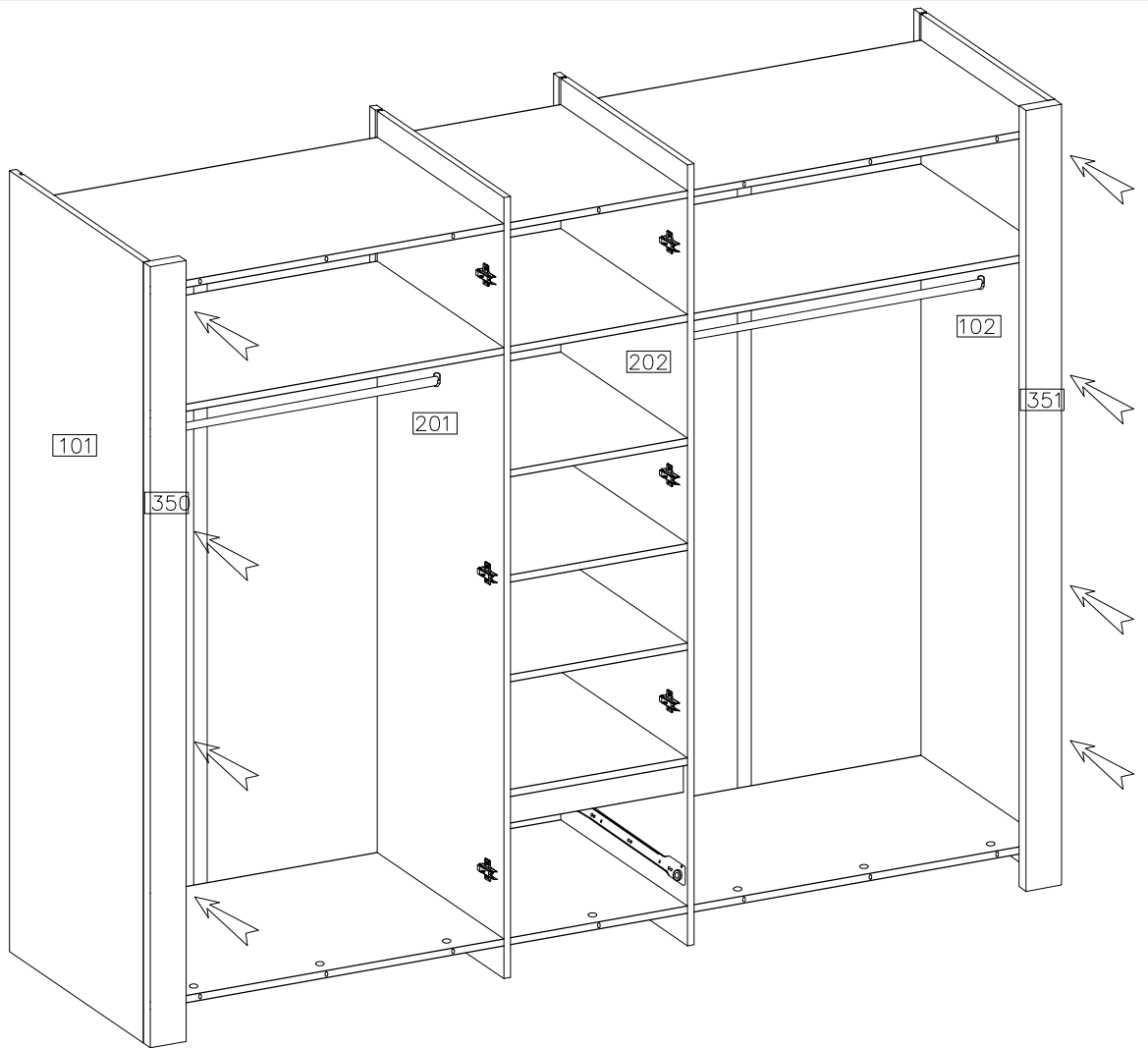
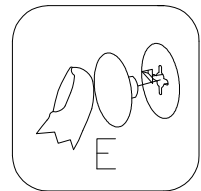
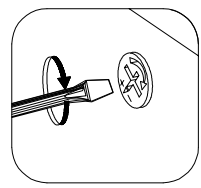
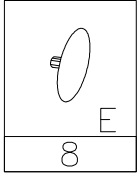
11



12



13



14

