
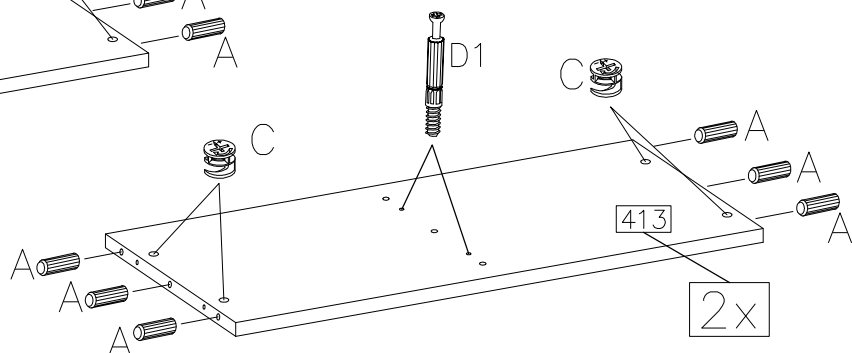
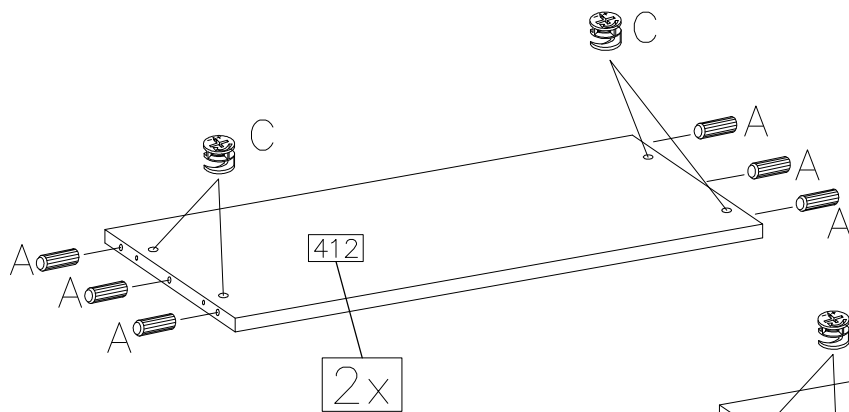
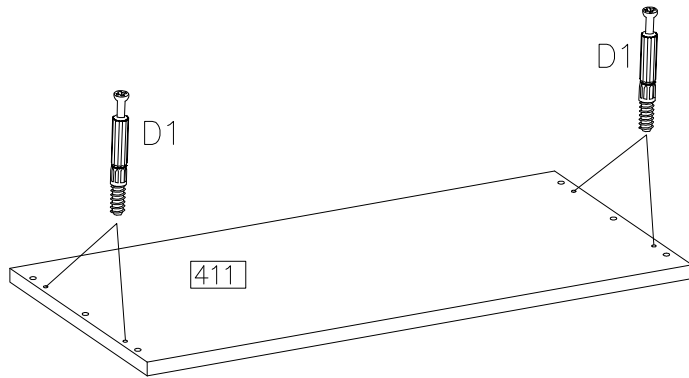










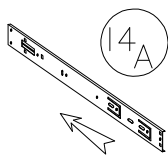
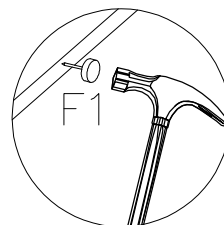
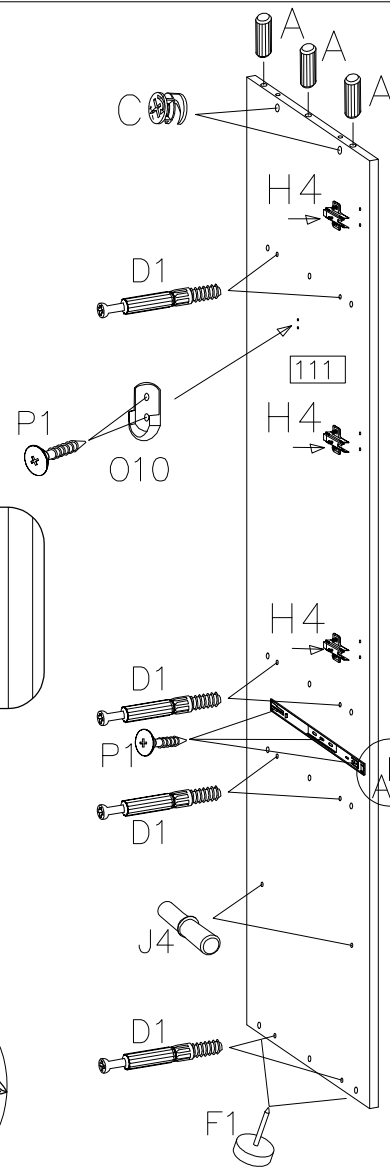
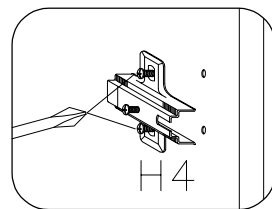
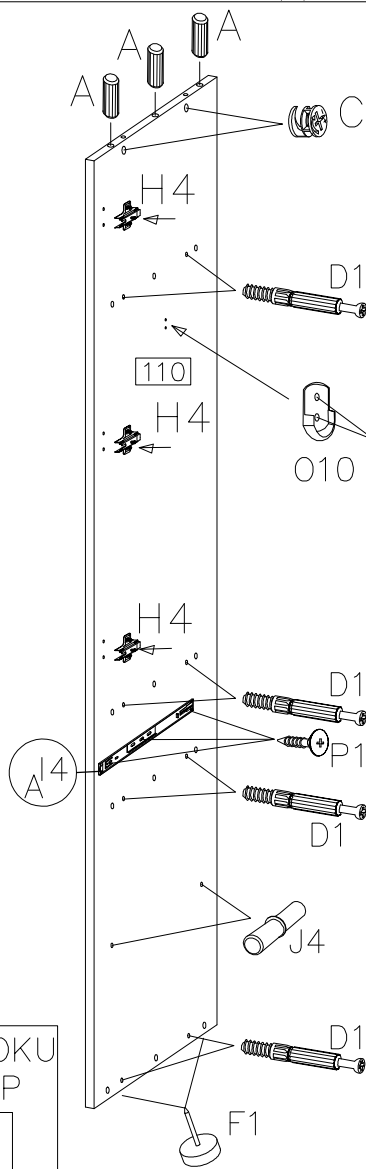
1

	$\varnothing 15/12\text{mm}$	$\varnothing 8 \times 30\text{mm}$
D1	C	A
8	16	24




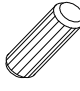

2

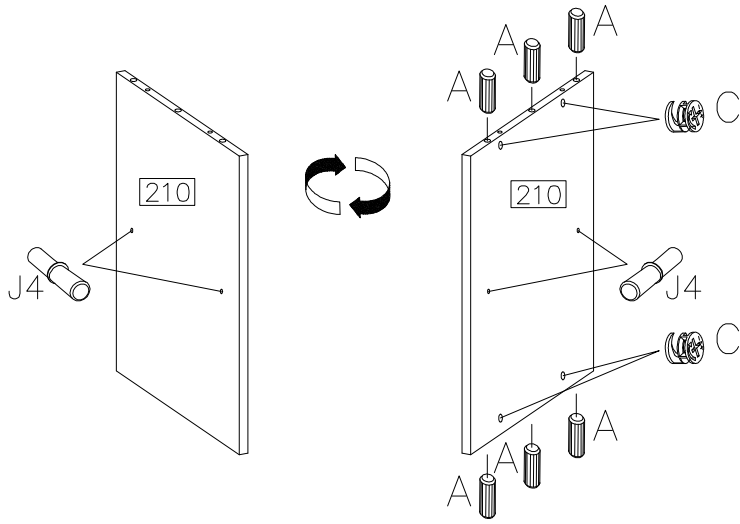
	$\varnothing 8 \times 30\text{mm}$
D1	A
16	6
$\varnothing 15/12\text{mm}$	L-350
	
C	I4
4	1SET
$\varnothing 4.0 \times 16\text{mm}$	
	
P1	O10
10	2
H=0	
	
H4	F1
6	4
	
J4	
4	



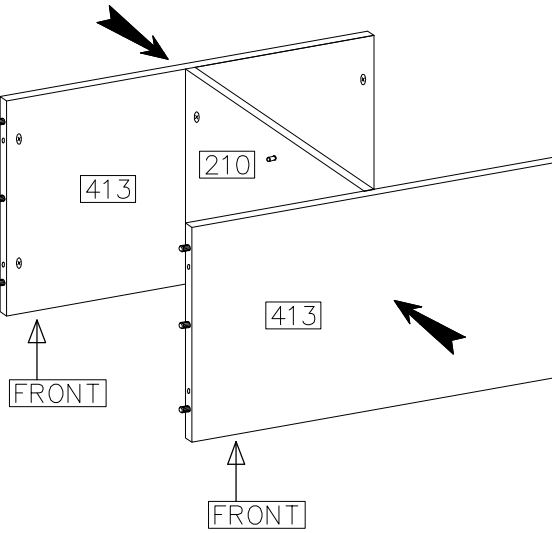
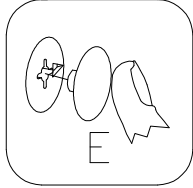
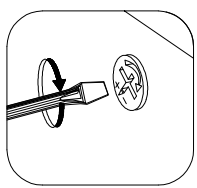
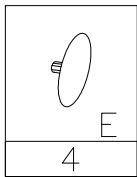
DO KROKU
TO STEP
11

3



 C 4	 A 6
 J4 4	

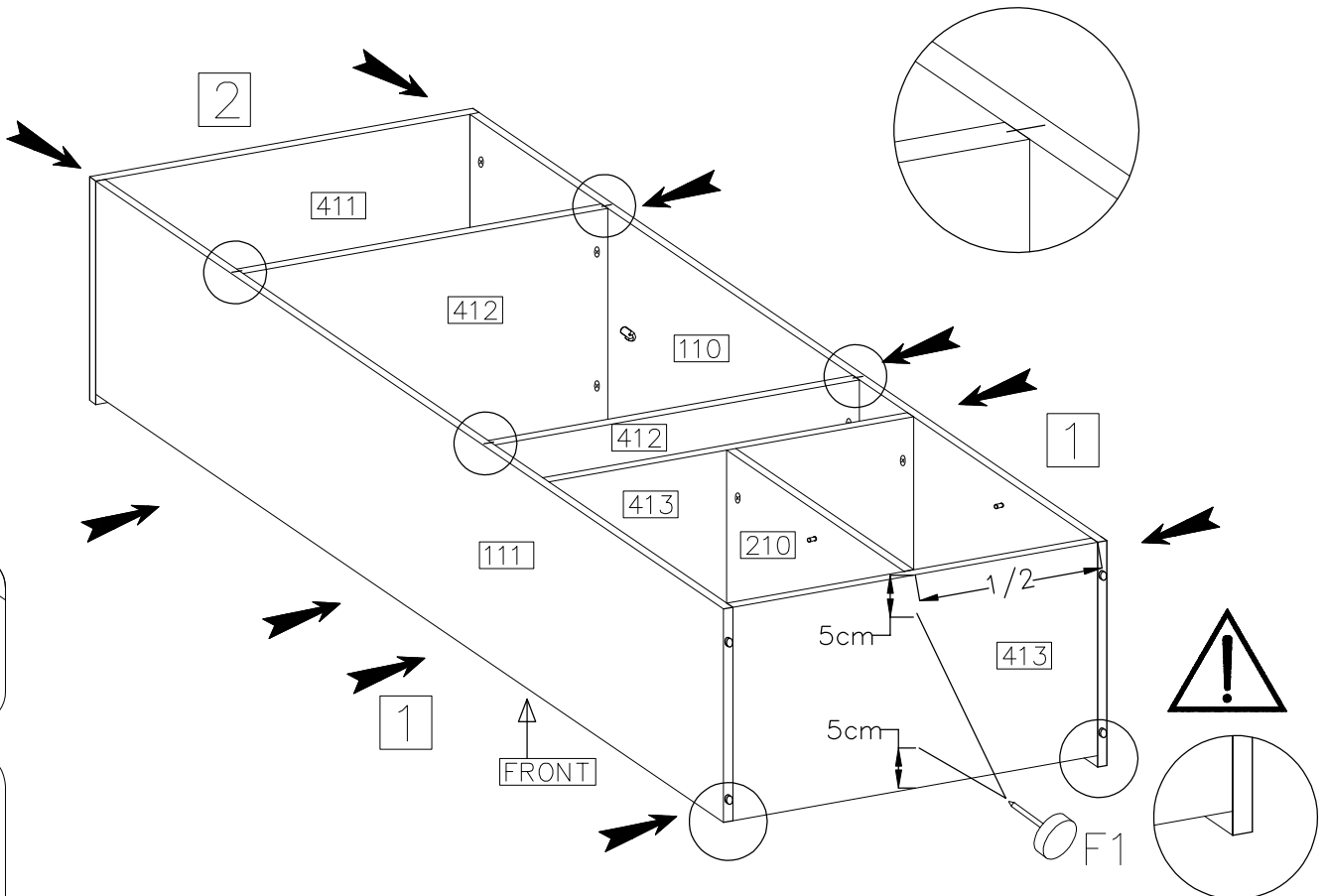
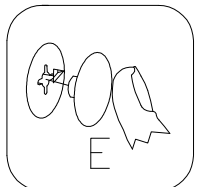
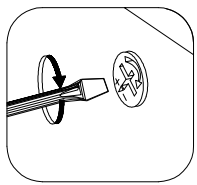


4

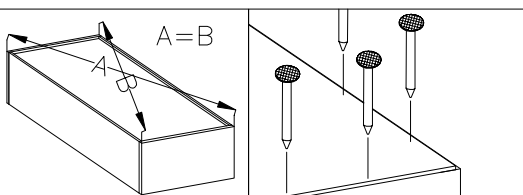
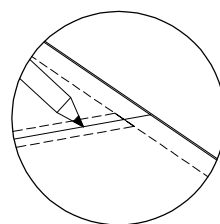
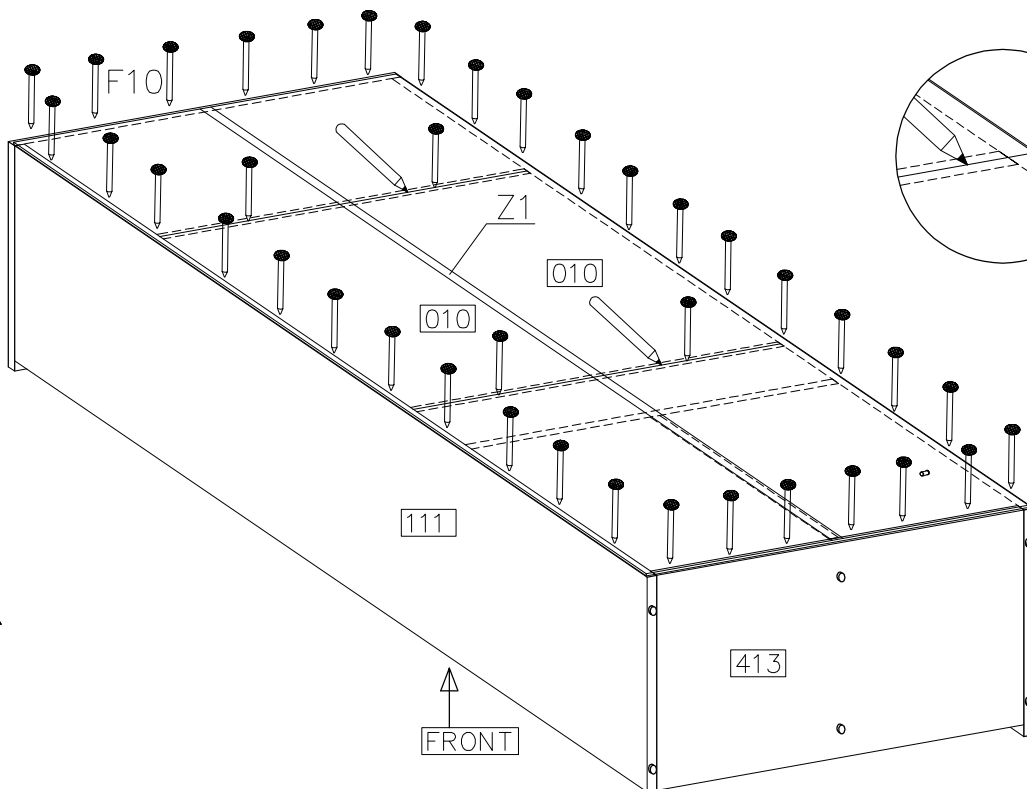
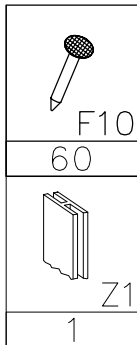
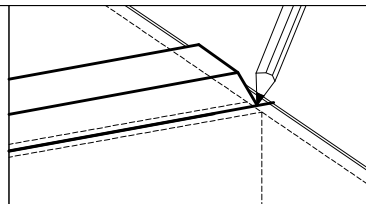
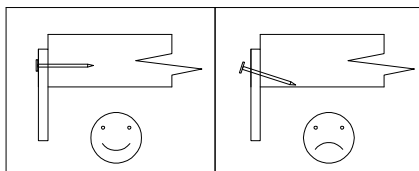


5

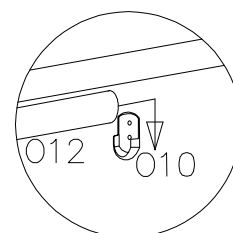
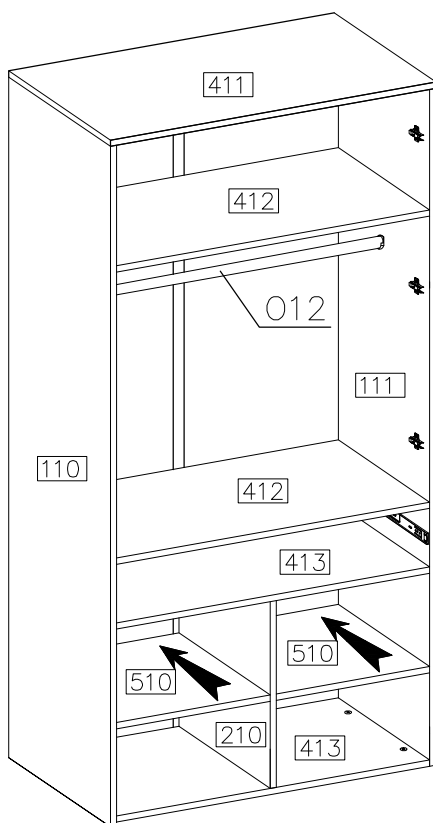
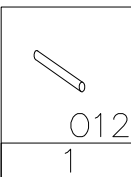
 E 20
 F1 2



6



7



8

ø8x30mm



A

8

ø15/12mm



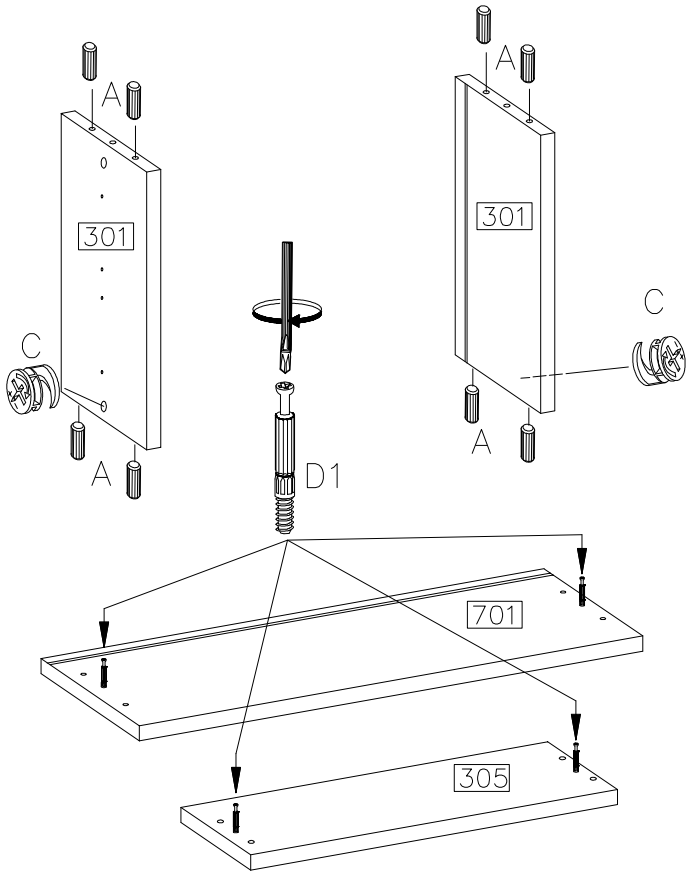
C

2



D1

4



9



F10

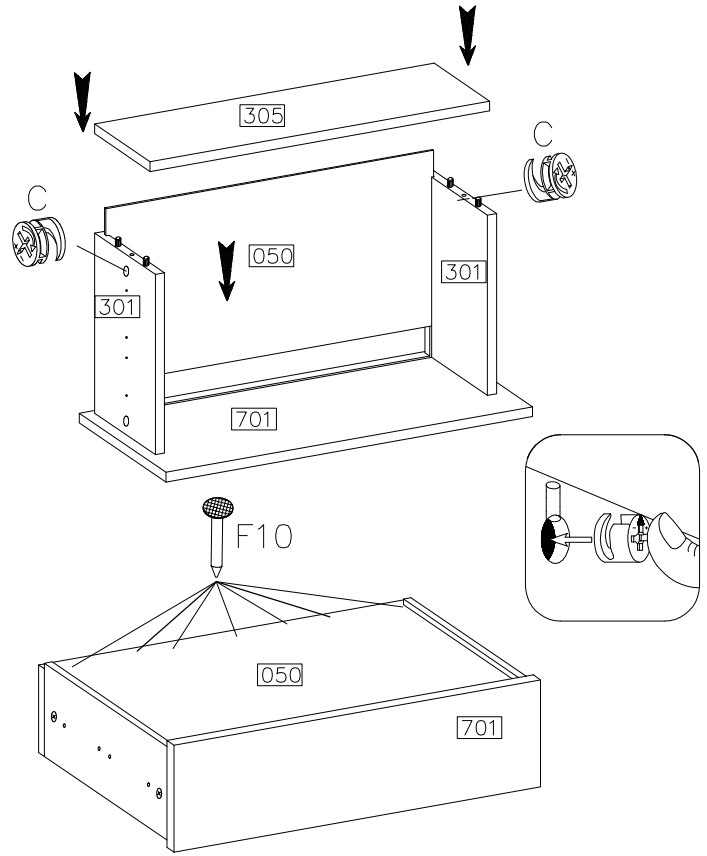
10

ø15/12mm



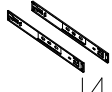
C

2



10

L-350



14

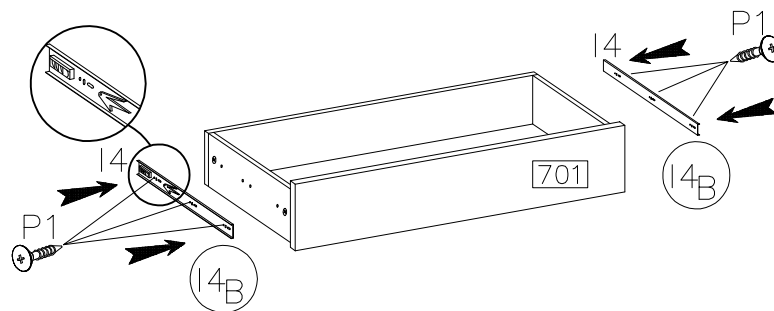
1SET

ø4.0x16mm

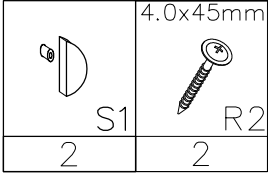
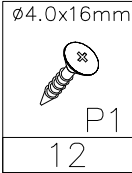
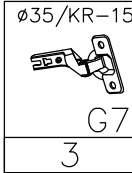
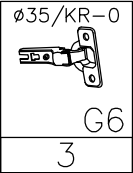


P1

6



1 1



2

