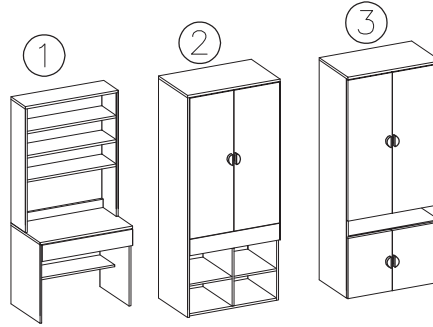
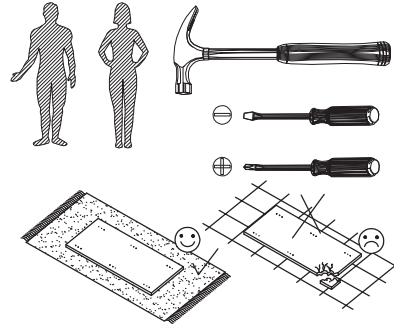
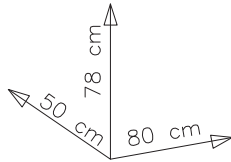
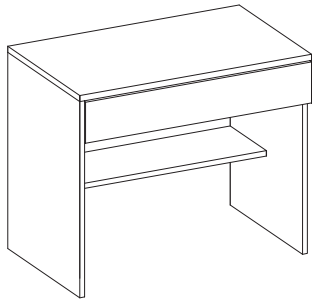
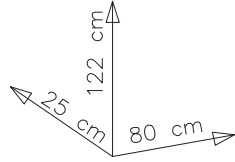
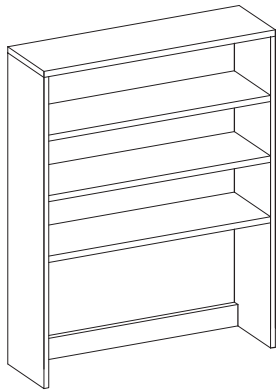
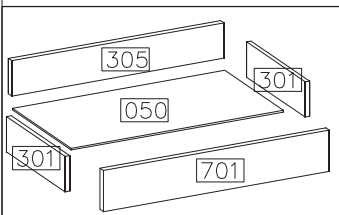
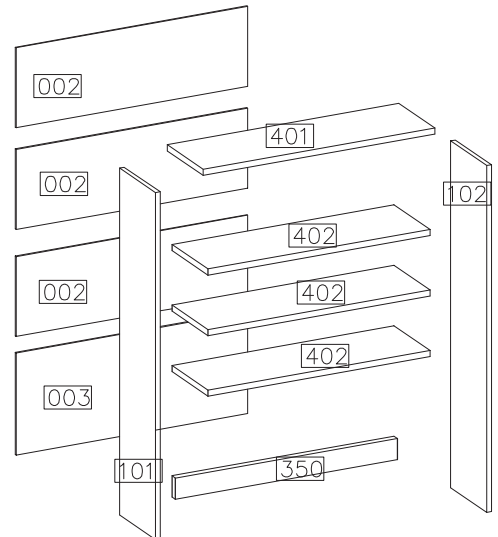
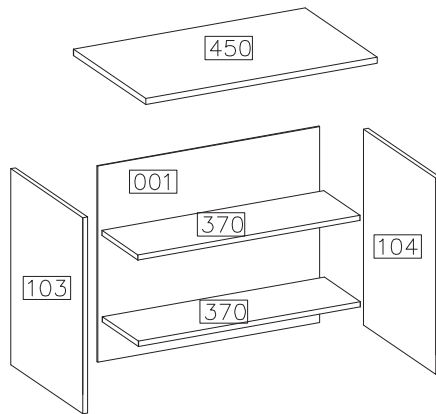



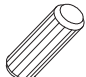

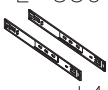


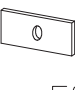


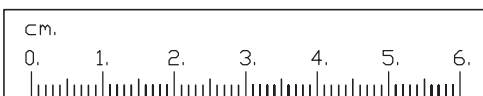
MOLI - 1





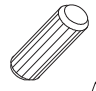
#	ART. NR	QUANTITY
1	401	1
2	402	3
3	450	1
4	101	1
5	102	1
6	103	1
7	104	1
8	350	1
9	370	2
10	701	1
11	301	2
12	305	1
13	050	1
14	001	1
15	002	3
16	003	1

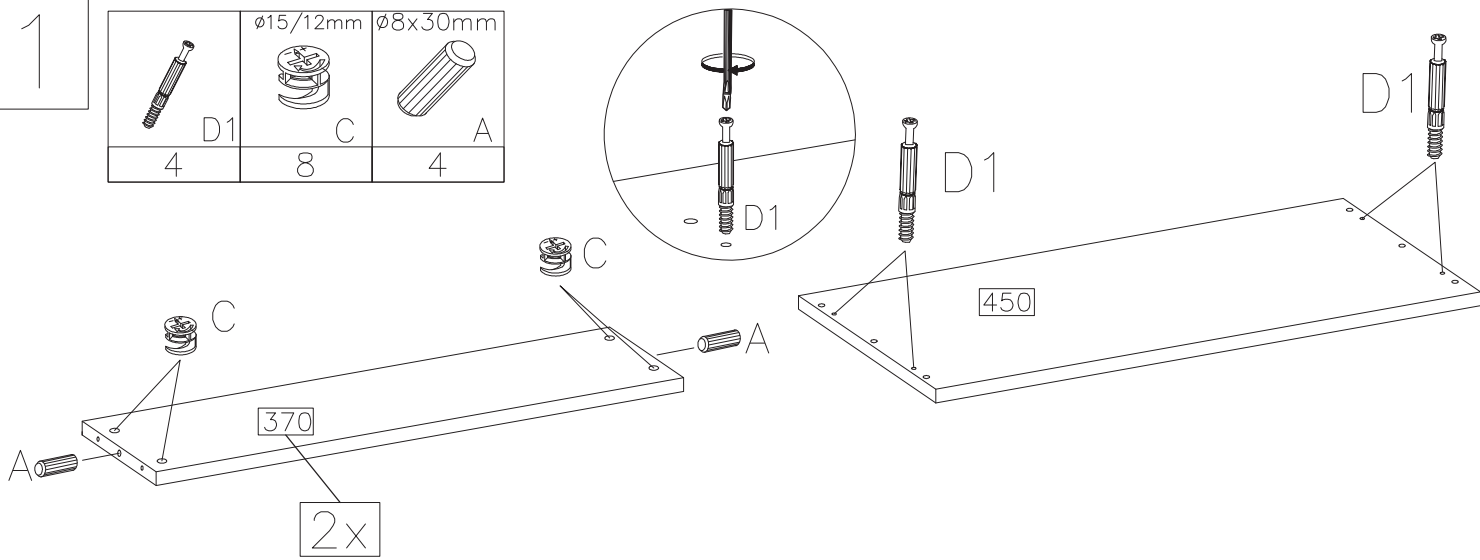


 D1	 C	 E	 A	 P1
34	34	34	34	17
 L-350	 F10	 F1	 F8	
1SET	80	4	15	


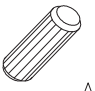






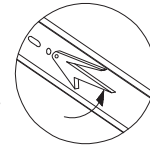
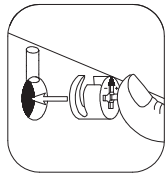
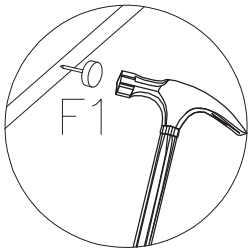
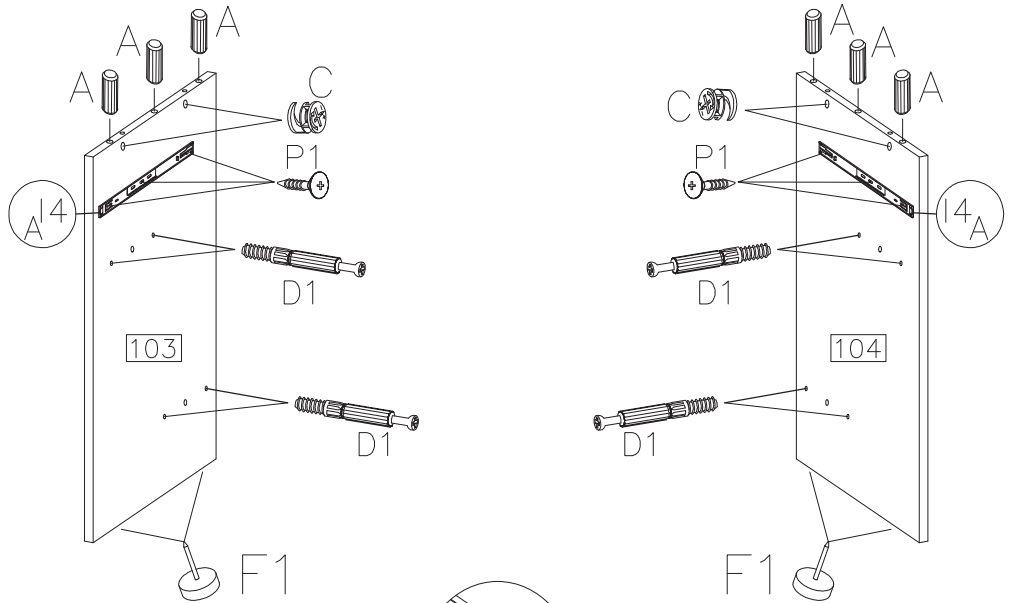
1

	$\phi 15/12\text{mm}$ 	$\phi 8 \times 30\text{mm}$ 
4 D1	8 C	4 A
4	8	4




2

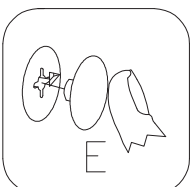
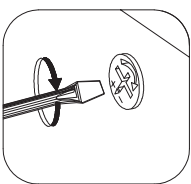
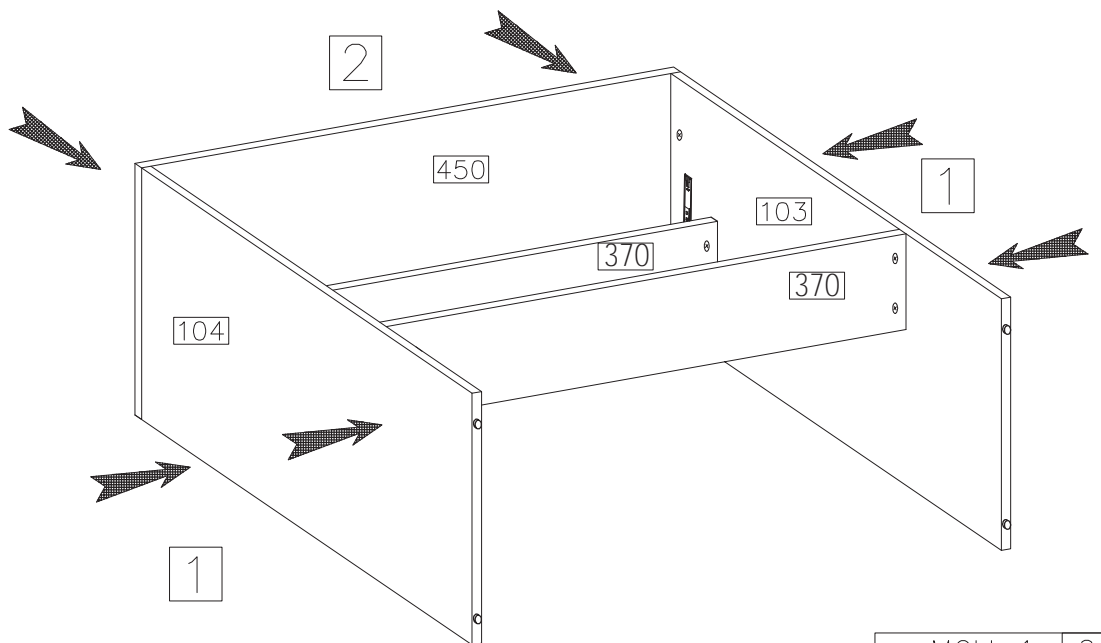
	$\phi 8 \times 30\text{mm}$ 
8 D1	6 A
$\phi 15/12\text{mm}$ 	
4 C	4 F1
$\phi 4.0 \times 16\text{mm}$ 	L-350 
6 P1	I4
6	1SET



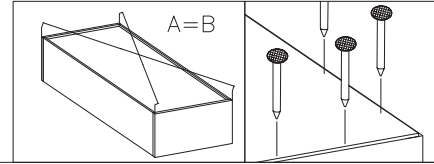
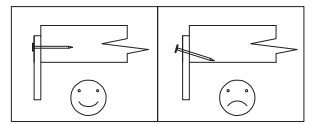
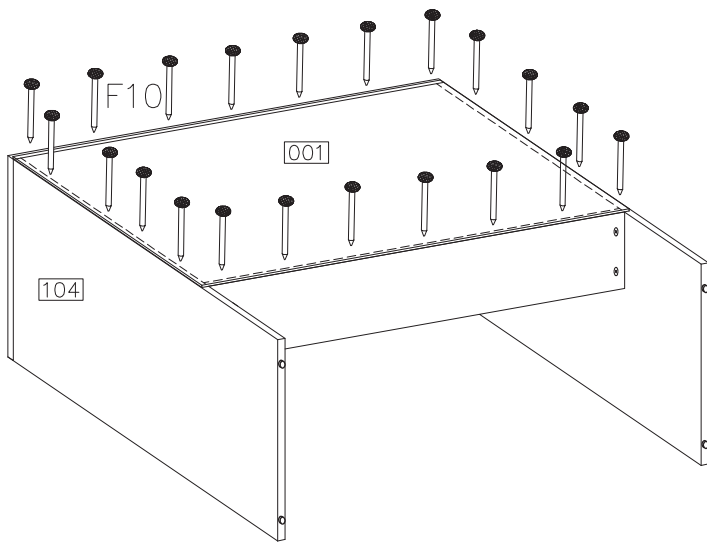
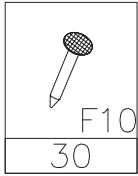
DO KROKU
TO STEP
11

3

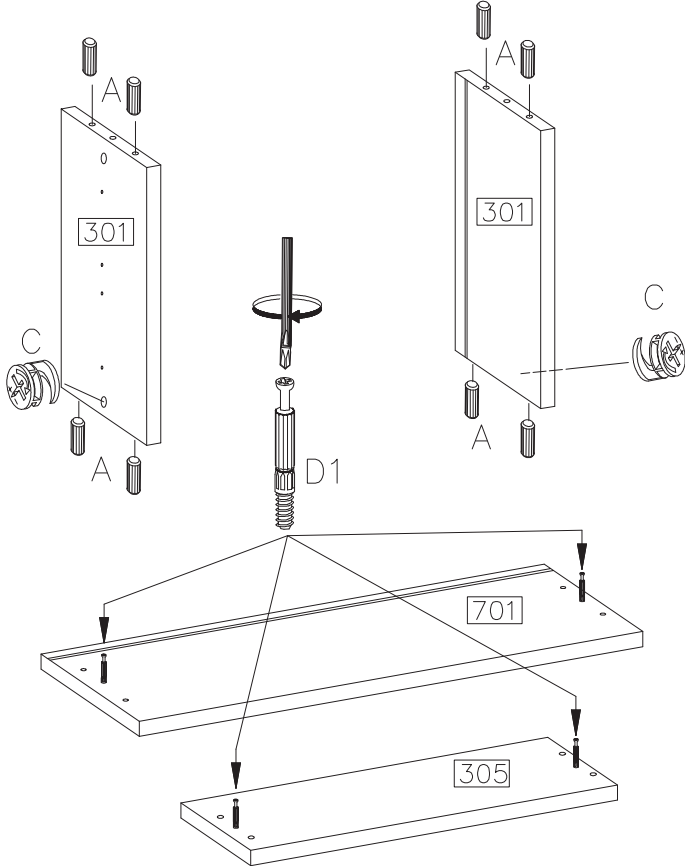
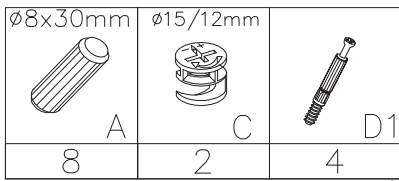

E
12



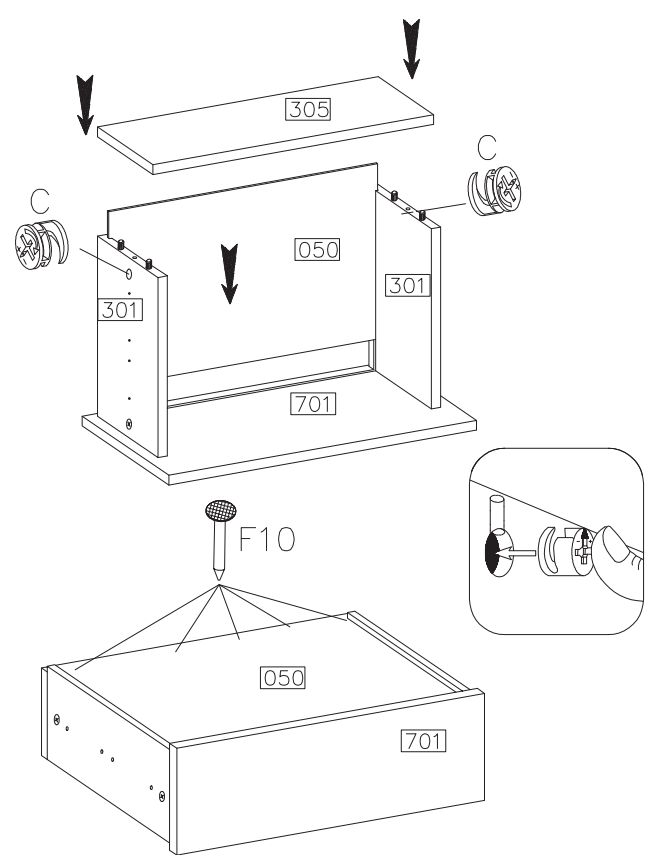
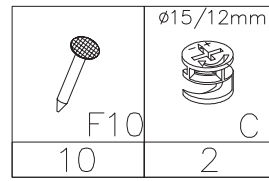
4



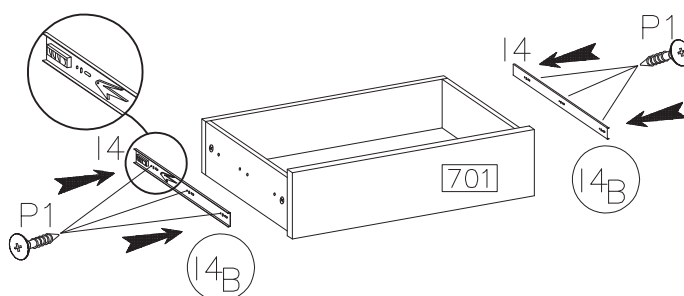
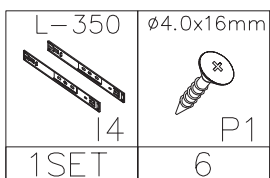
5




6

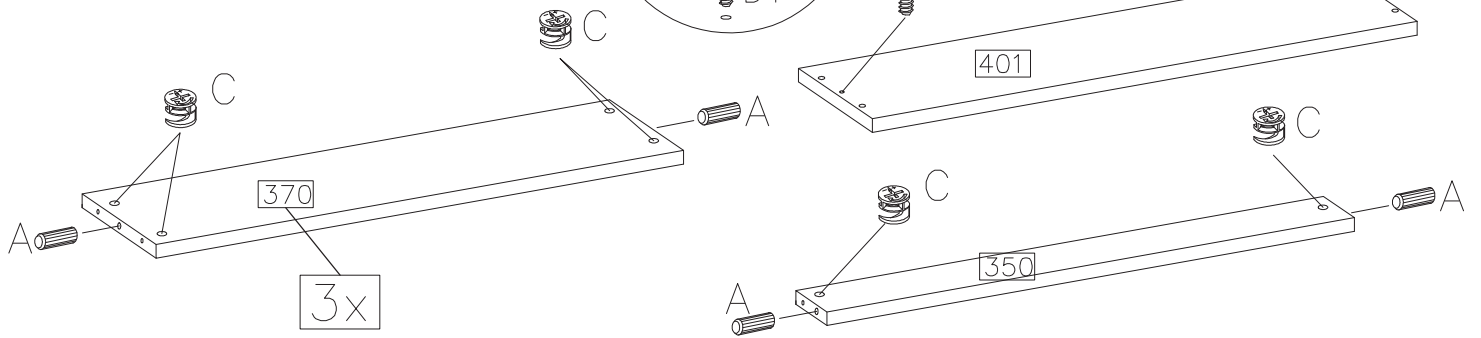


7






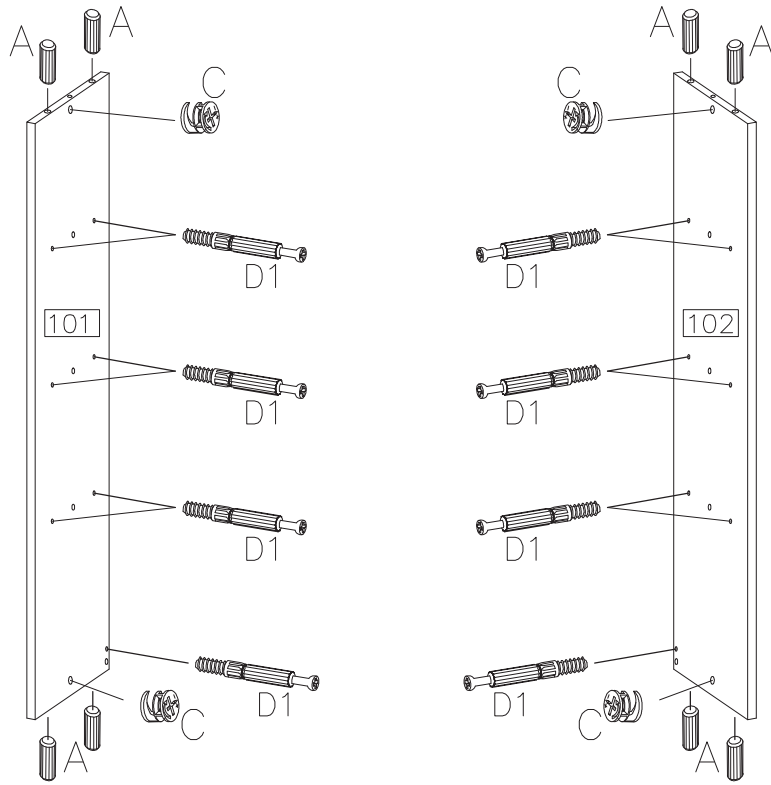
8

	$\phi 15/12\text{mm}$	$\phi 8 \times 30\text{mm}$
D1	C	A
2	14	8




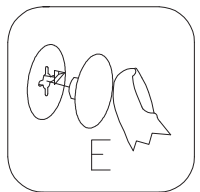
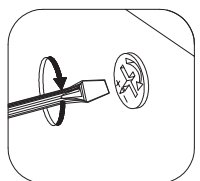
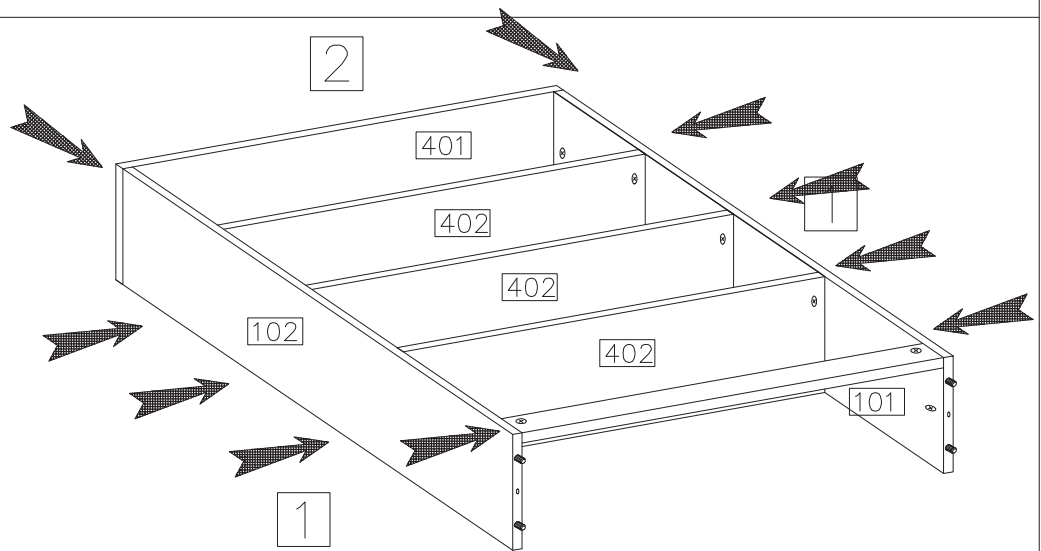
9

	D1
14	$\phi 15/12\text{mm}$
	C
4	$\phi 8 \times 30\text{mm}$
	A
8	






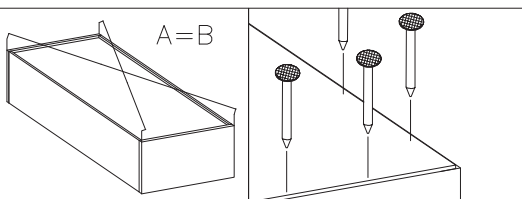
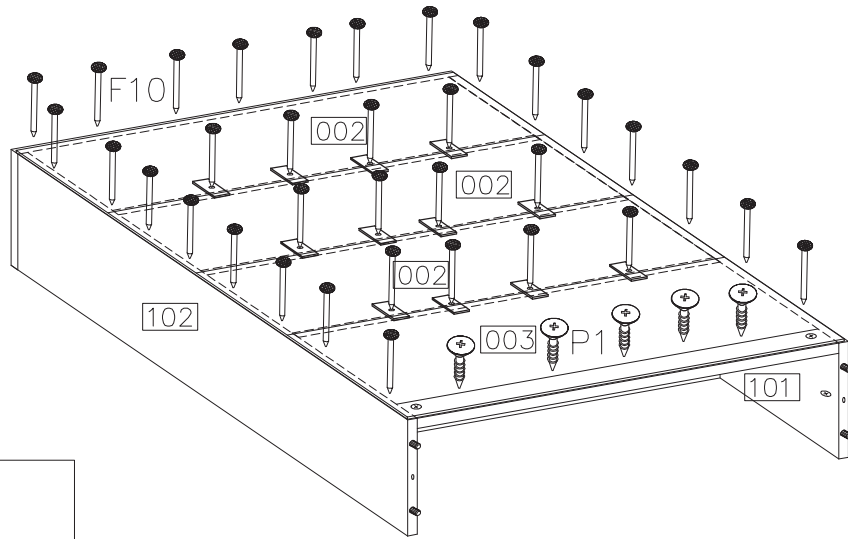
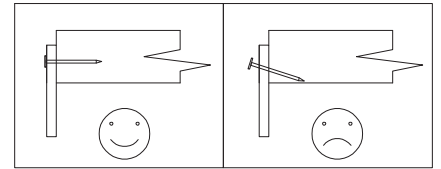
10

	E
16	





11

	
F10	F8
40	15
ø4.0x16mm	
	
P1	
5	



12

	D1
2	
	E
2	

1

