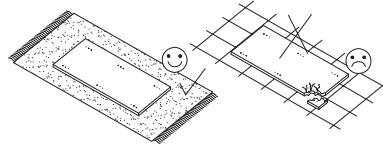
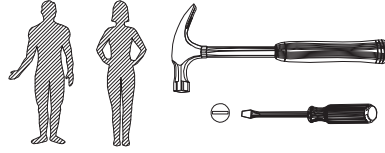
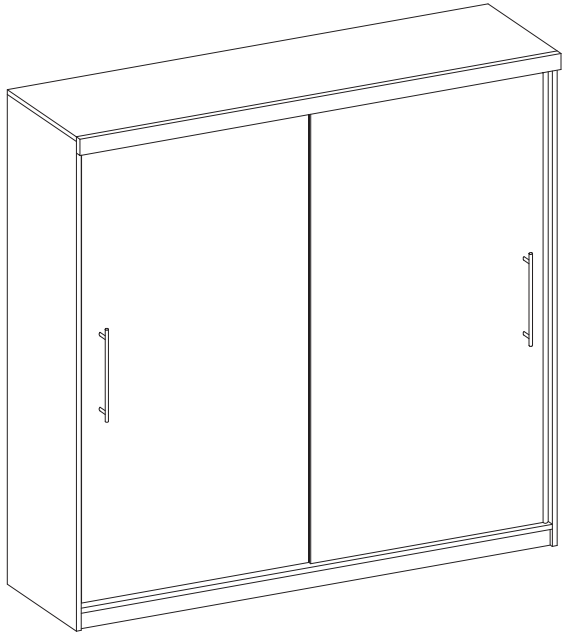
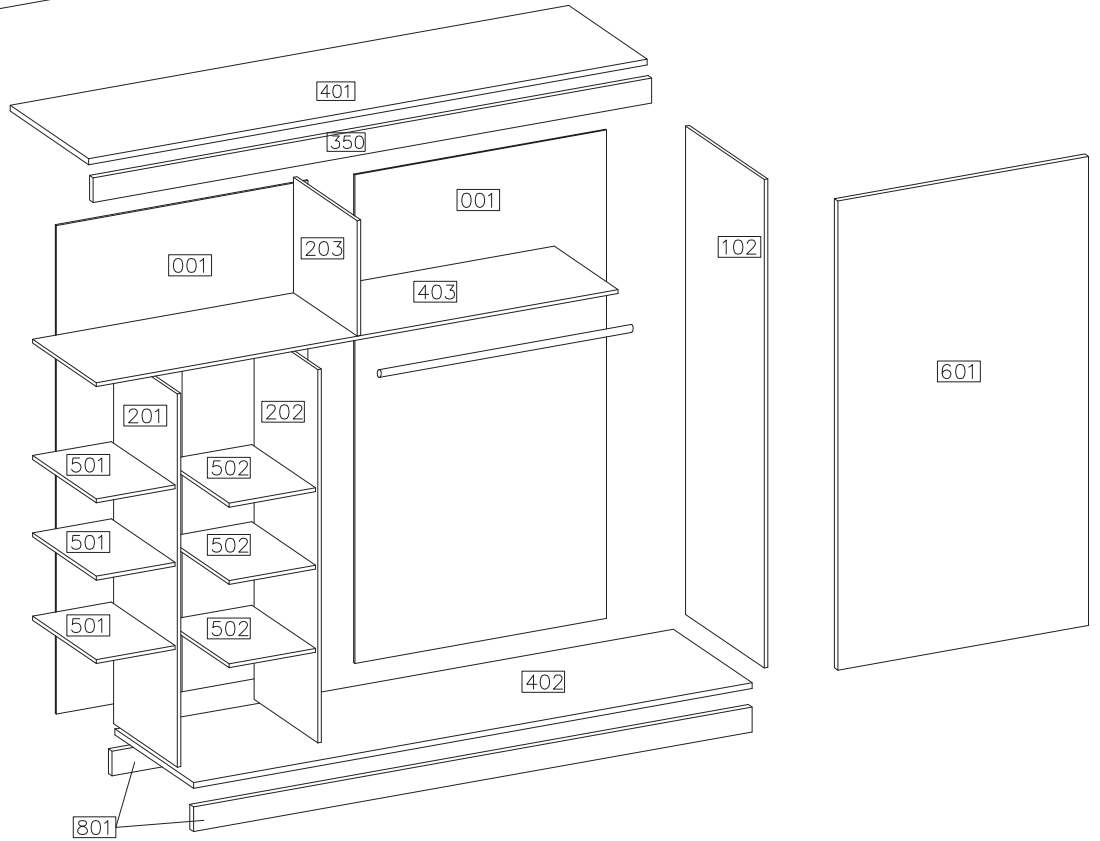
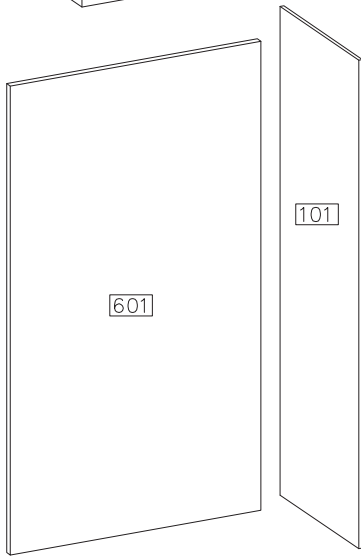





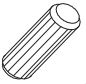






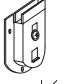



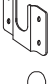

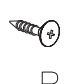





TORINO

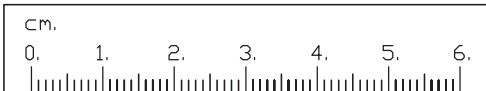


#	ART. NR	QUANTITY
1	401	1
2	402	1
3	403	1
4	101	1
5	102	1
6	201	1
7	202	1
8	203	1
9	001	2
10	801	2
11	501	3
12	502	3
13	601	2
14	350	1

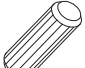




218 cm
61 cm
203 cm

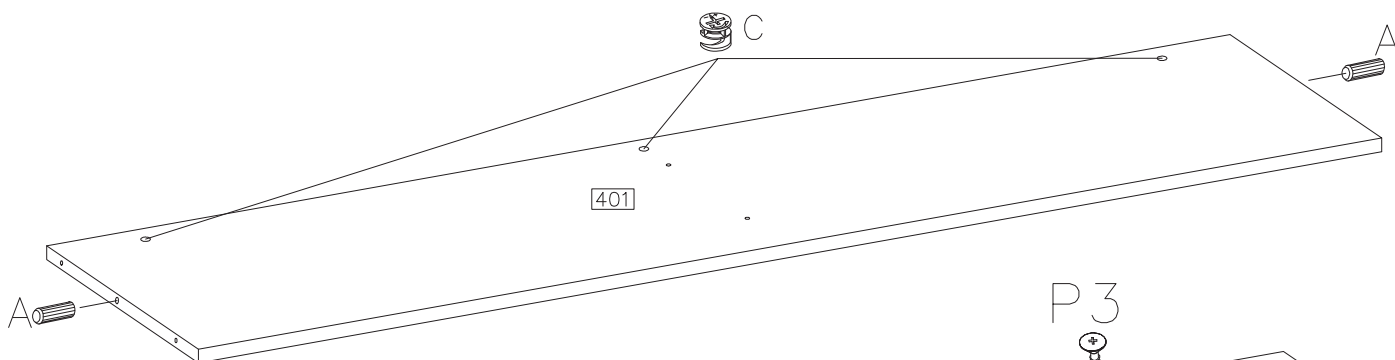


										
B	O	E1	A	P1	S1	R2	O12	L5	K5	K6
28	1	28	20	28	2	4	1	4	4	4
										
F10	F1	Z1	O13	J4	P3	P2	O11	C	D1	E
60	10	1	2	24	20	8	1	3	3	3

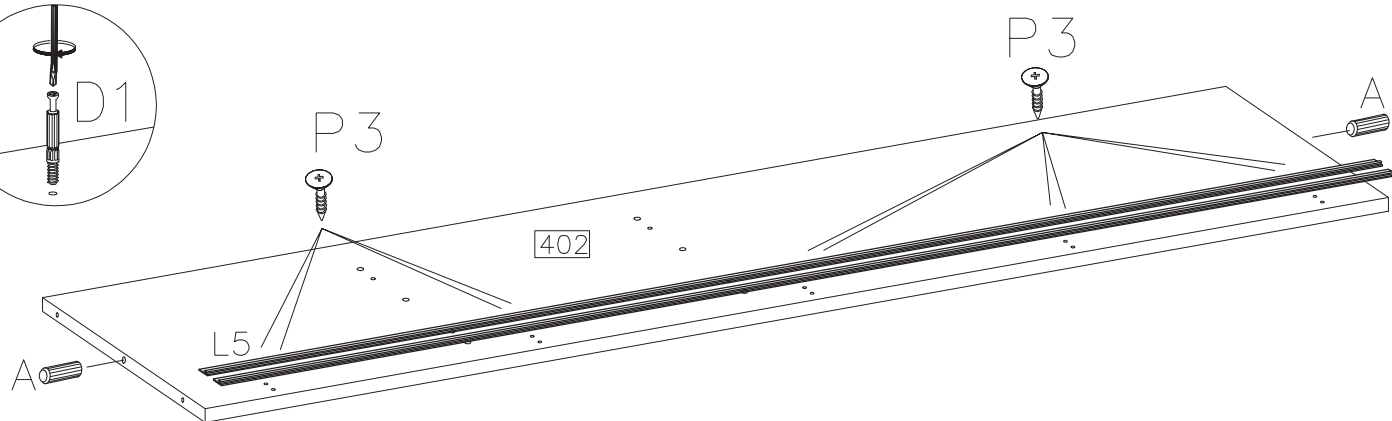
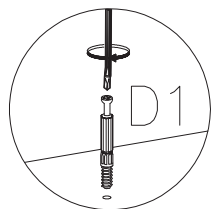
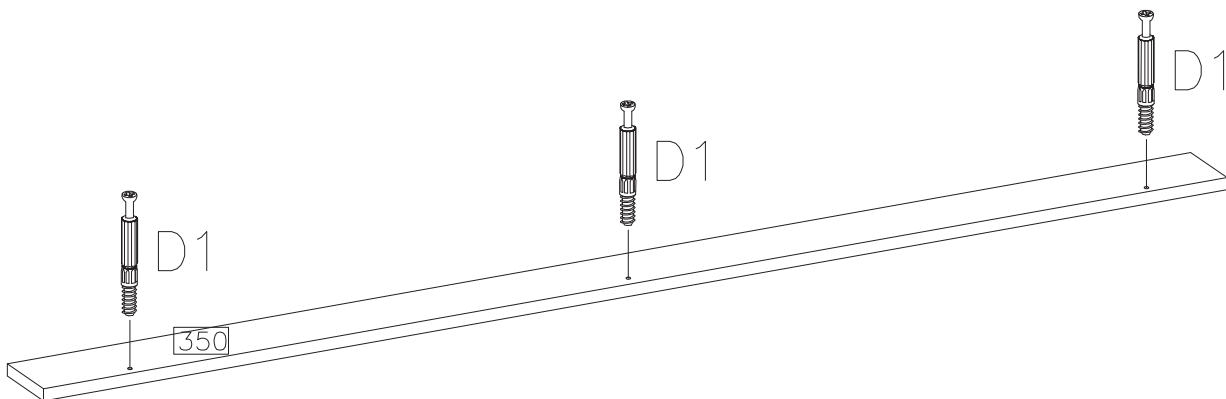
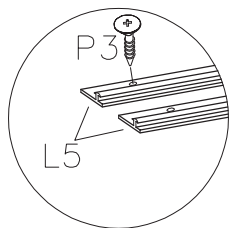
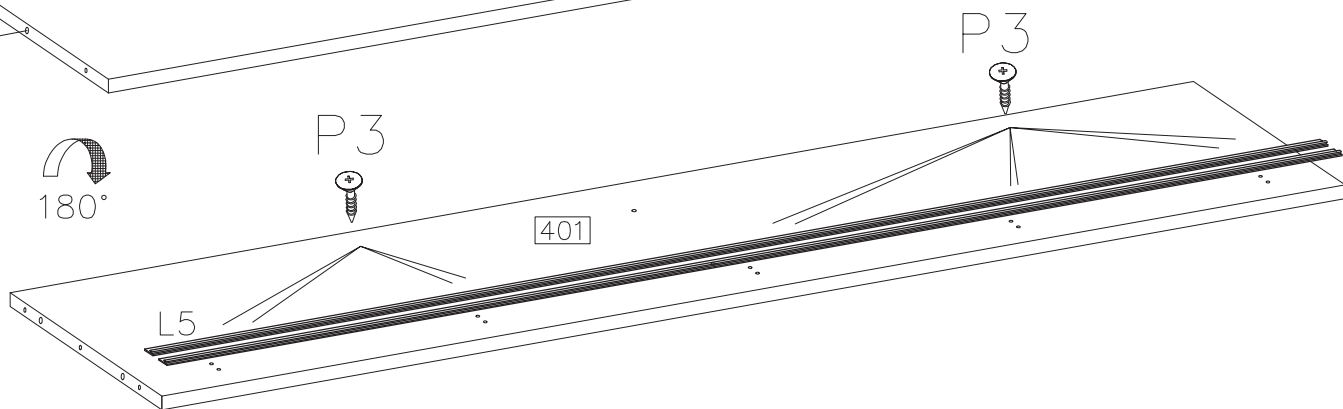


1

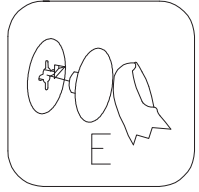
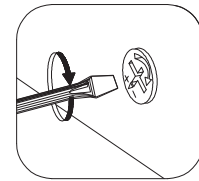
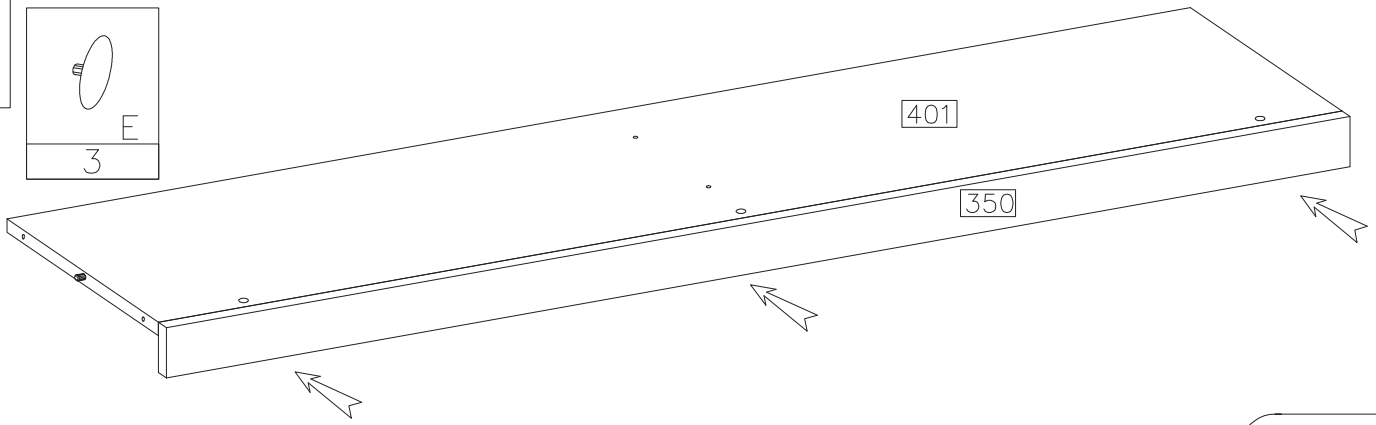
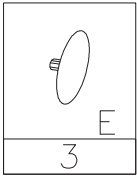
 Ø8x30mm A	 Ø15/12mm C	 D1	 P3	 L5
4	3	3	20	4



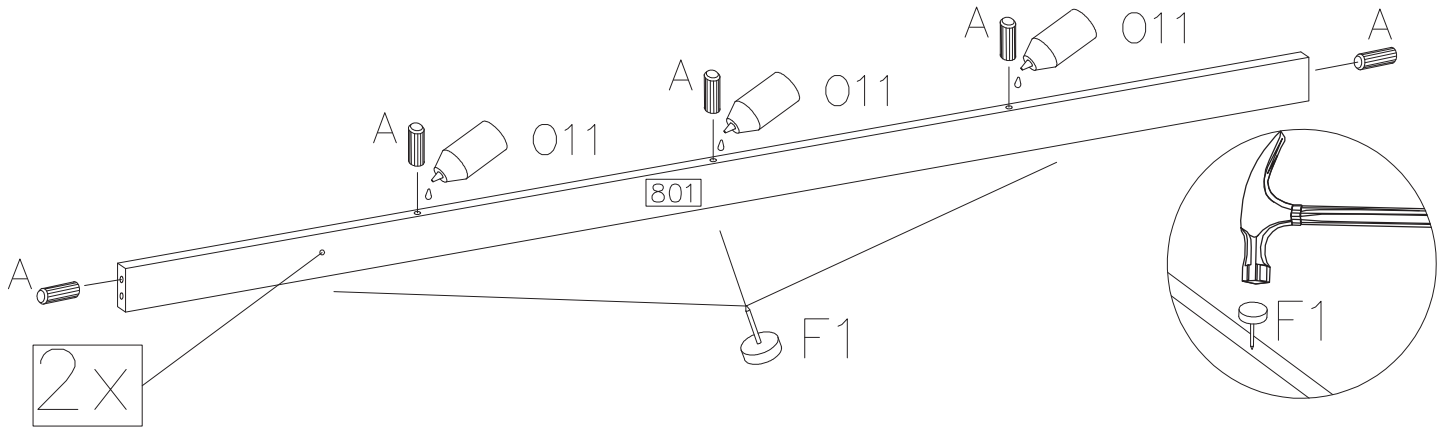
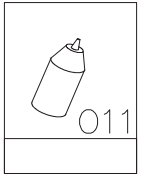
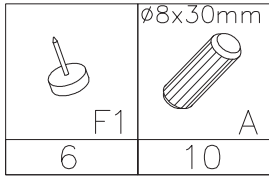
180°



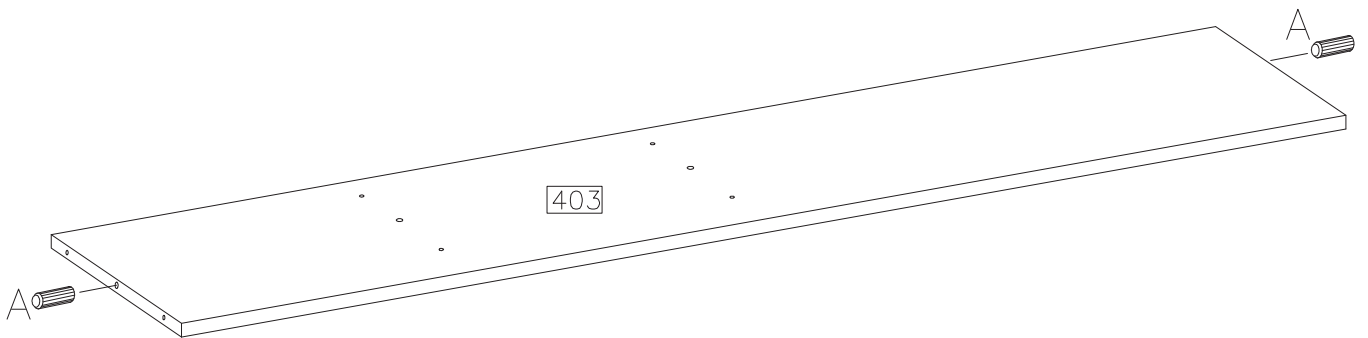
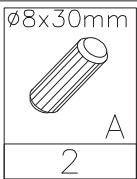
2




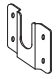
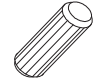

3

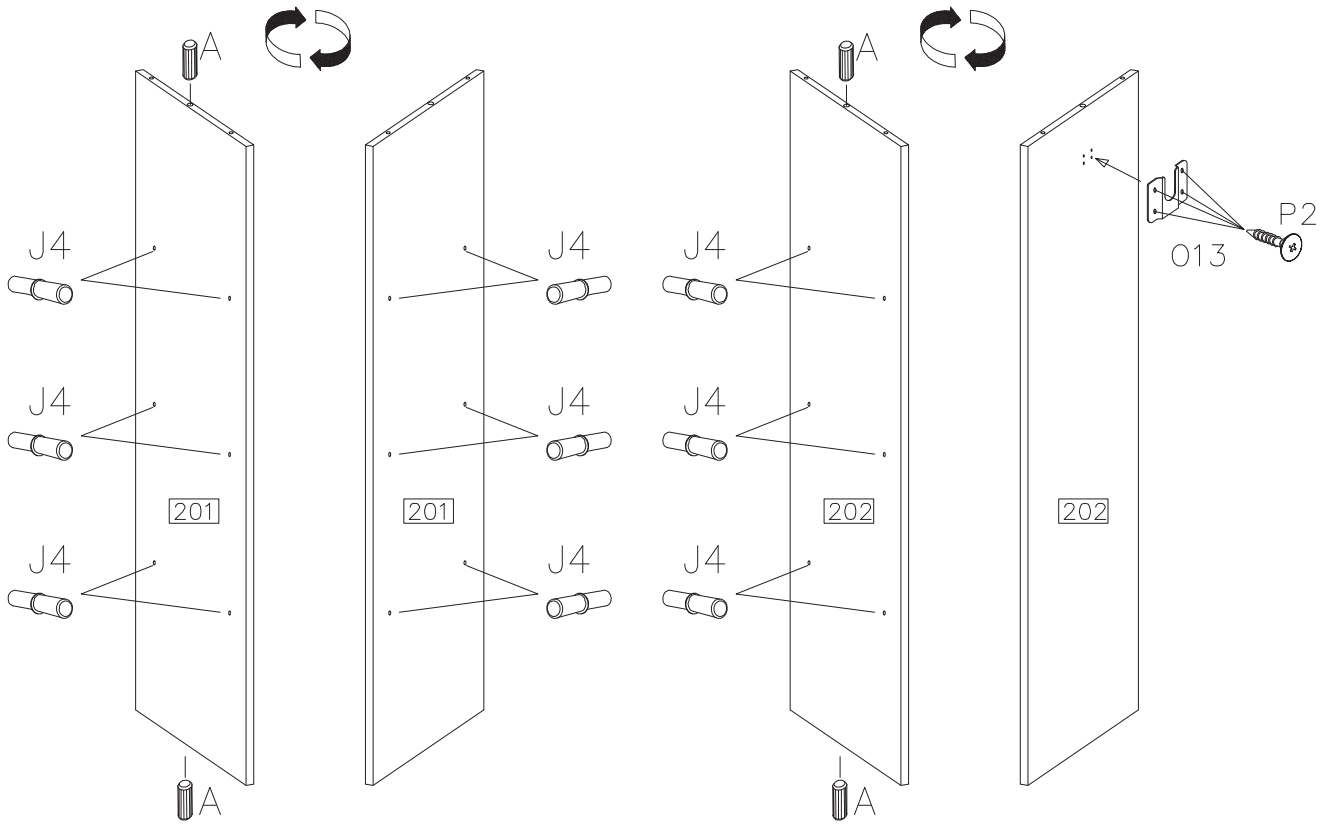


4







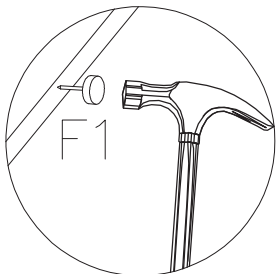
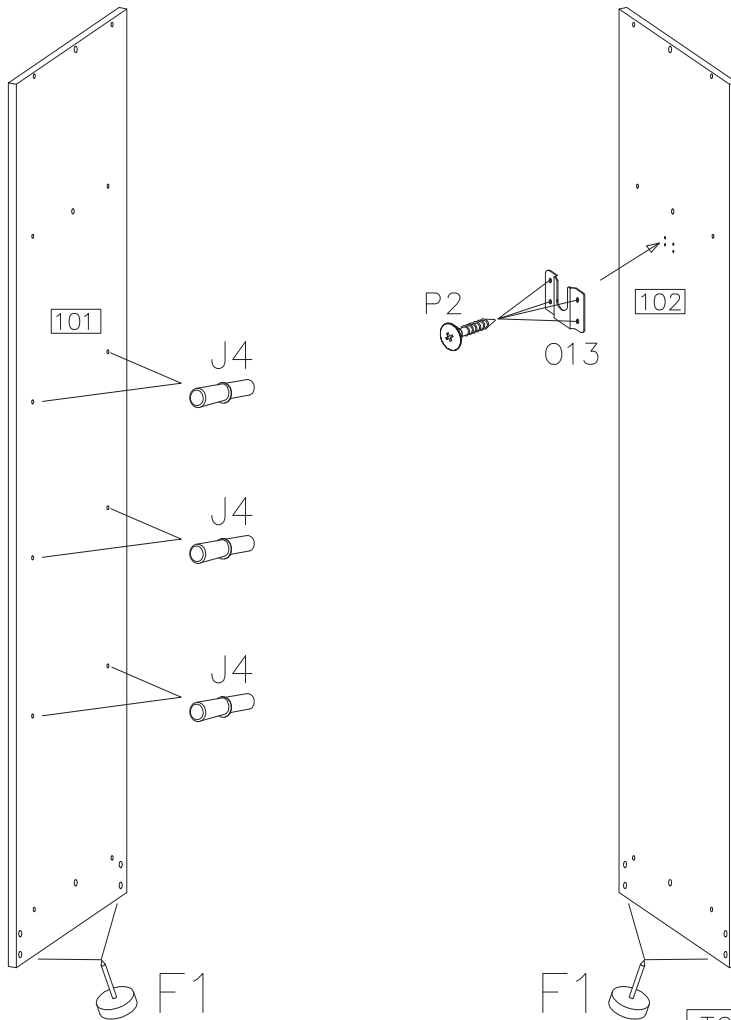
5

		$\varnothing 8 \times 30 \text{mm}$ 	3.5x13mm 
J4	O13	A	P2
18	1	4	4





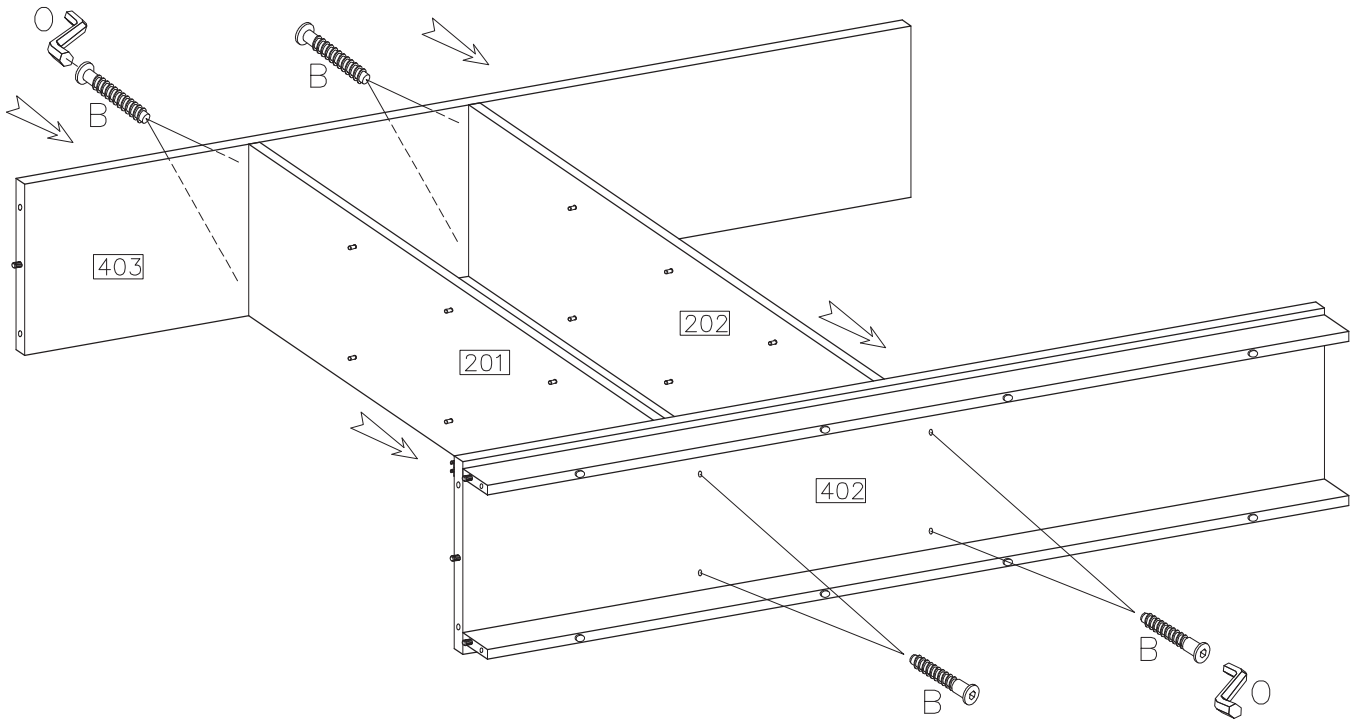
6

	
J4	F1
6	4
	3.5x13mm 
O13	P2
1	4





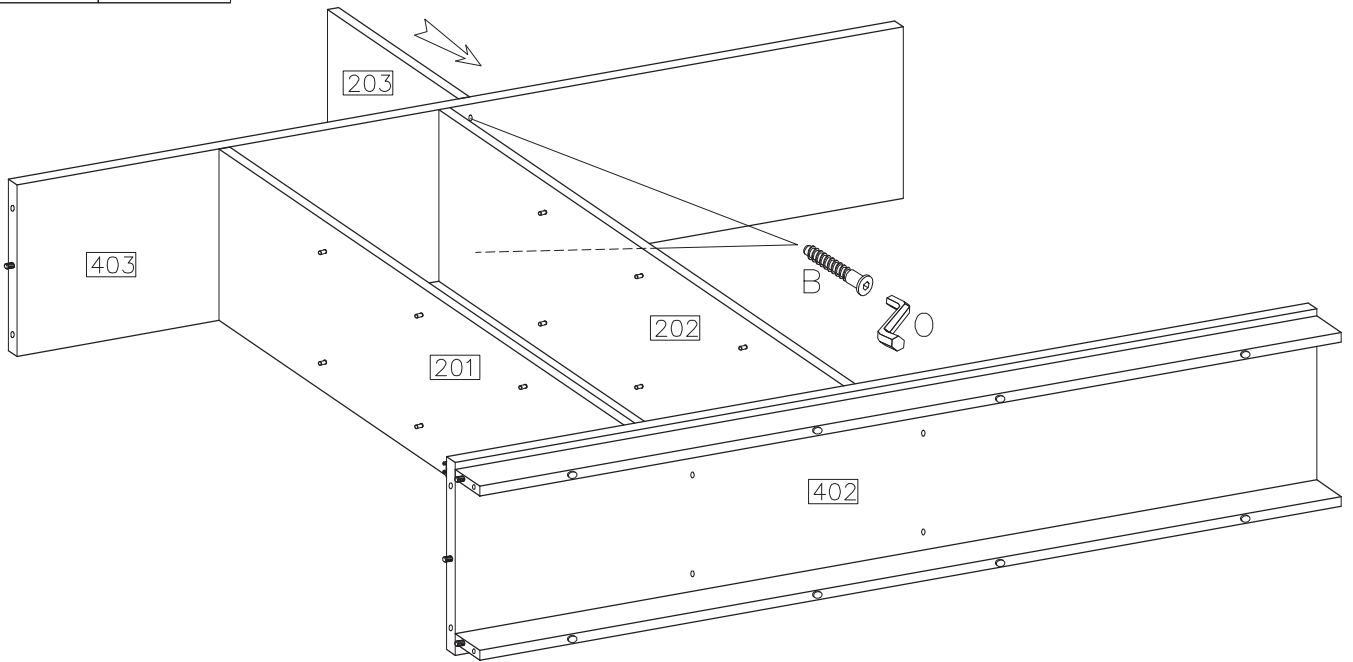
7

 B	 O
8	1

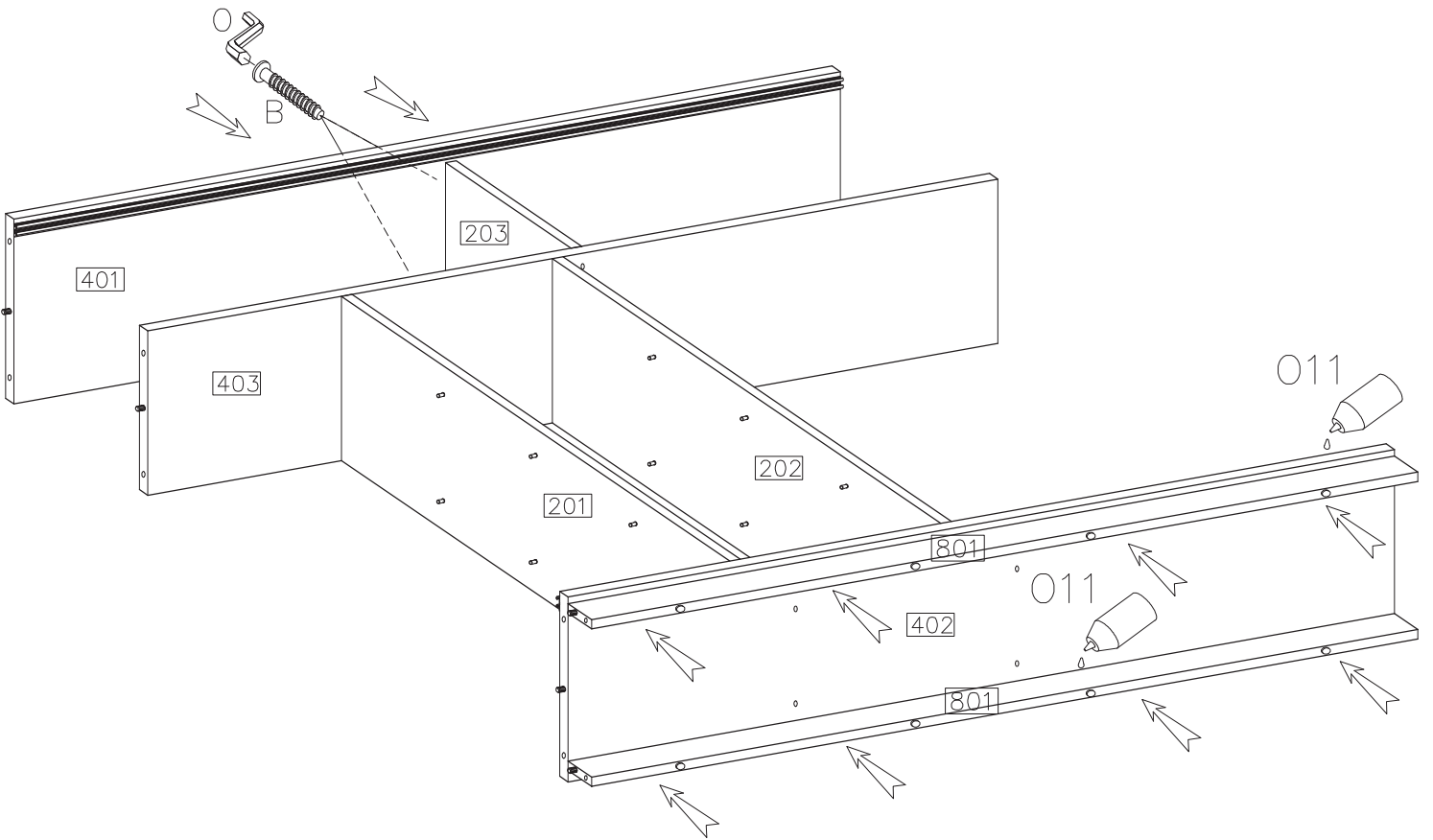
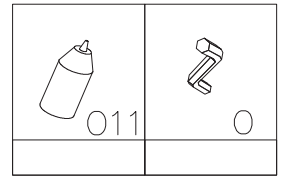
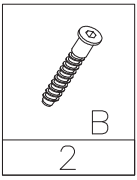


8

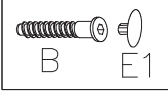
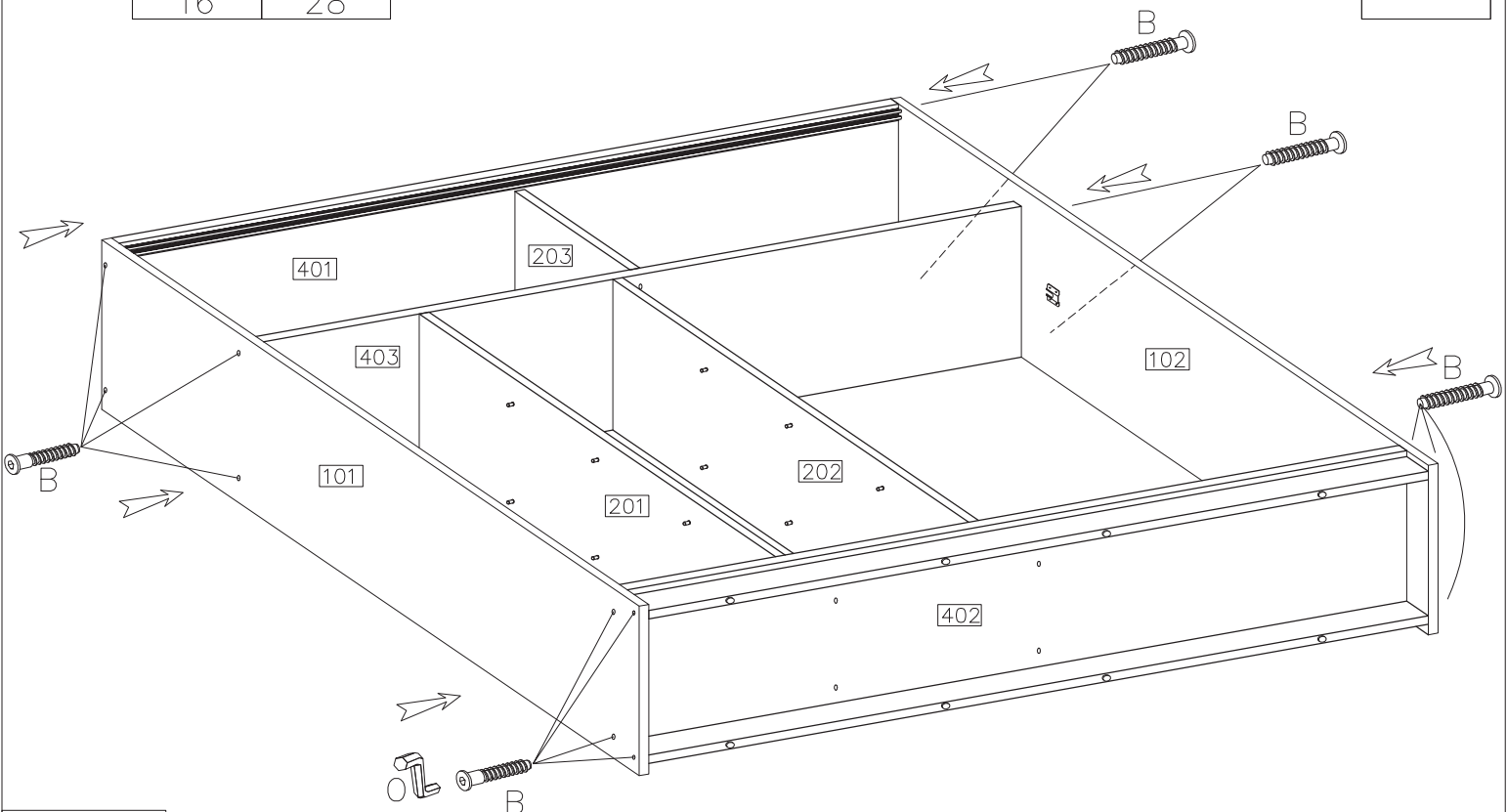
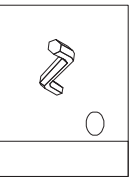
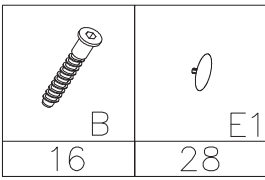
 B	 O
2	1




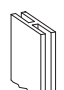
9

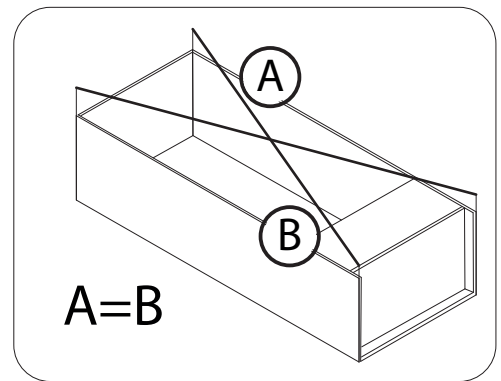
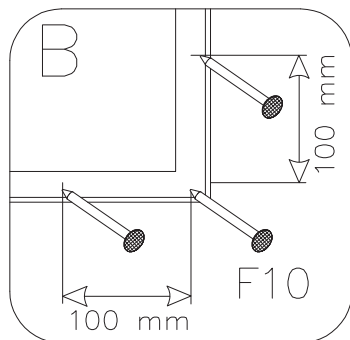
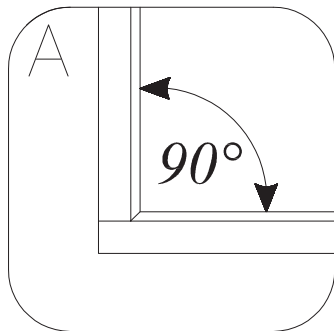
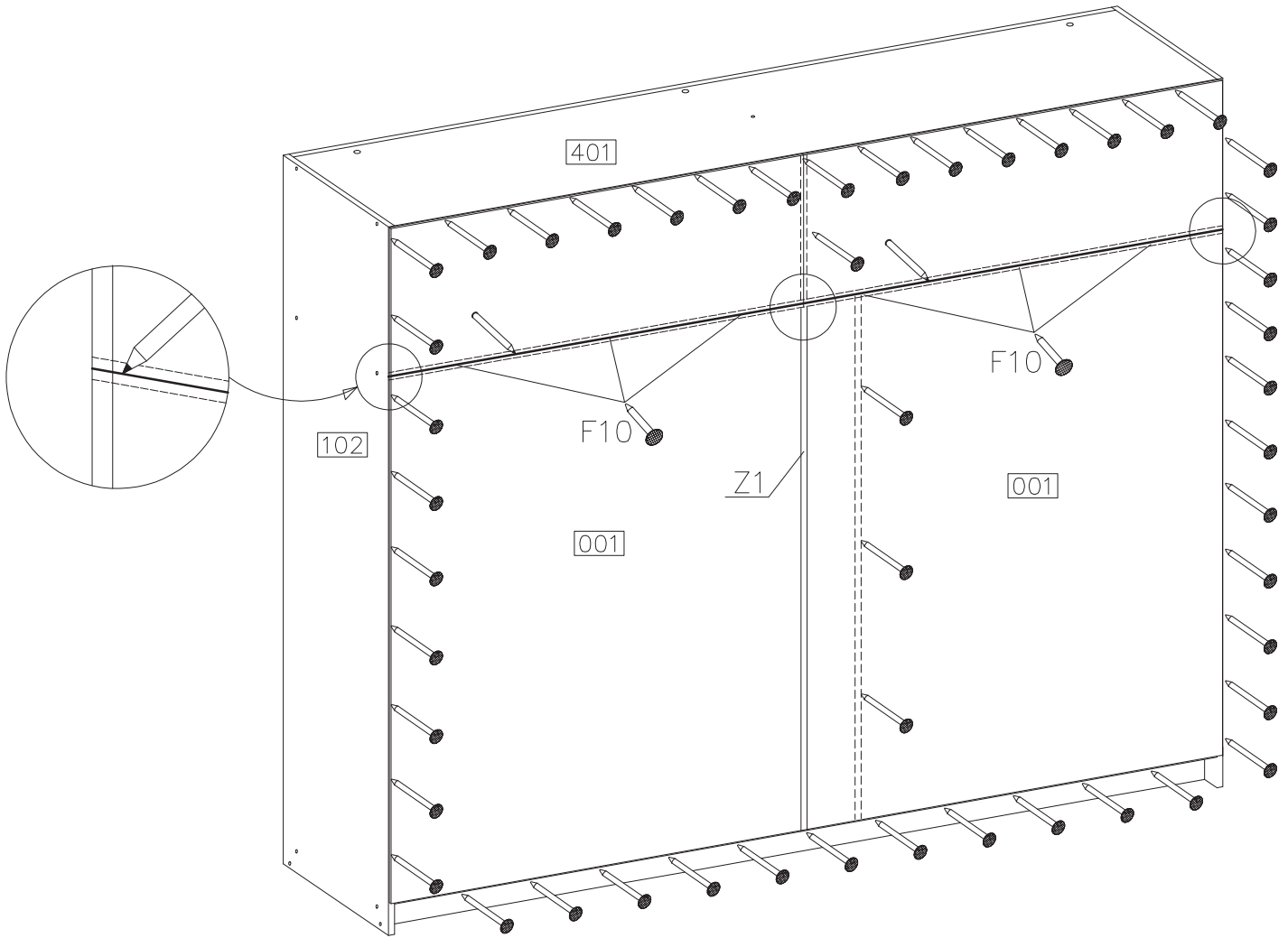


10

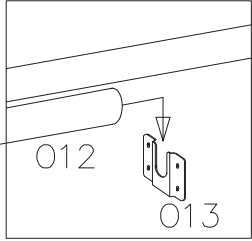
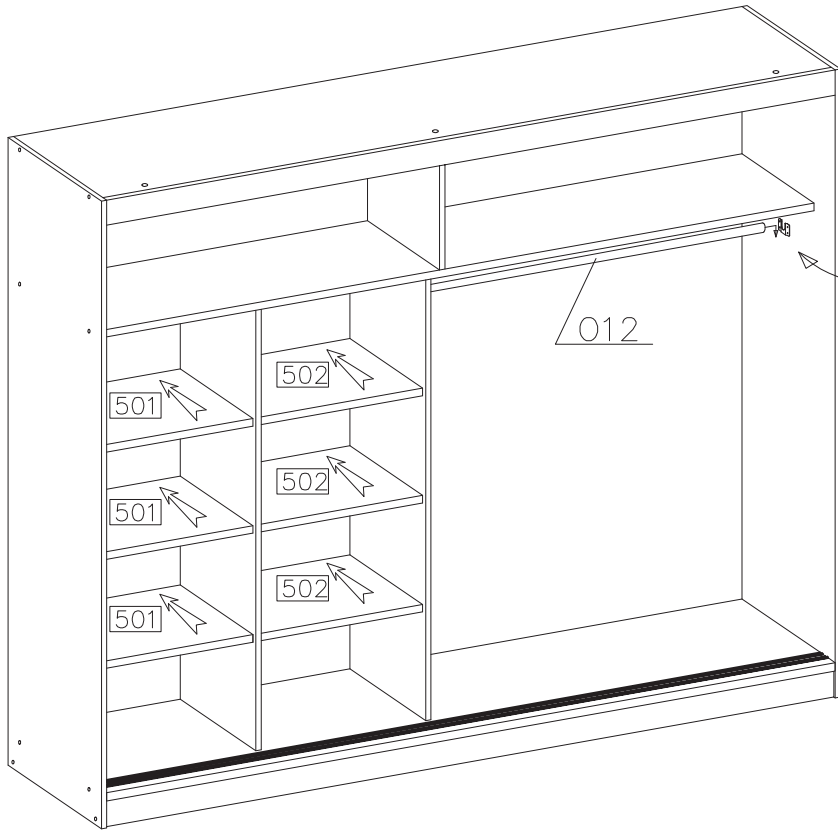
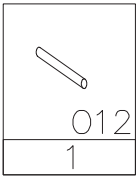


1 1






 F10 60	 Z1 1
-----------------------------------------------------------------------------------------------	---------------------------------------------------------------------------------------------

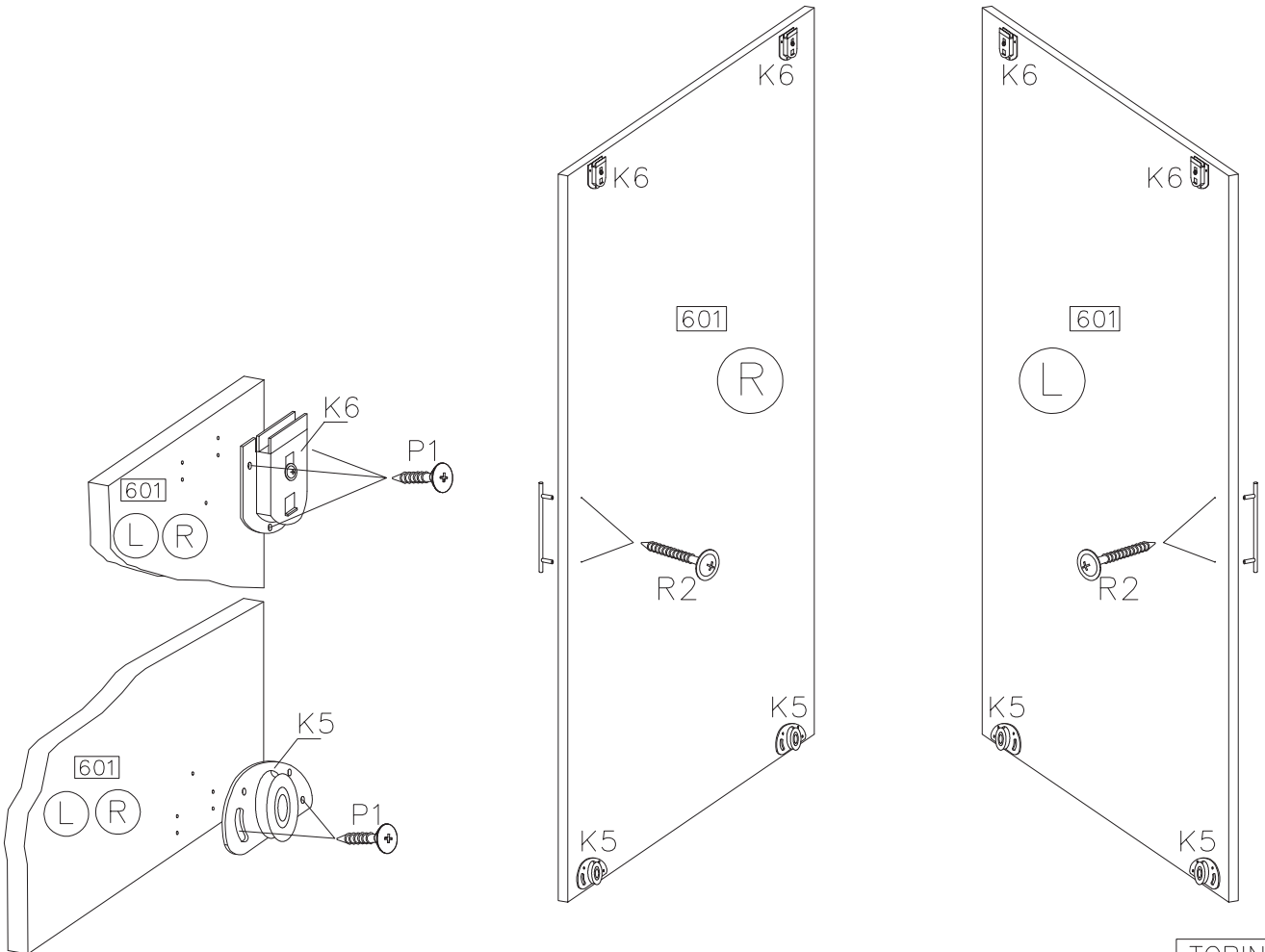


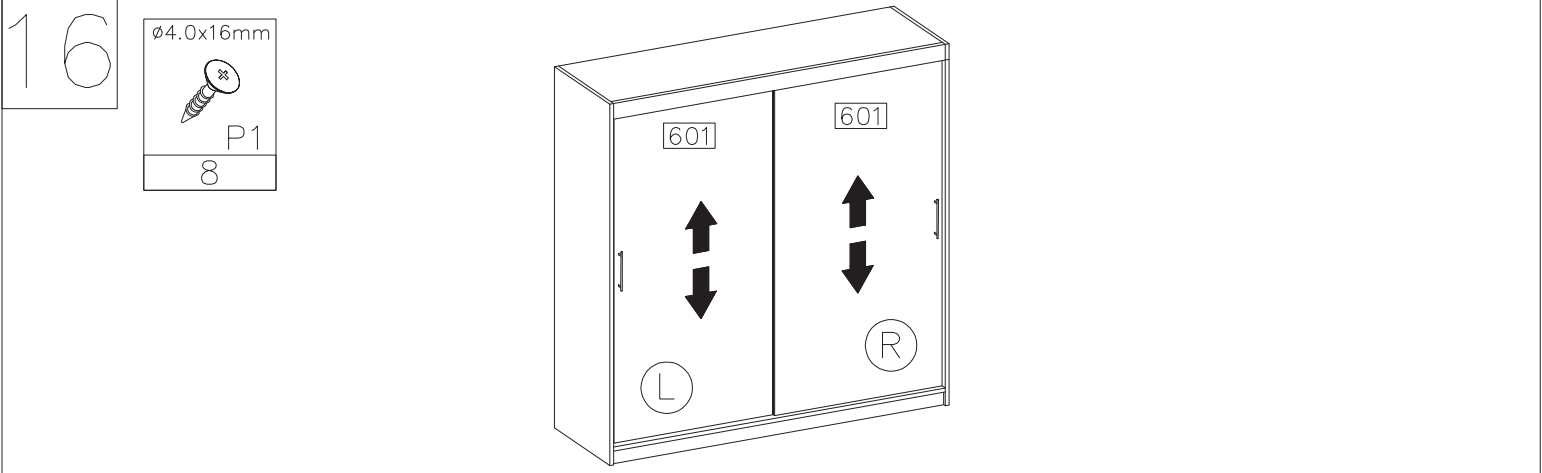
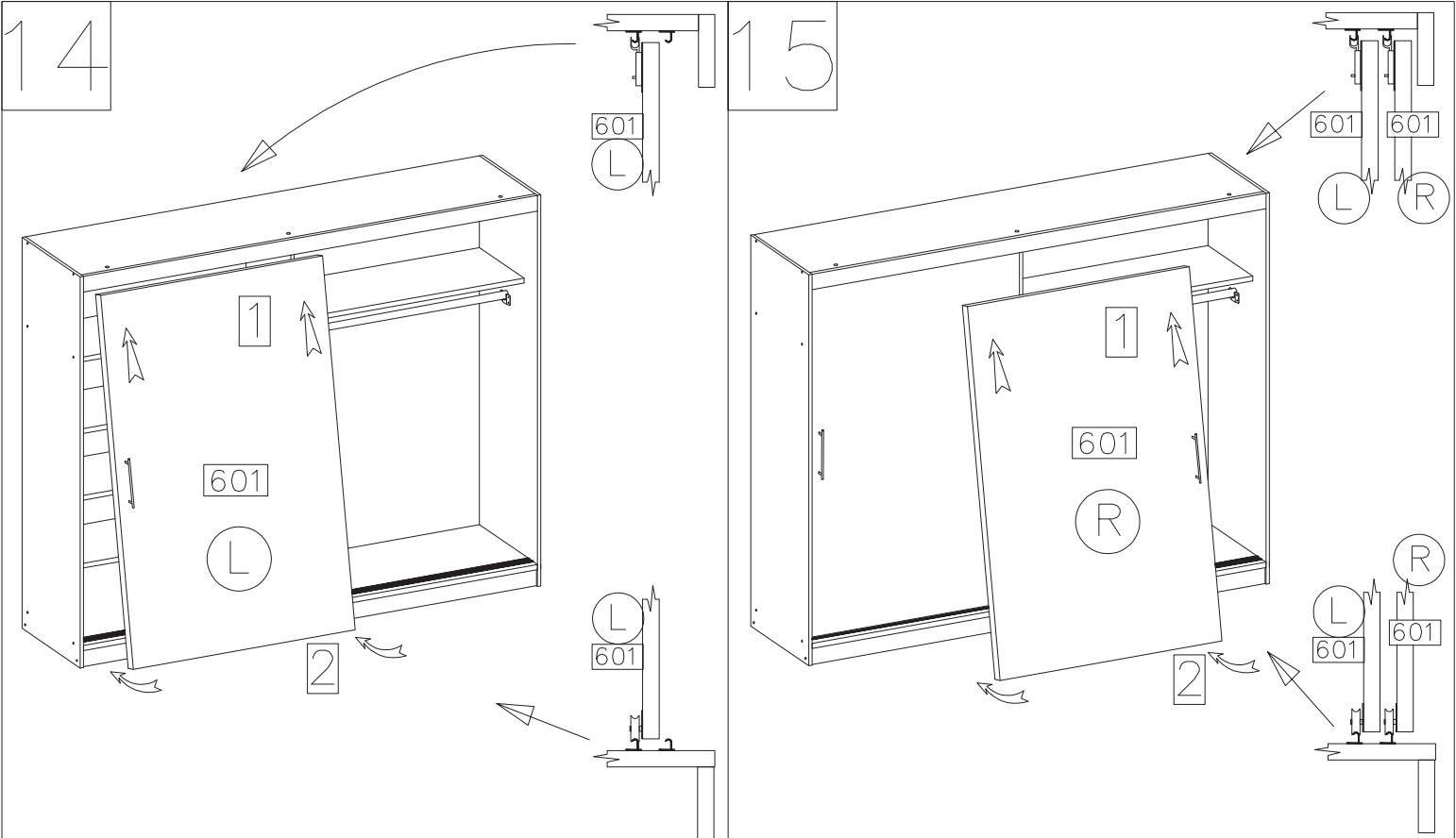
12



13

		$\varnothing 4.0 \times 16 \text{mm}$ 		$4.0 \times 45 \text{mm}$ 
K5	K6	P1	S1	R2
4	4	20	2	4





STEP 1
KROK 1

STEP 2
KROK 2

STEP 3
KROK 3

