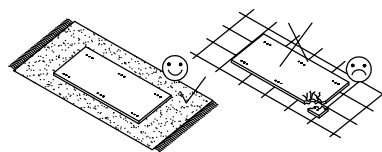
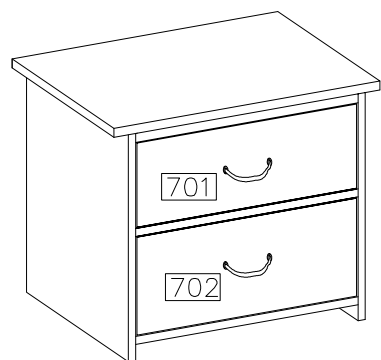
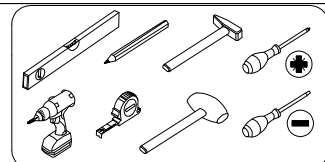
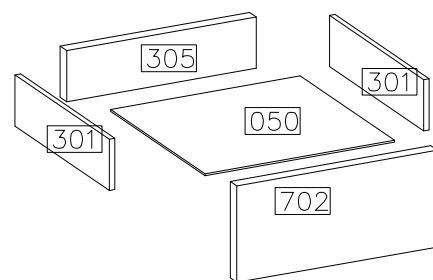
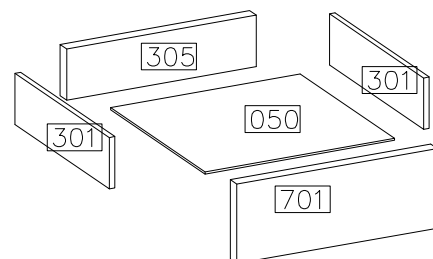
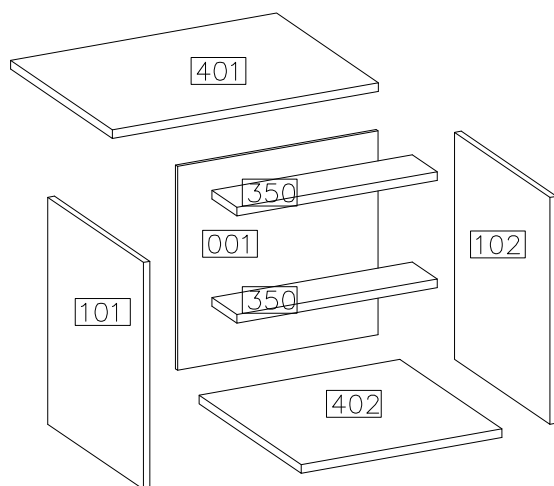
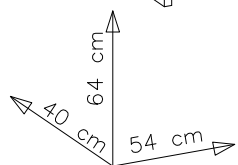


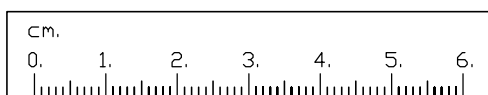
KOSMO-22 STOLIK NOCNY





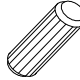
#	ART. NR	QUANTITY
1	401	1
2	402	1
3	101	1
4	102	1
5	350	2
6	001	1
7	701	1
8	702	1
9	301	4
10	305	2
11	050	2

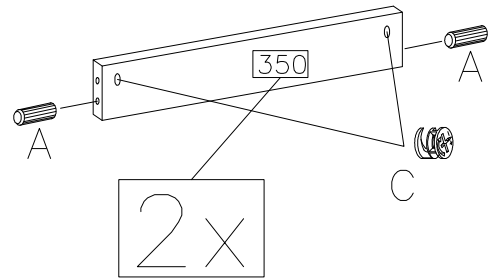
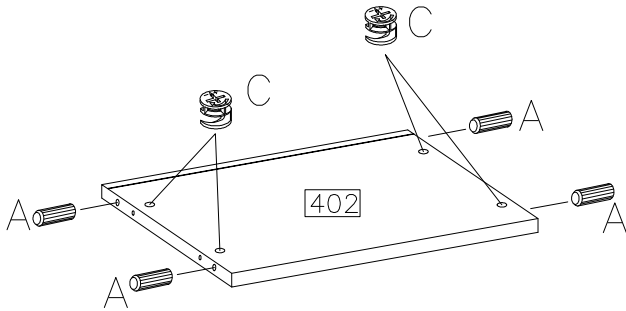
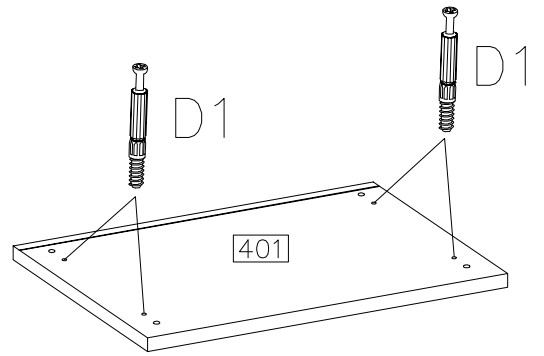
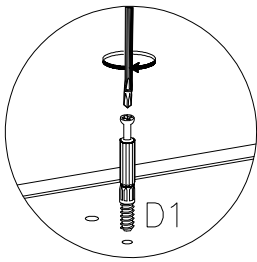


D1	$\varnothing 15/12$ C	E	$\varnothing 8 \times 30$ A	$4.0 \times 16 \text{mm}$ P1	F1	L
20	20	20	28	24	4	6
L-350	F10	$M4.0 \times 23 \text{mm}$ R2	S1	J8		
2SET	10	4	2	4		


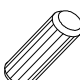


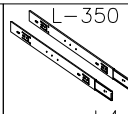



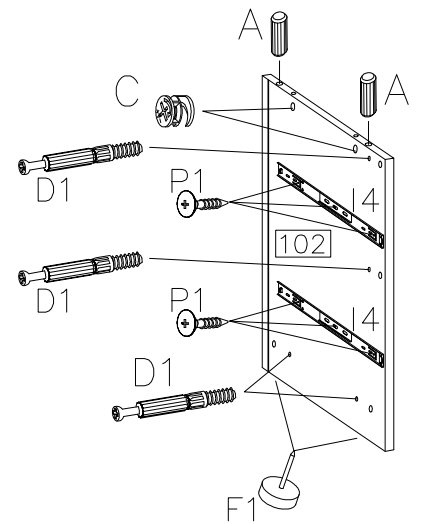
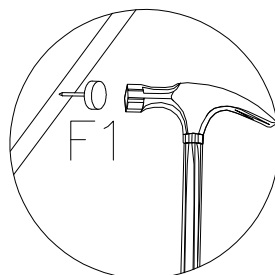
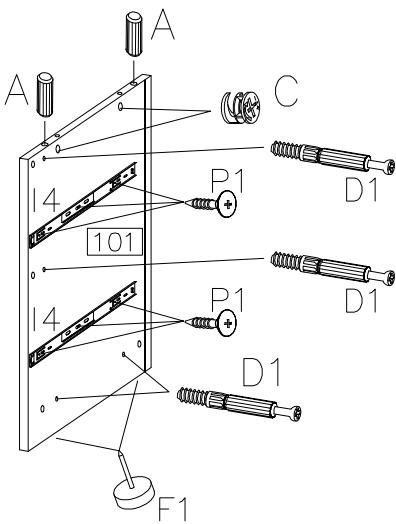
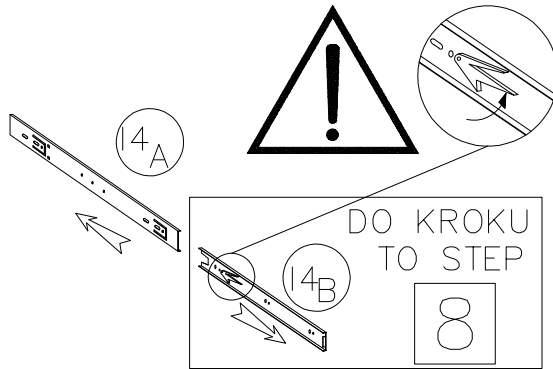
1

	$\varnothing 15/12$ 	$\varnothing 8 \times 30$ 
D1	C	A
4	8	8

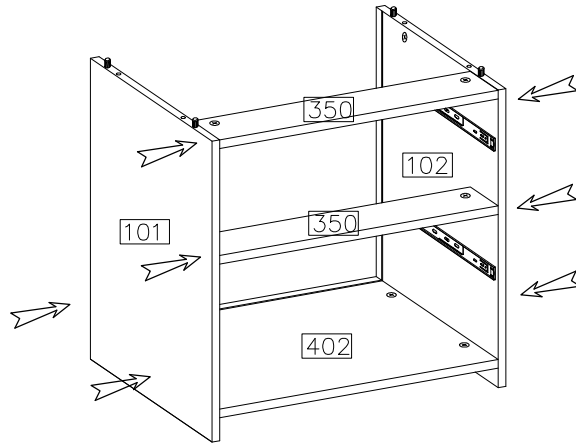
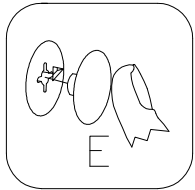
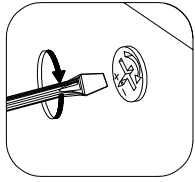
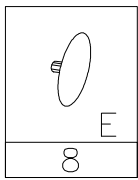


2

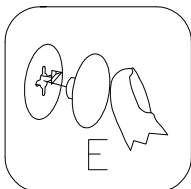
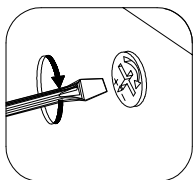
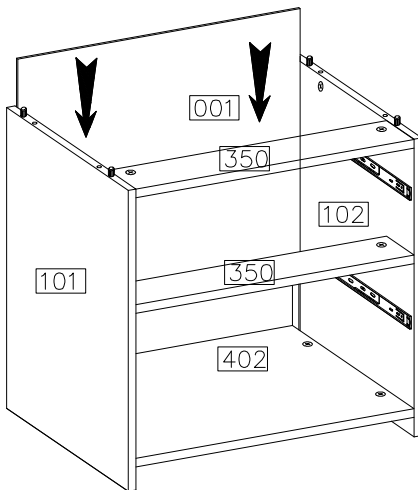
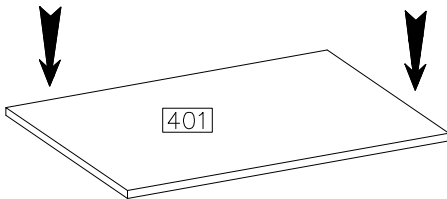
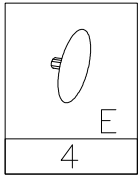
$\varnothing 15/12$ 	$\varnothing 8 \times 30$ 			L-350 	4.0x16mm 
C	A	D1	F1	I4	P1
4	4	8	4	2SET	12



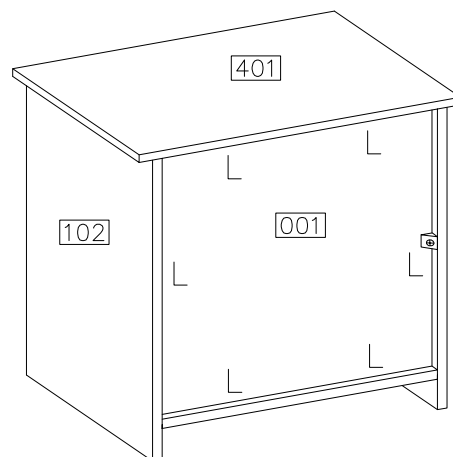
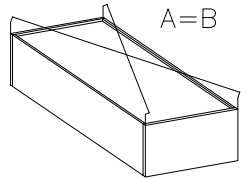
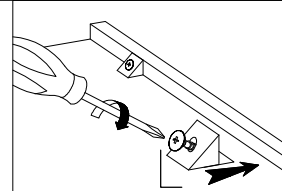
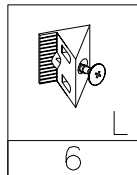
3



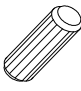


4



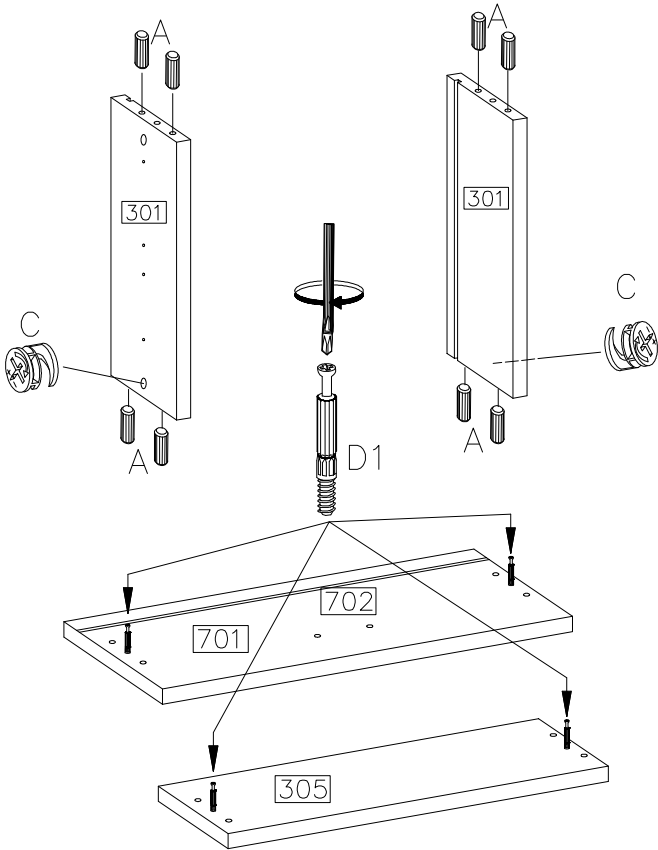
5





6

 A 16	 D1 8	 C 4
---	---	--

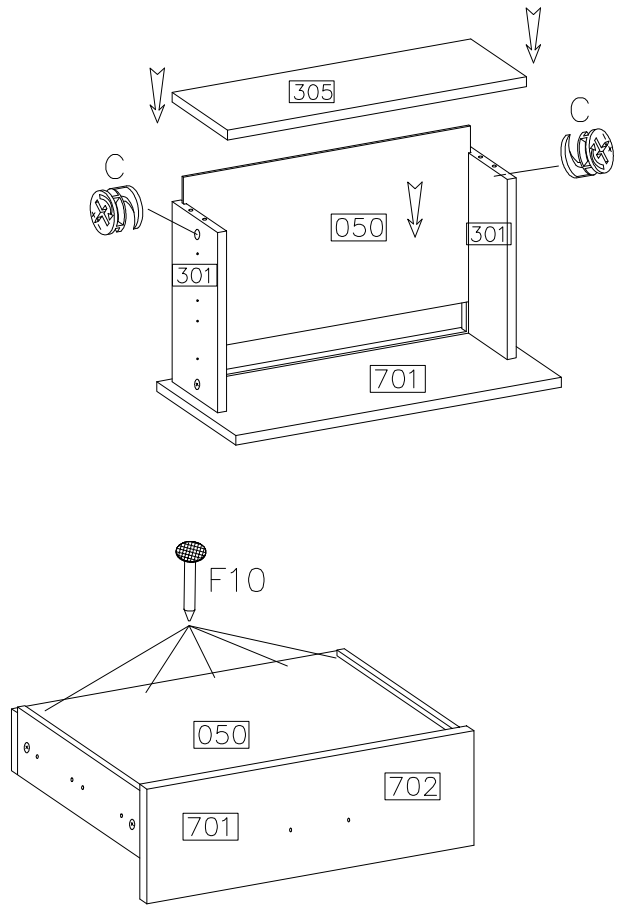
2x






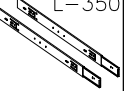

7

 F10 10
 C 4

2x



8

 R2 4	 S1 2	 J8 4
 L-350 14 2SET	 P1 12	

2x

