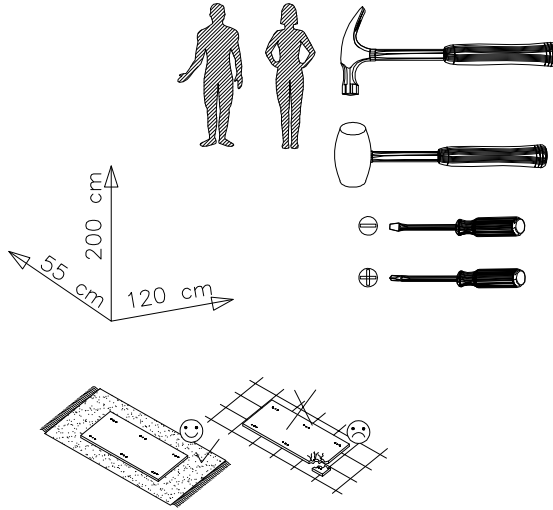
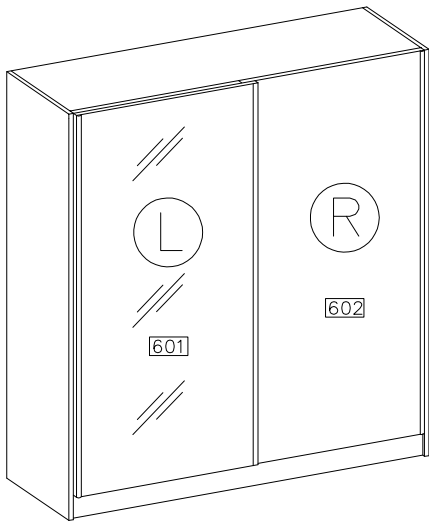
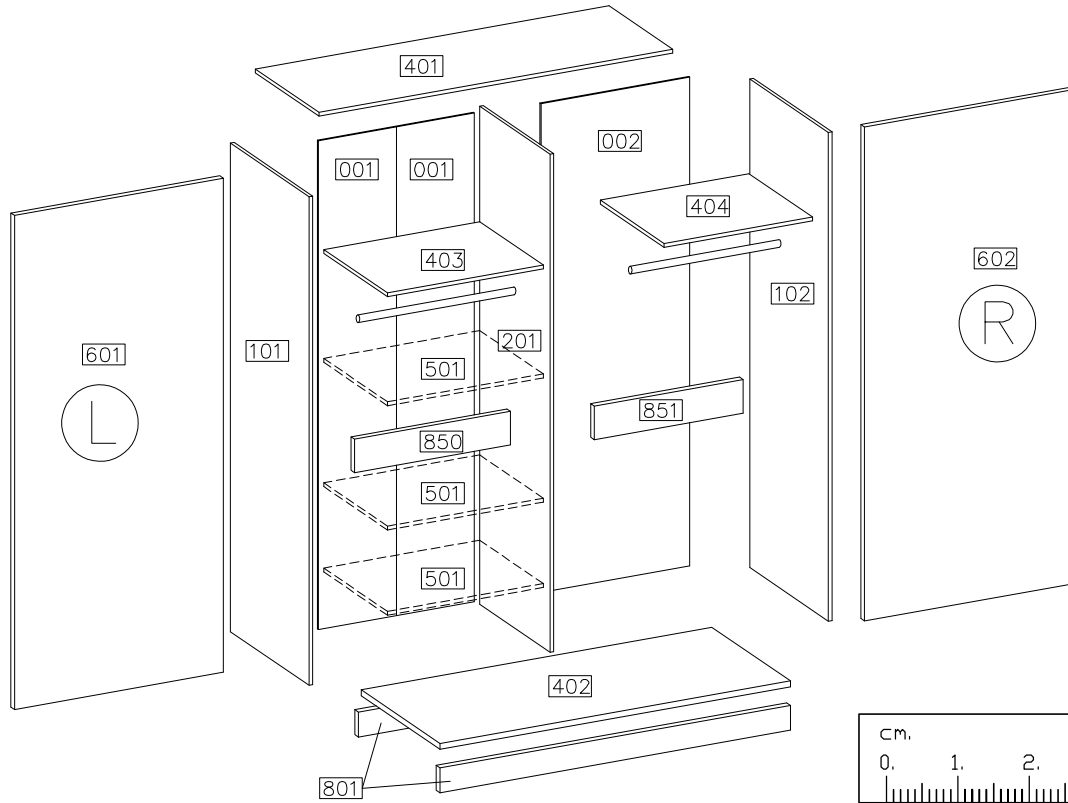


# HIT 120



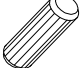



#	ART. NR	QUANTITY
1	401	1
2	402	1
3	403	1
4	404	1
5	850	1
6	851	1
7	101	1
8	102	1
9	201	1
10	801	2
11	001	2
12	002	1
13	501	3-OPTION
14	601	1
15	602	1

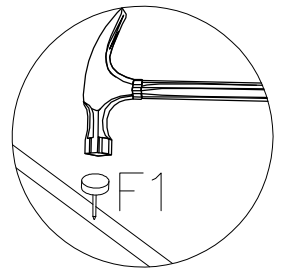
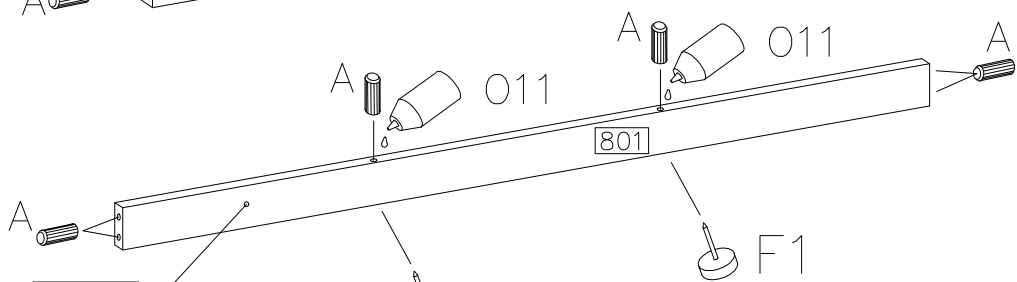
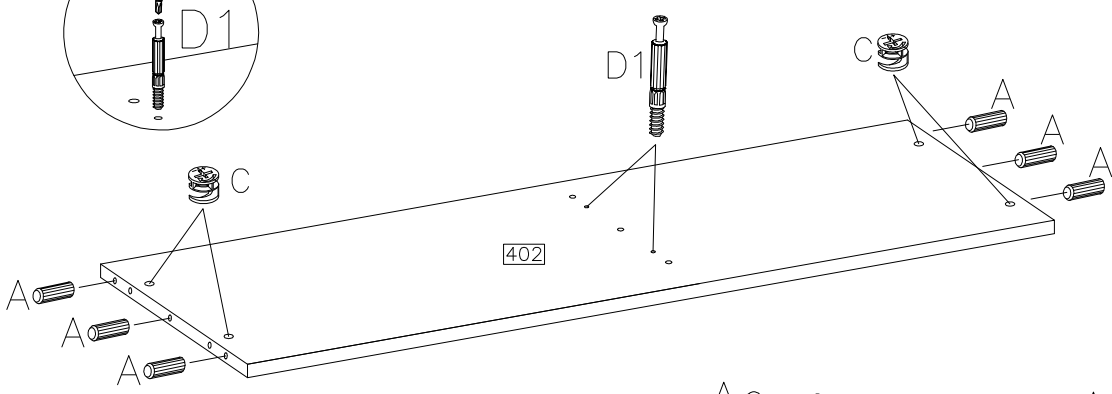
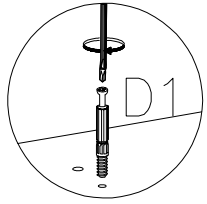
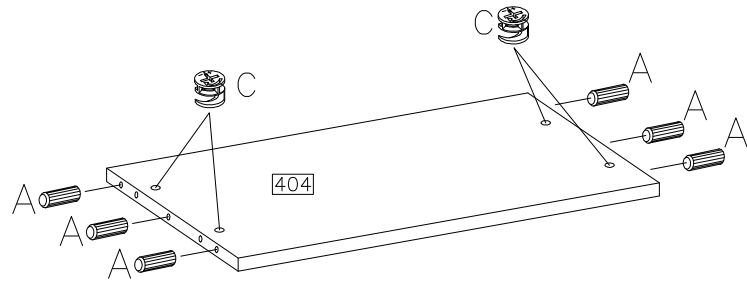
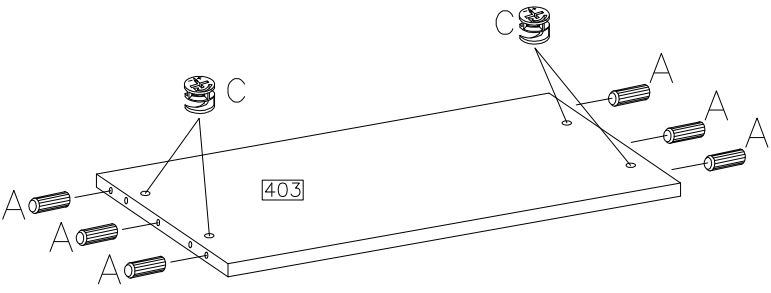
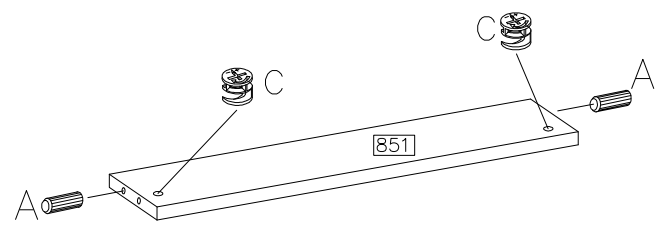
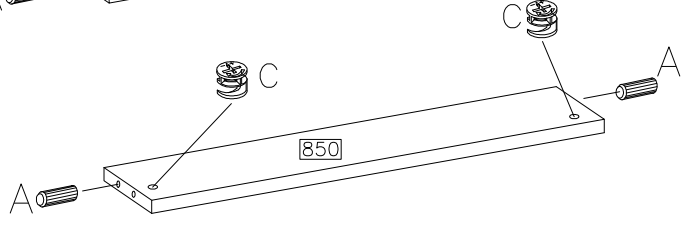
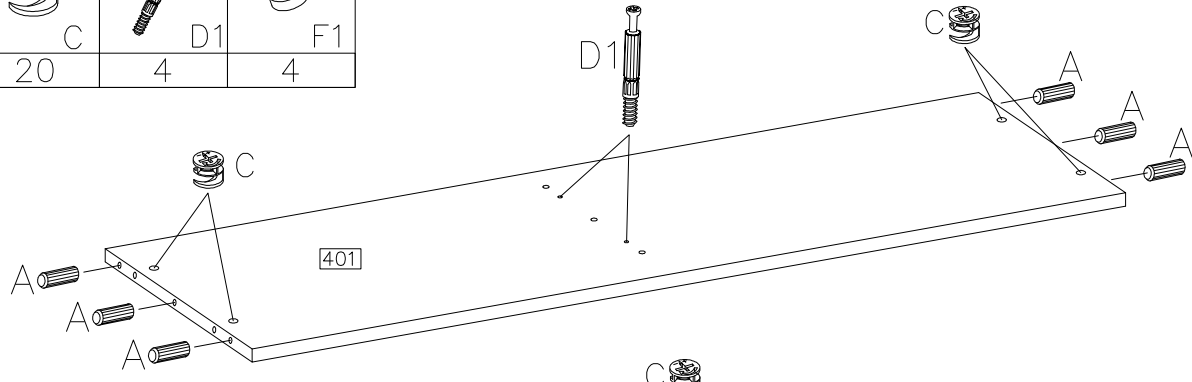
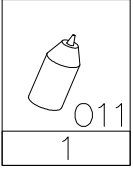


D1 24	$\varnothing 15/12\text{mm}$ C 24	$\varnothing 8 \times 30\text{mm}$ A 46	E 24	F10 60	O12 2	F8 10	4.0x16mm P1 12	L5 1KPL	S1 2	S2 2
F1 8	O10 4	L6 2	L7 1	L8 1	L9 1	L10 1	L11 2	L12 1	O11 1	
L13 2	L14 1	Z1 1								

OPTION
J4 12


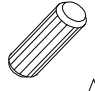




1

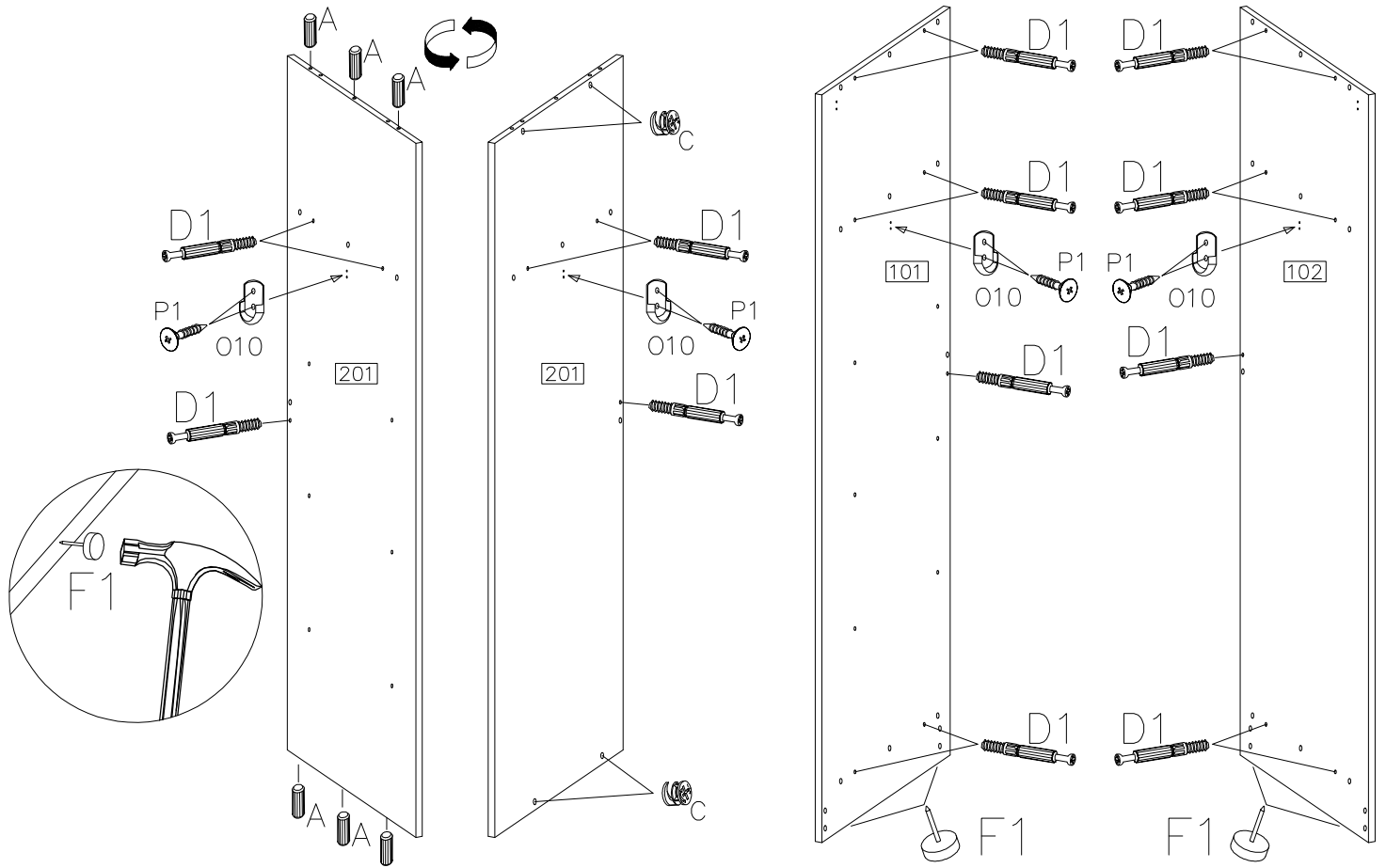
 $\varnothing 8 \times 30 \text{mm}$	 $\varnothing 15 / 12 \text{mm}$		
A	C	D1	F1
40	20	4	4




2x

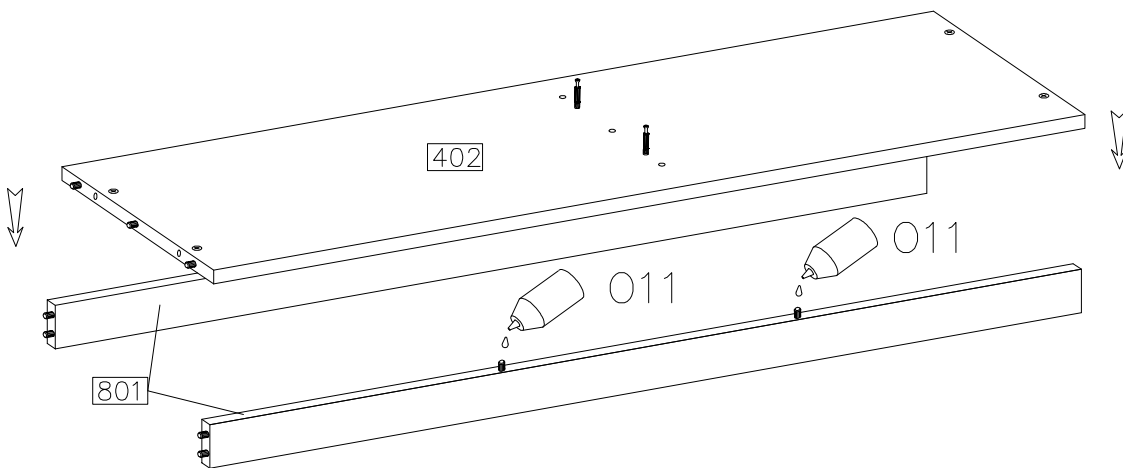
2

 C	 A	 O10	 P1	 D1	 F1
4	6	4	8	20	4

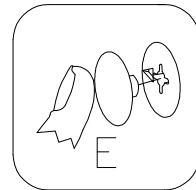
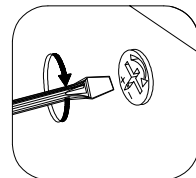
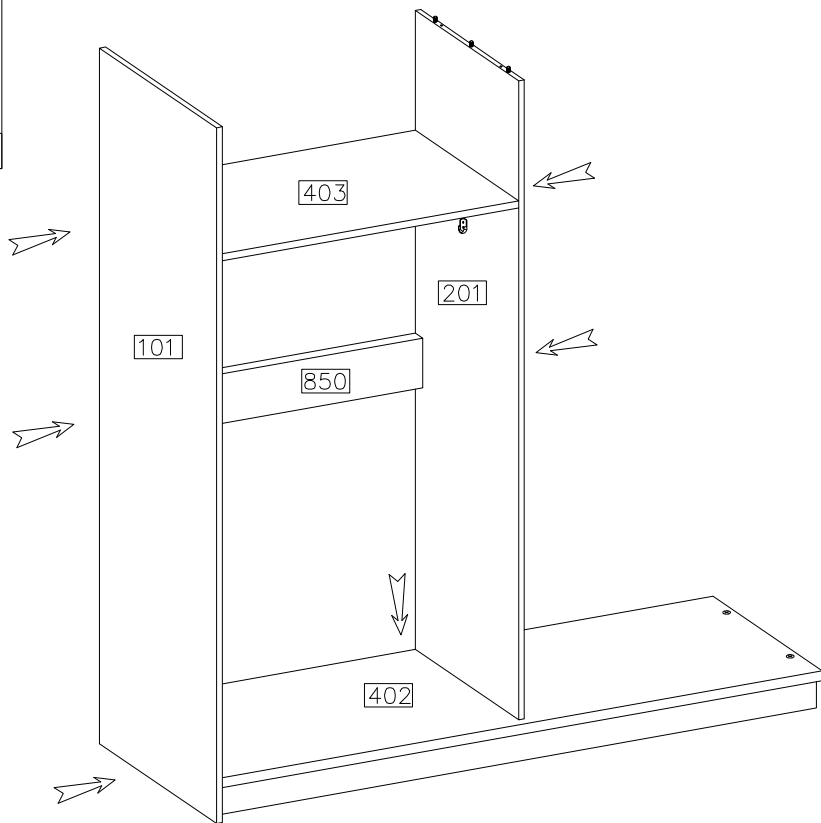
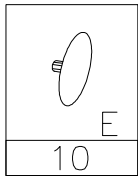


3

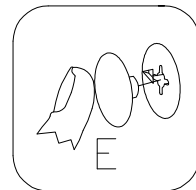
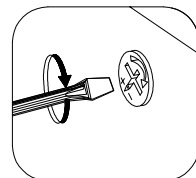
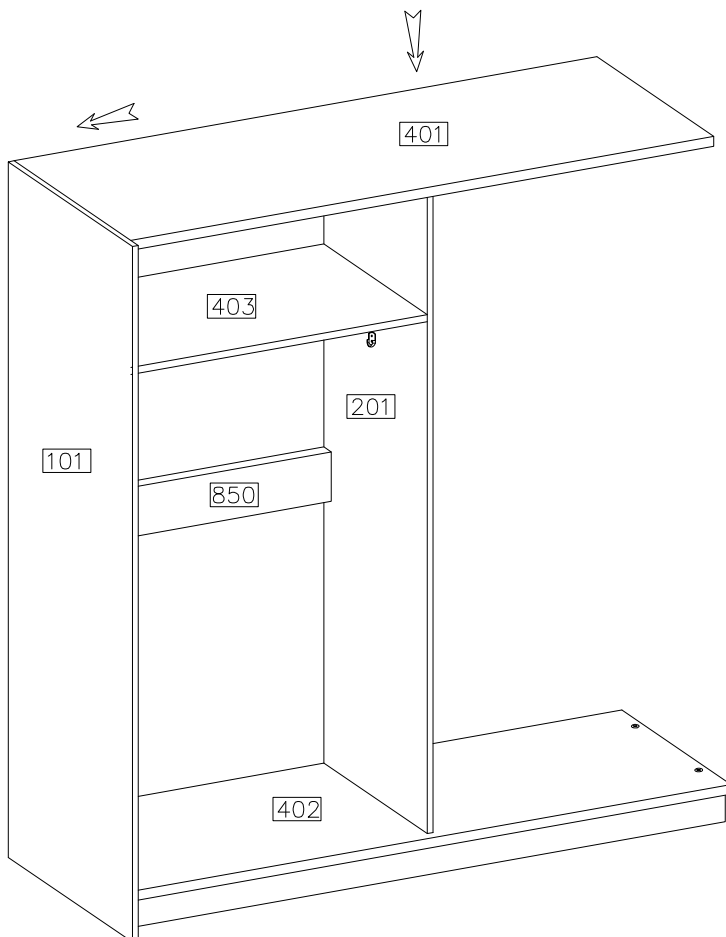
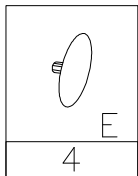
 O11
1



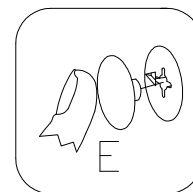
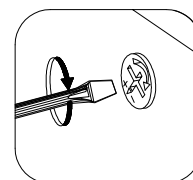
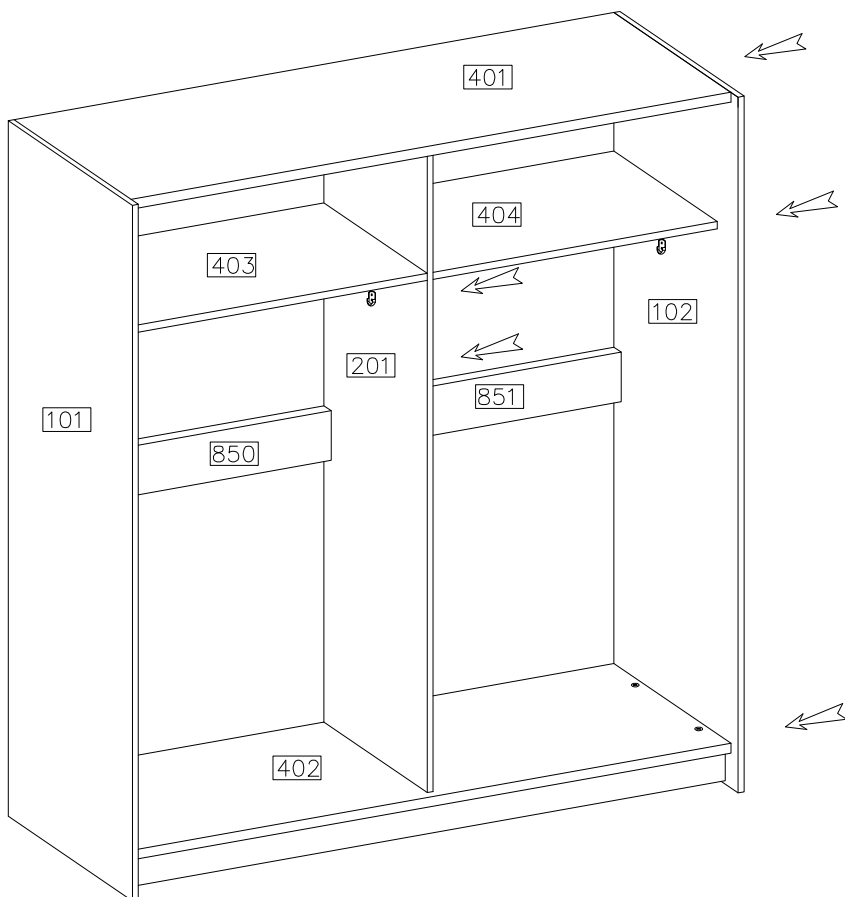
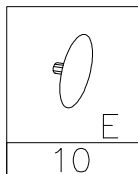
4



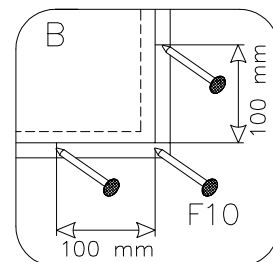
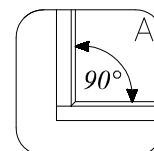
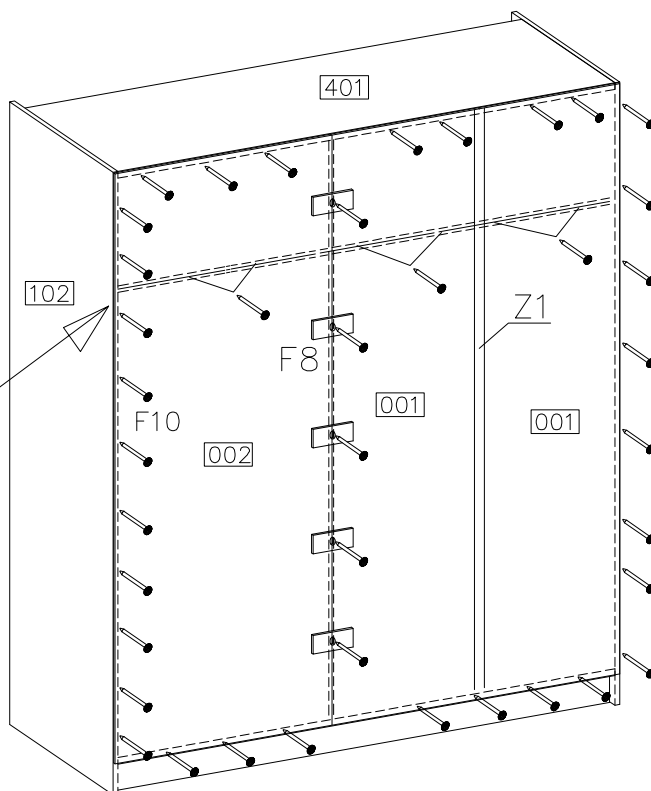
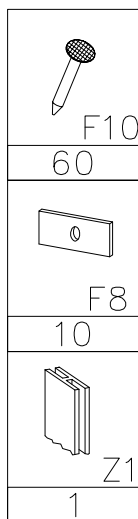
5



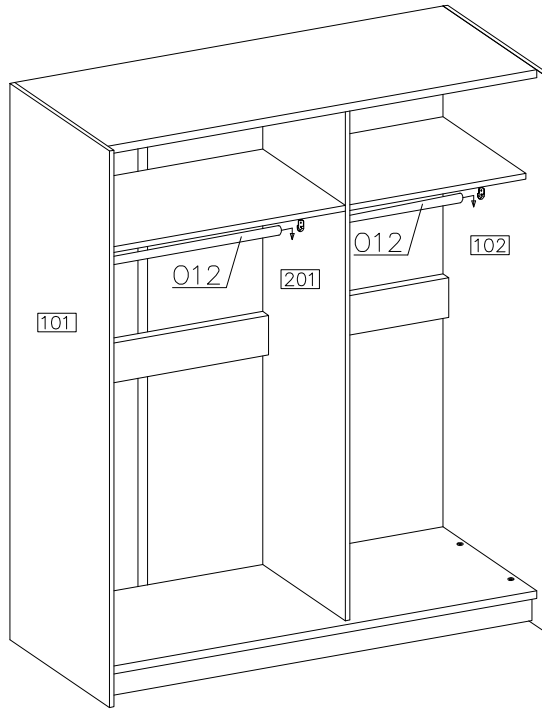
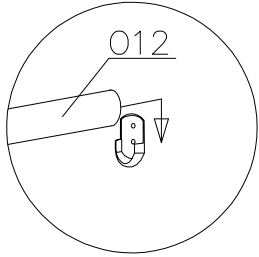
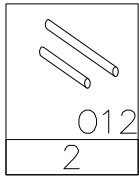
6



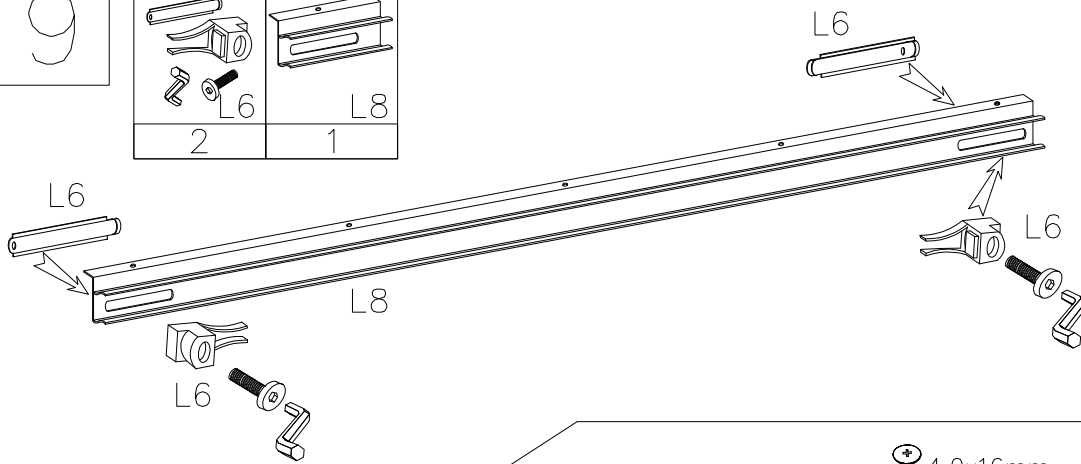
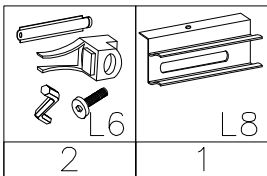
7



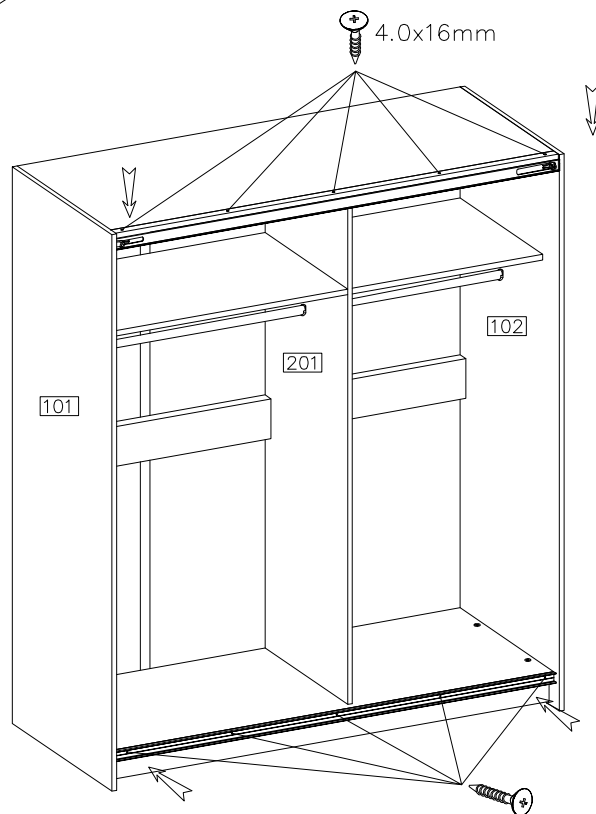
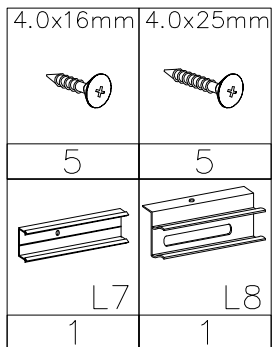
8



9

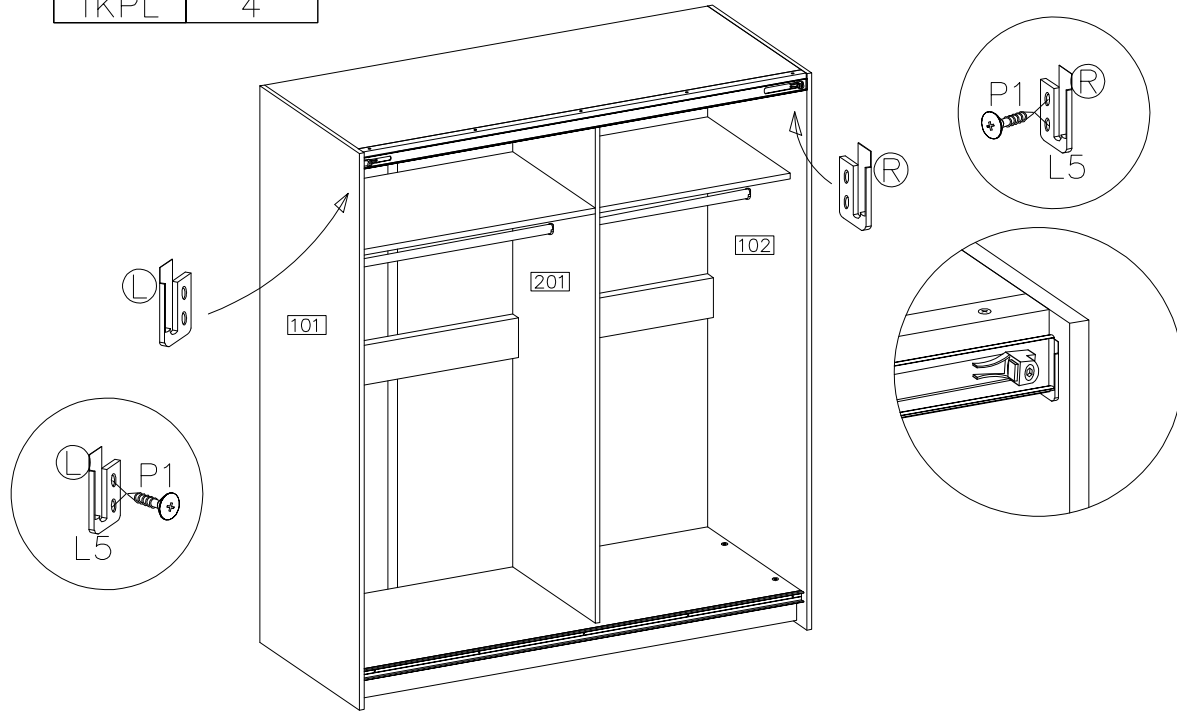


10



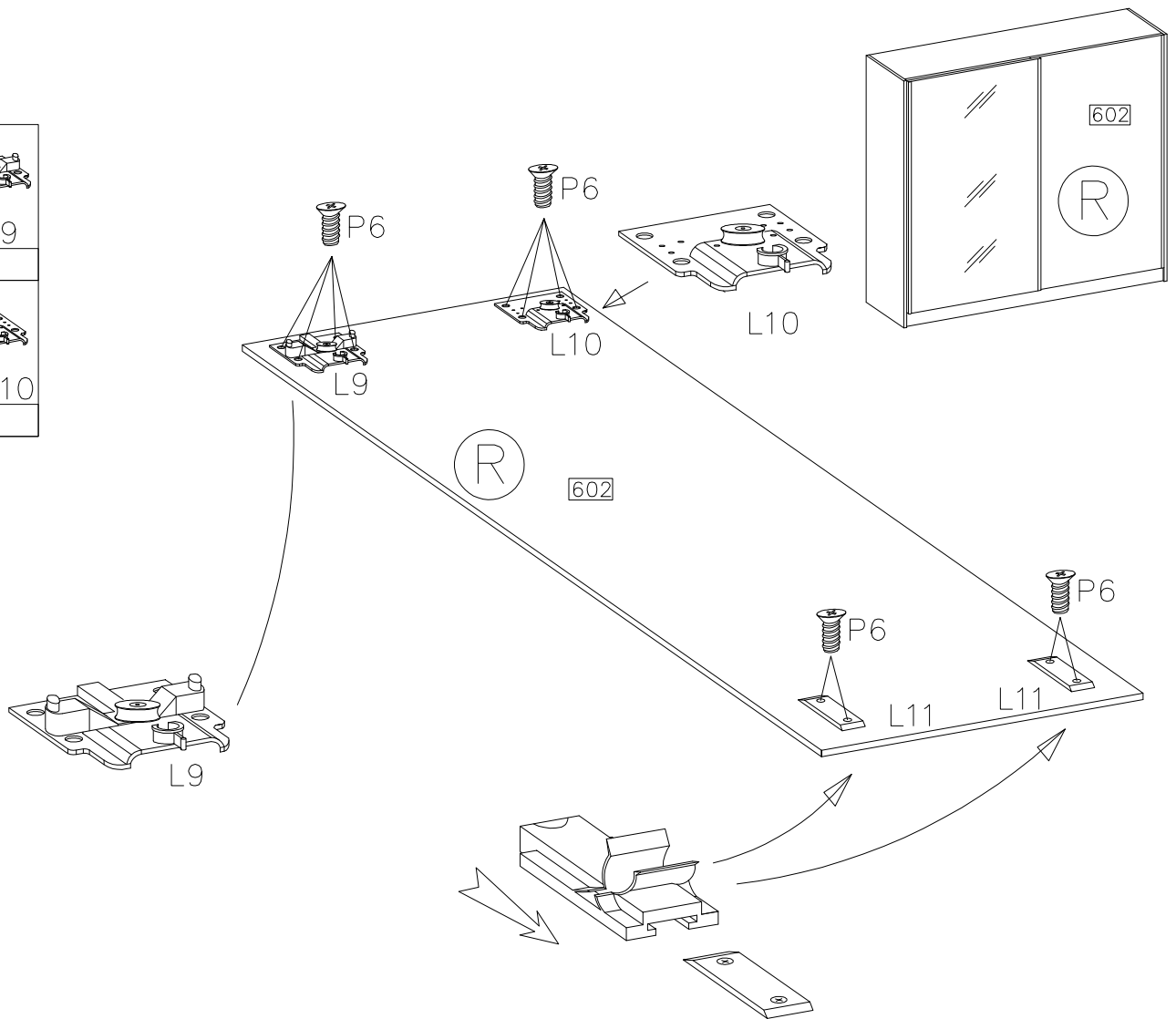
11

		4.0x16mm
L5	L5	P1
1KPL		4


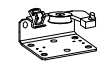
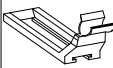
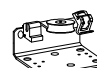


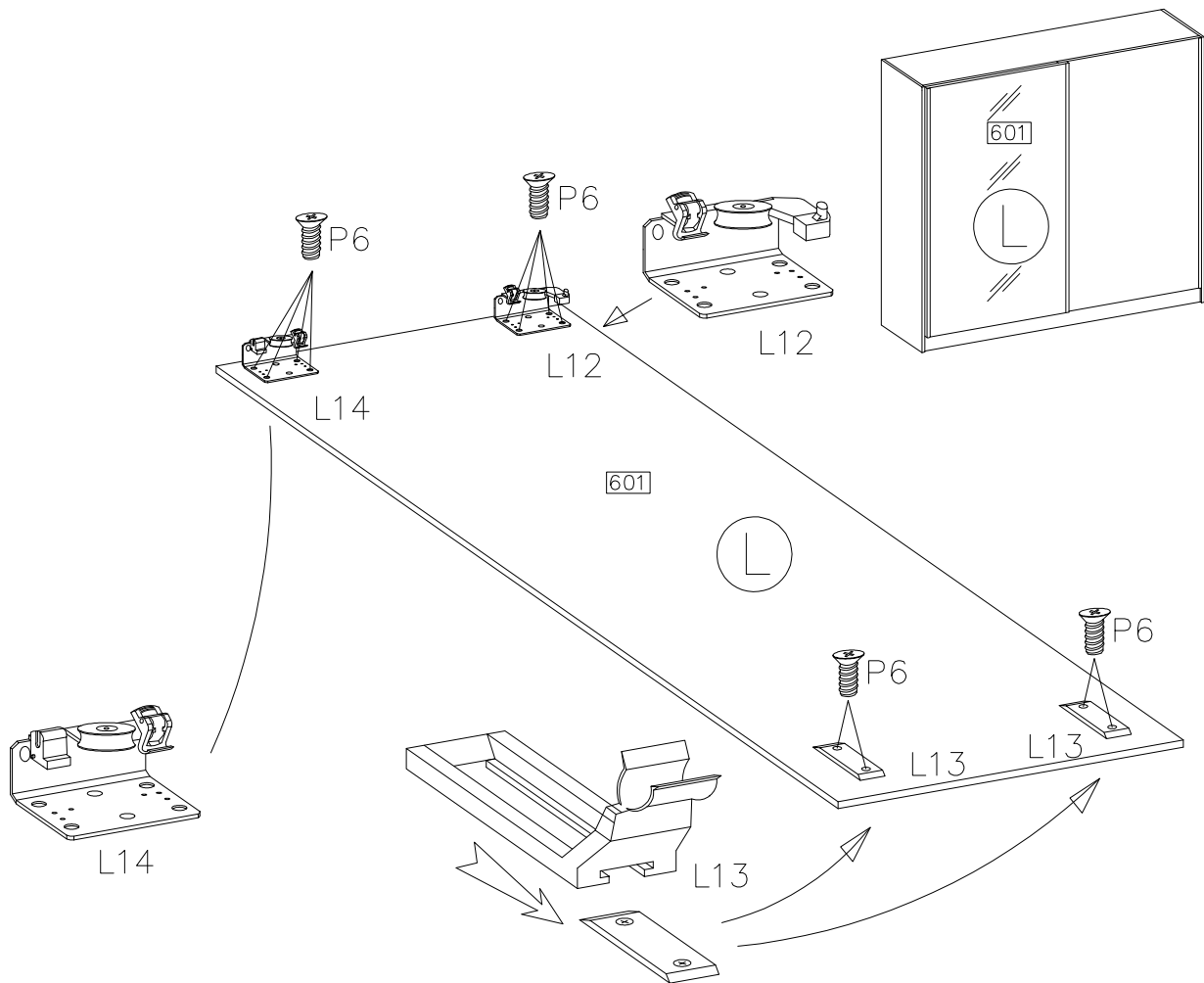
12

P6	L9
12	1
L11	L10
2	1

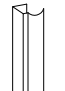
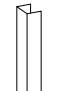


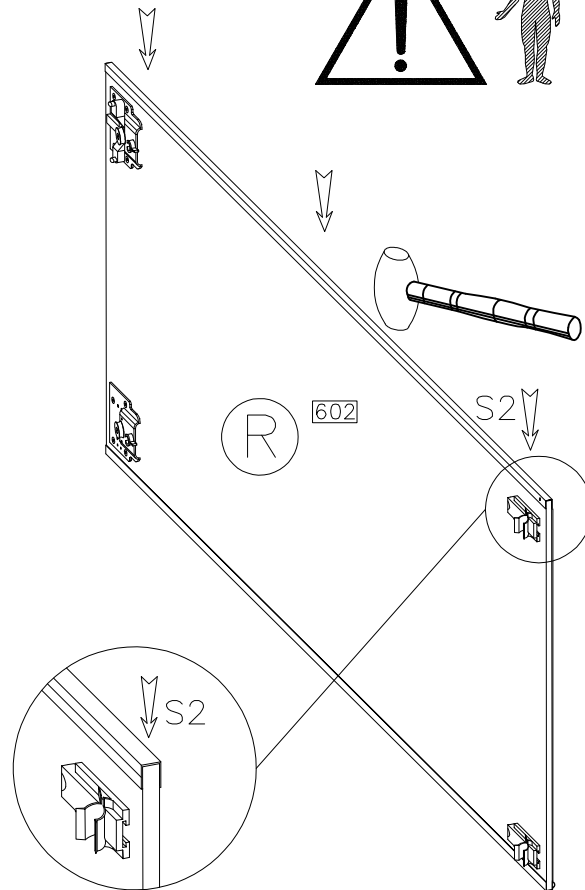
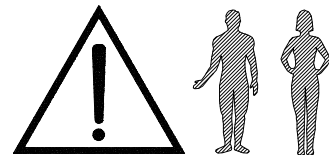
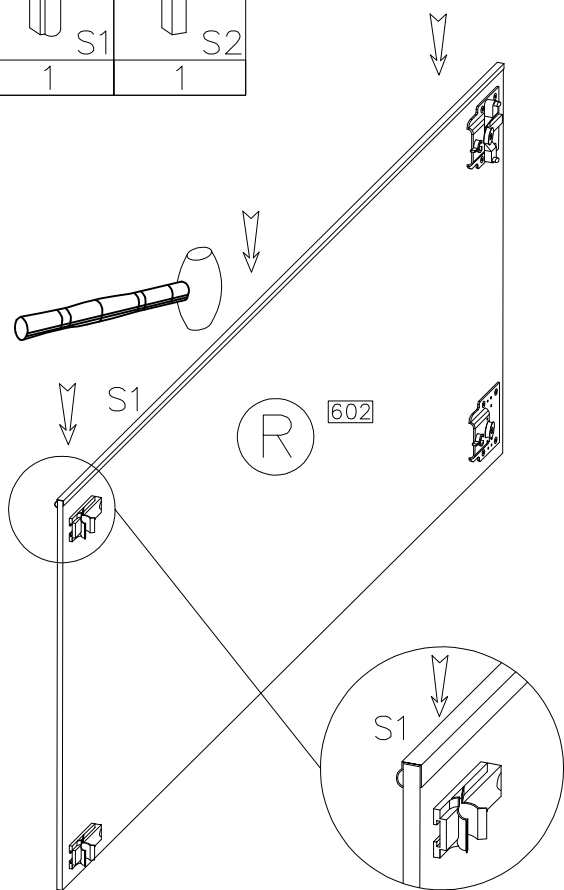
13

<p>ø6,3x13mm</p>  <p>P6</p> <p>12</p>	 <p>L12</p> <p>1</p>
 <p>L13</p> <p>2</p>	 <p>L14</p> <p>1</p>



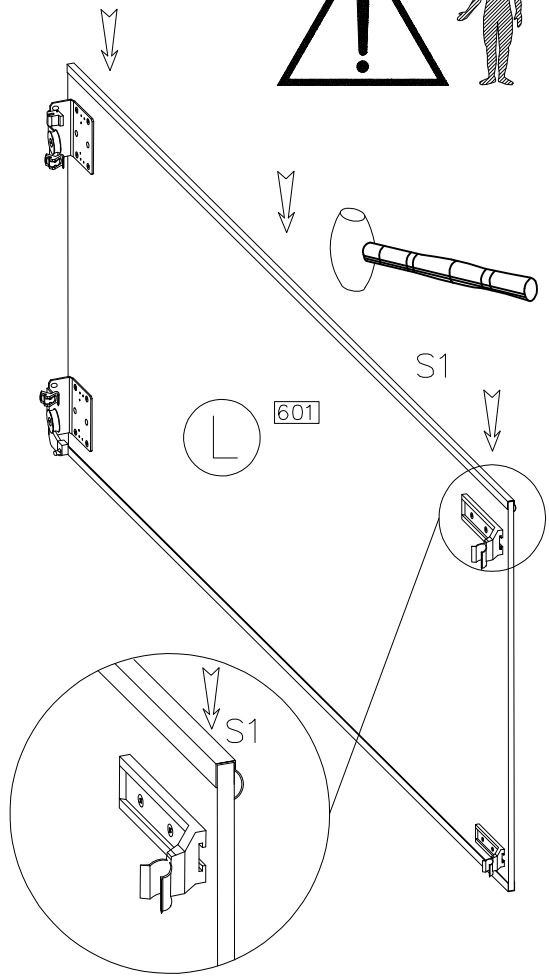
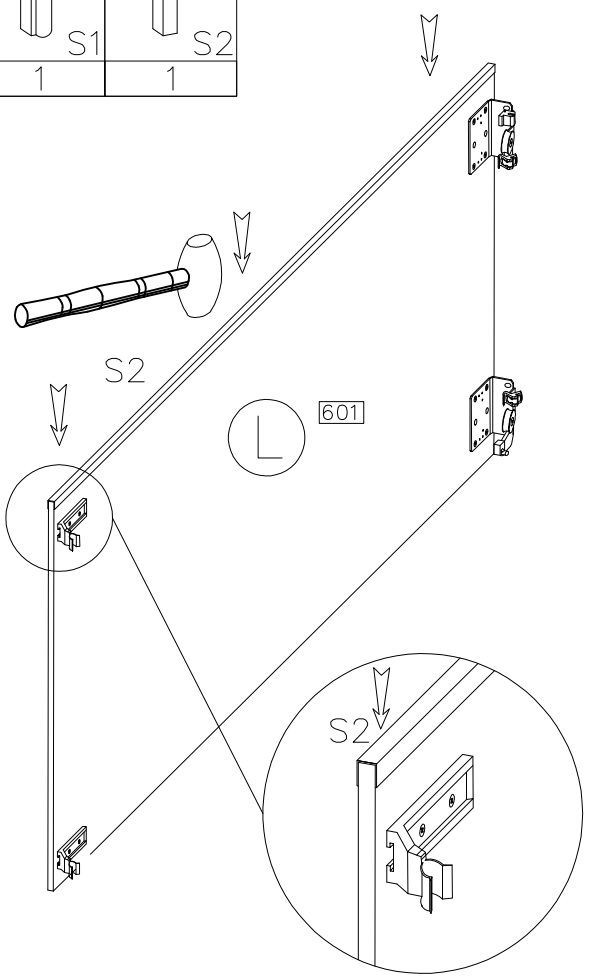
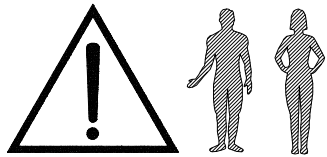
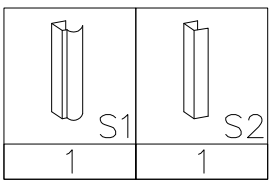
14

 <p>S1</p> <p>1</p>	 <p>S2</p> <p>1</p>
--	--





15



16

