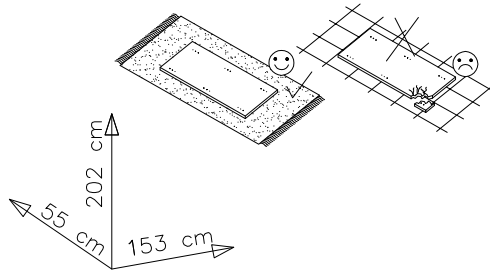
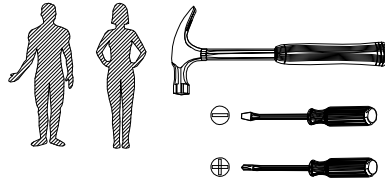
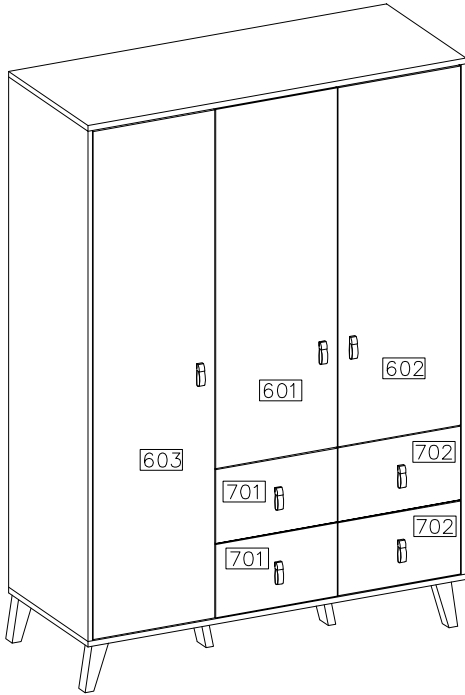
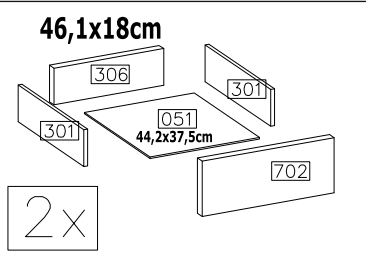
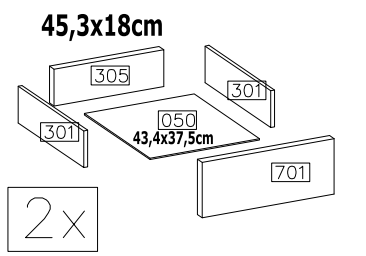
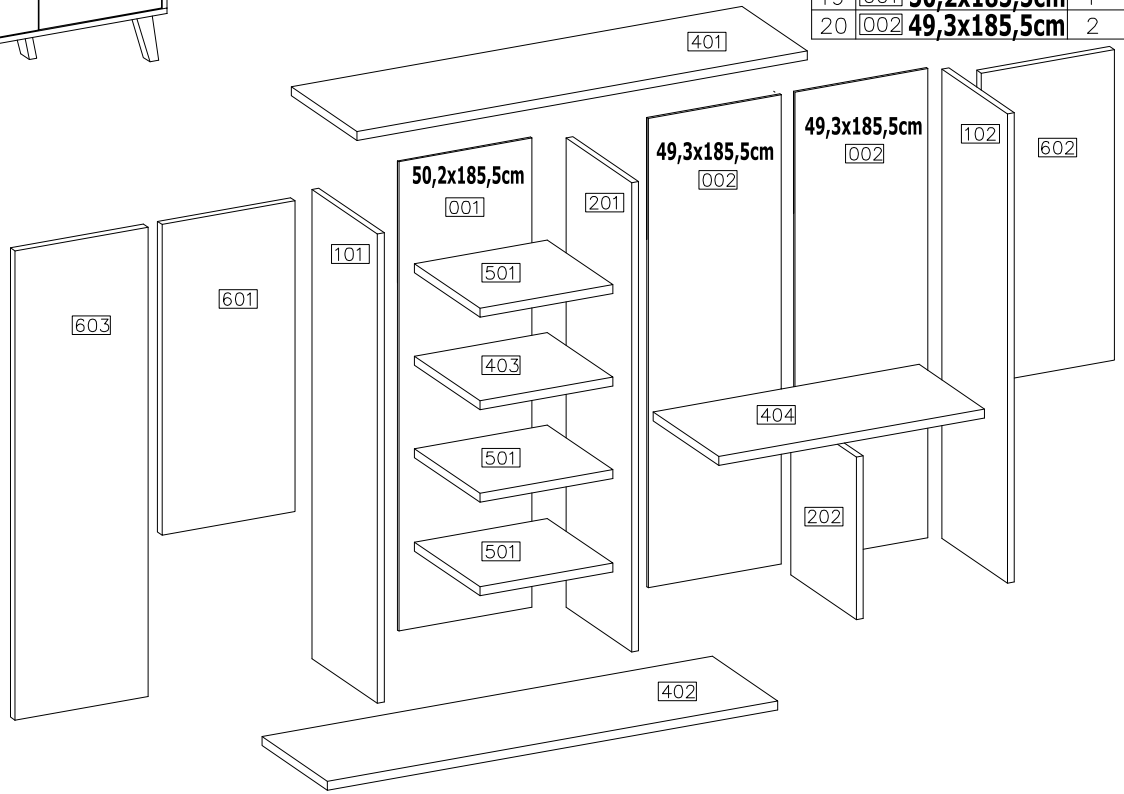


FIGO-4S3D

19



#	ART NR	QUANTITY
1	401	1
2	402	1
3	403	1
4	404	1
5	101	1
6	102	1
7	201	1
8	202	1
9	601	1
10	602	1
11	603	1
12	701	2
13	702	2
14	301	8
15	305	45,3x18cm
16	306	46,1x18cm
17	050	43,4x37,5cm
18	051	44,2x37,5cm
19	001	50,2x185,5cm
20	002	49,3x185,5cm







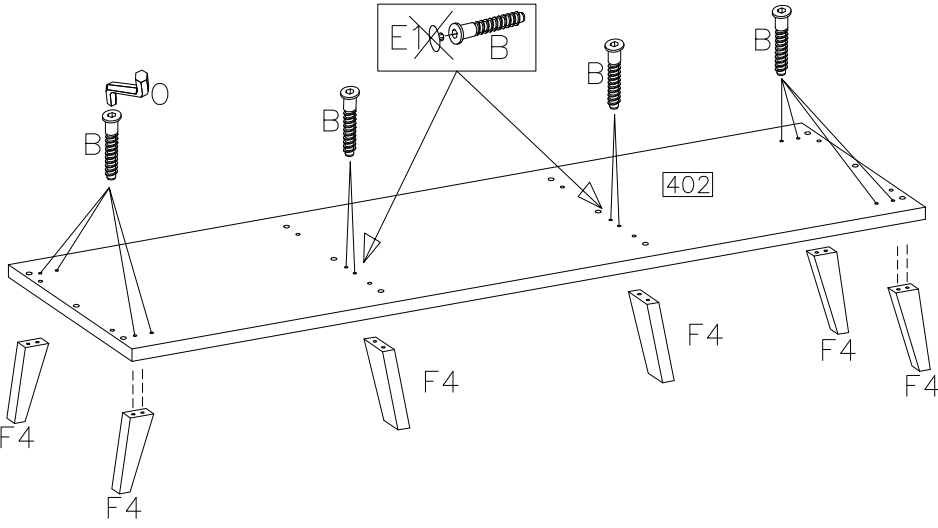
24	24	24	70	70	7	7	25	2	1	1
110	6	12	12	1	4	4SZT	9	6	3	12

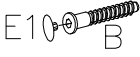


602 601
603


1

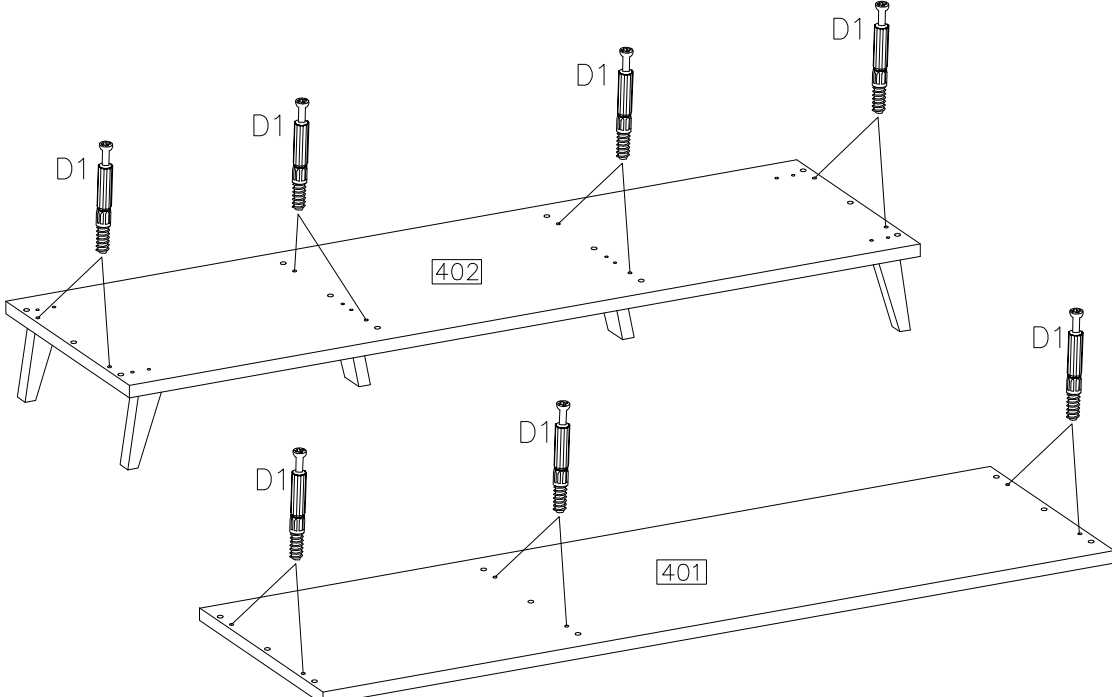
	
B	E1
12	8
	
F4	O
6	1




 B


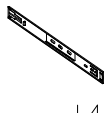
2

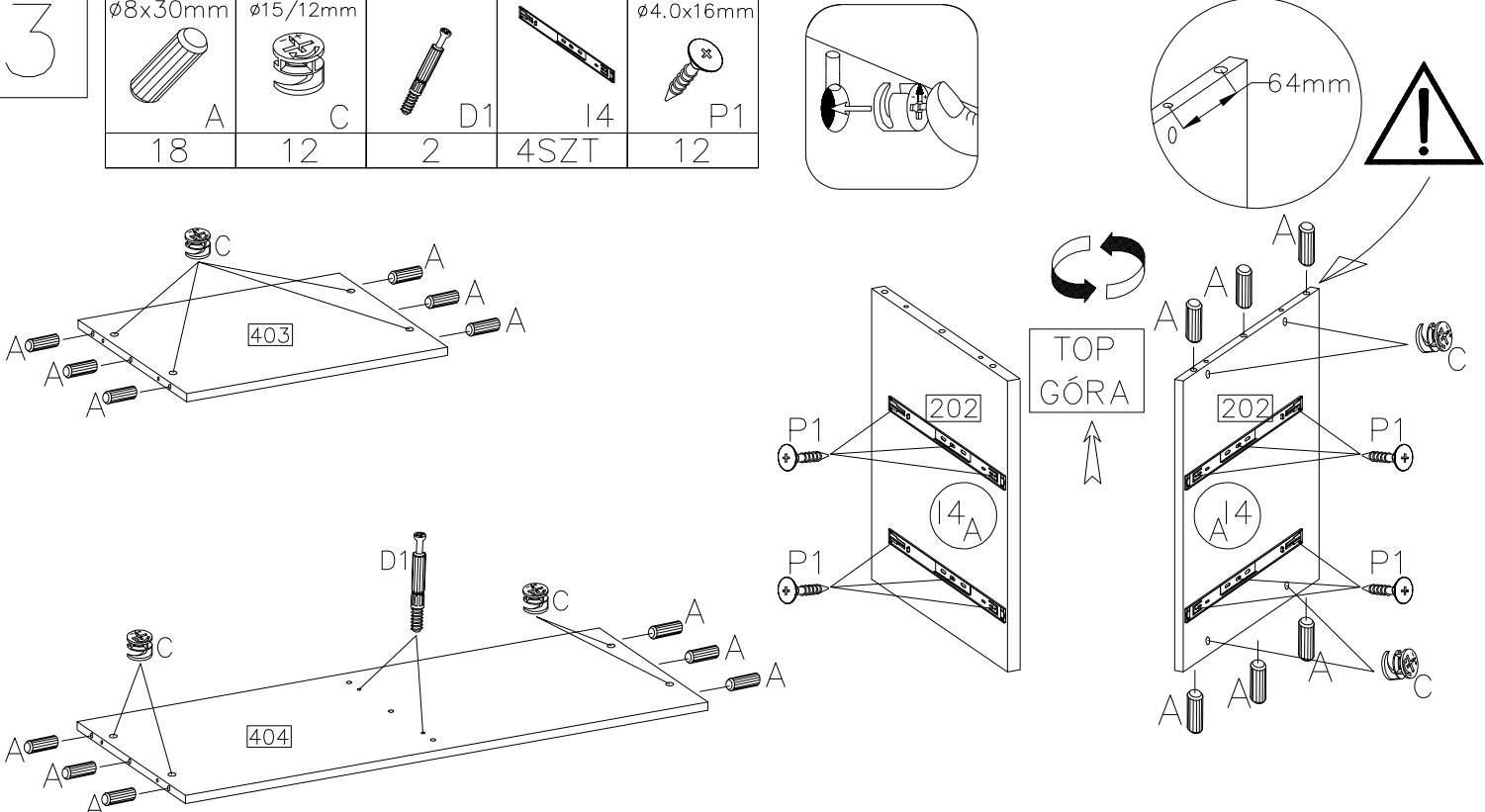

D1
14





3

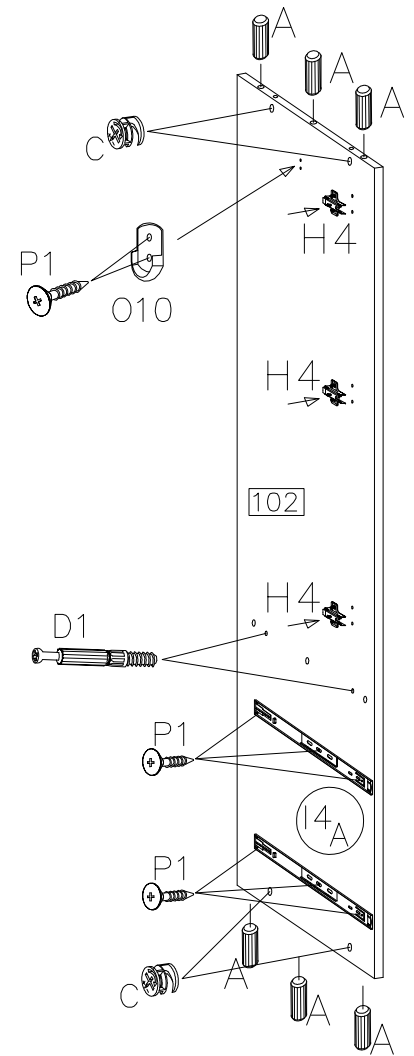
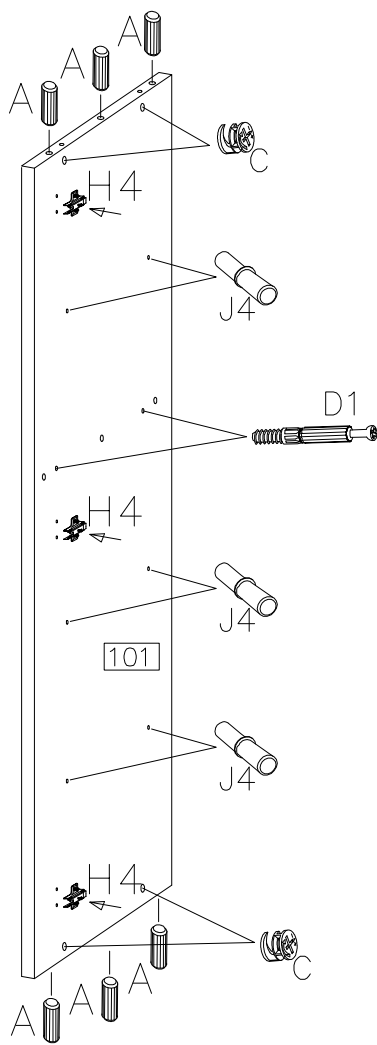
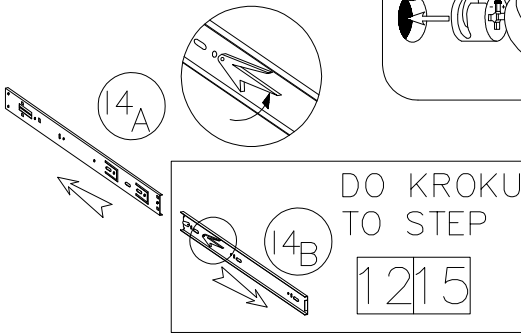
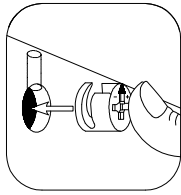
$\varnothing 8 \times 30 \text{mm}$	$\varnothing 15 / 12 \text{mm}$			$\varnothing 4.0 \times 16 \text{mm}$
A	C	D1	14	P1
18	12	2	4SZT	12



TOP GÓRA

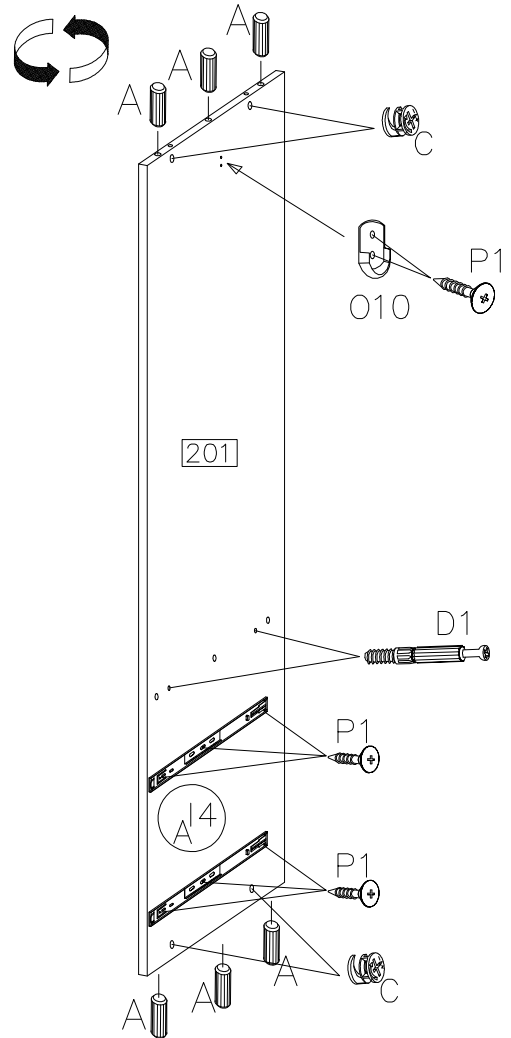
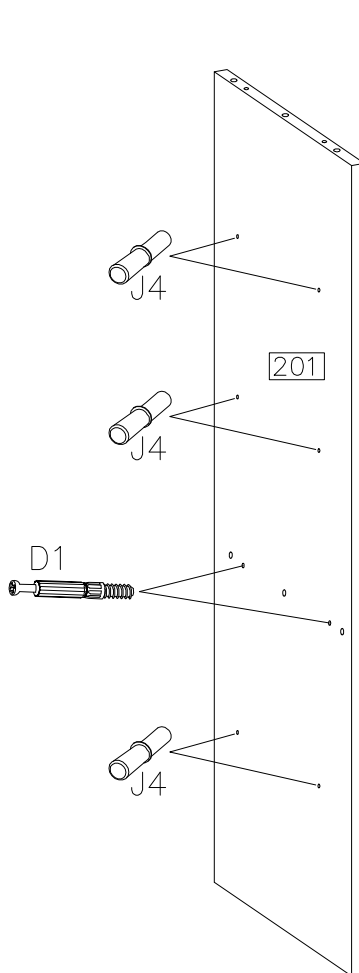
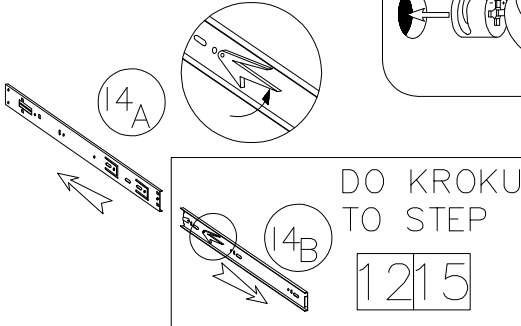
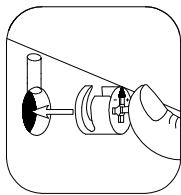
4

I4	D1
2SZT	4
∅8x30mm	∅15/12mm
A	C
12	8
P1	H4
8	8
J4	H4
6	6
O10	O10
1	1

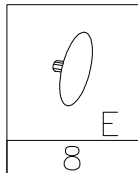
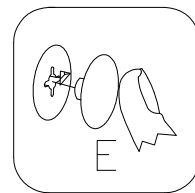
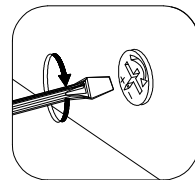
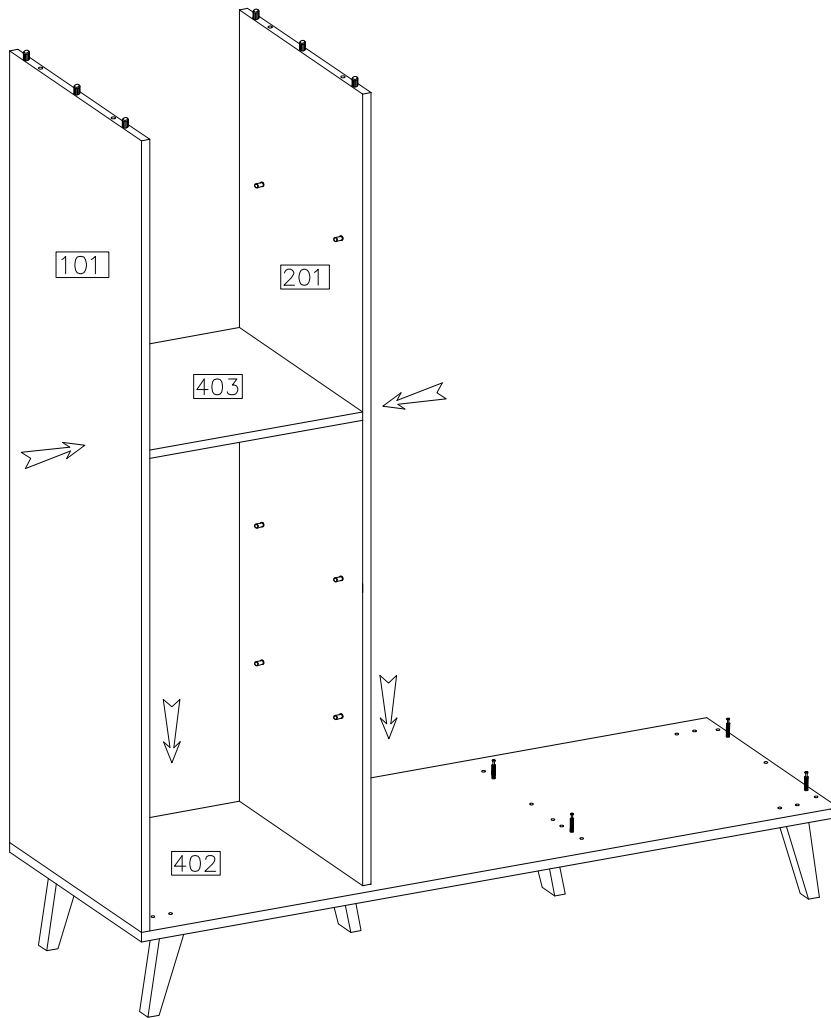


5

I4	D1
2SZT	4
∅8x30mm	∅15/12mm
A	C
6	4
P1	O10
8	1
J4	O10
6	1

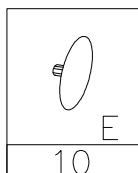
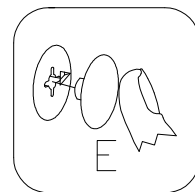
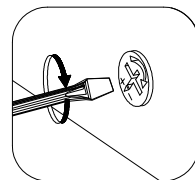
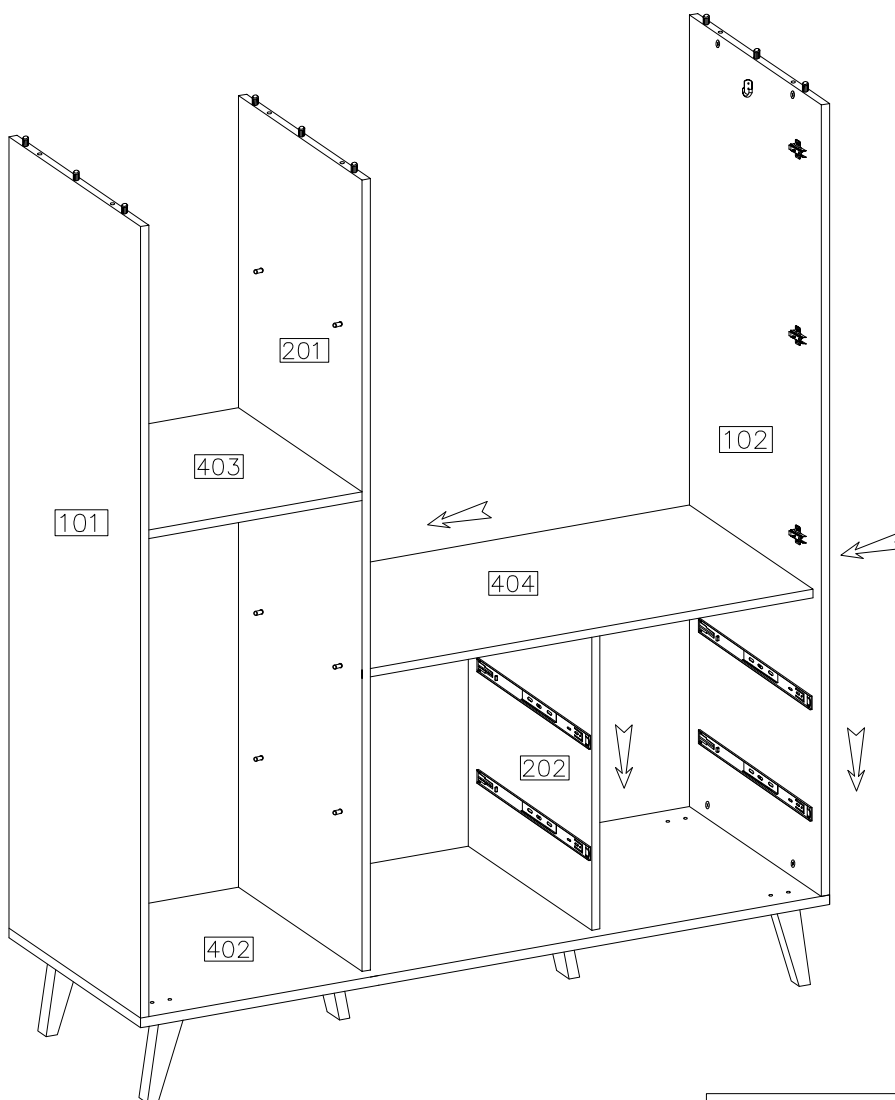


6



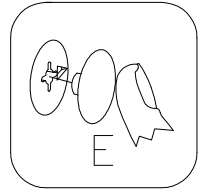
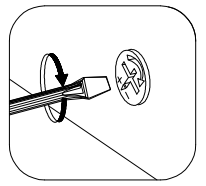
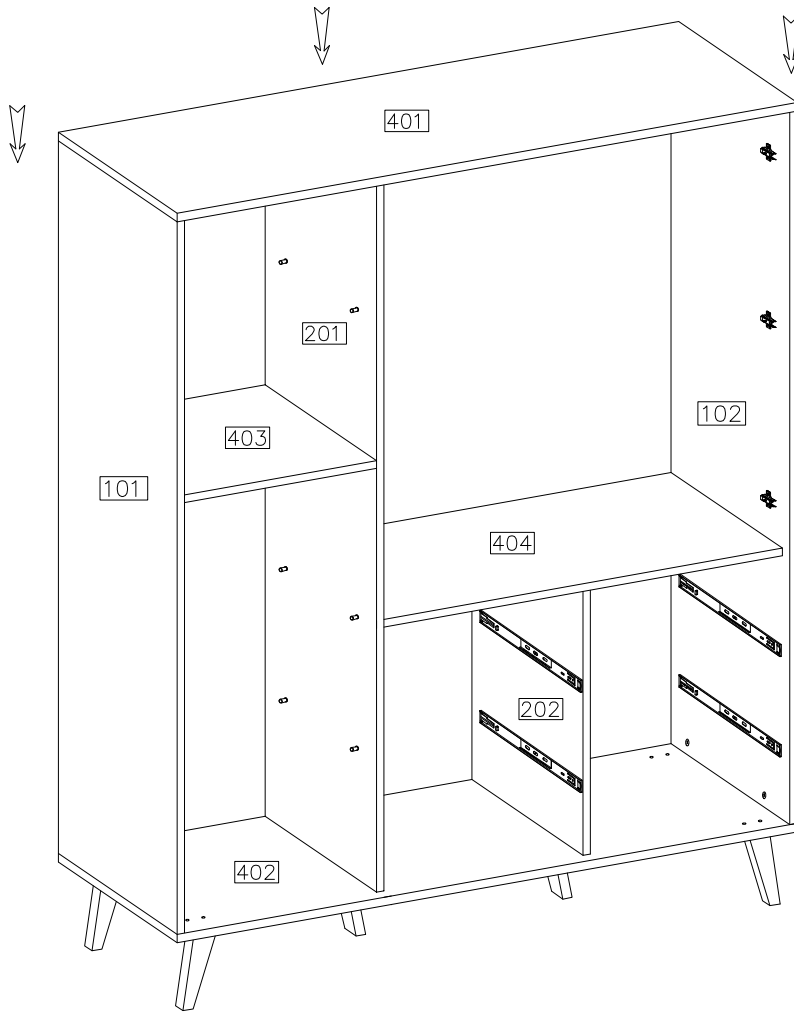
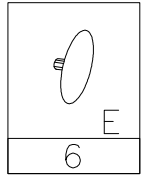
8

7

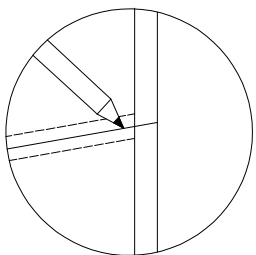
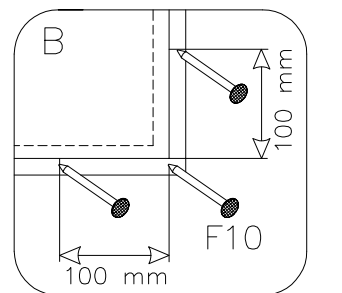
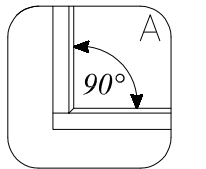
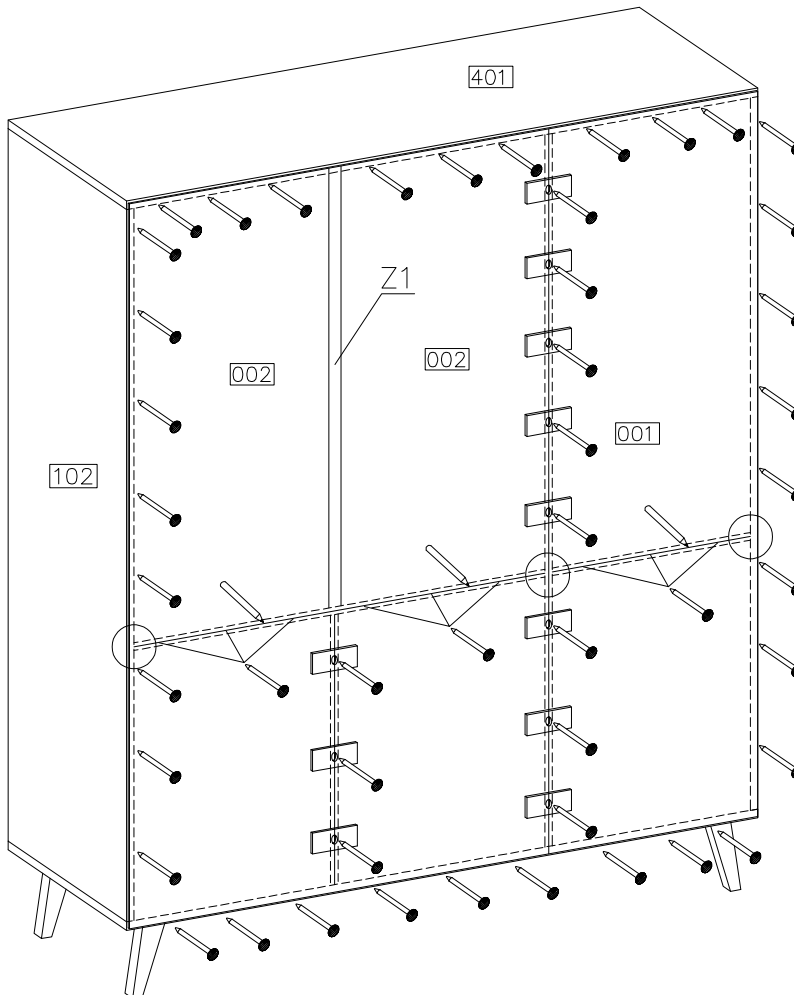
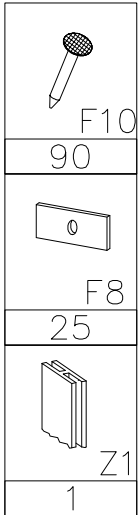


10

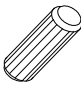

8



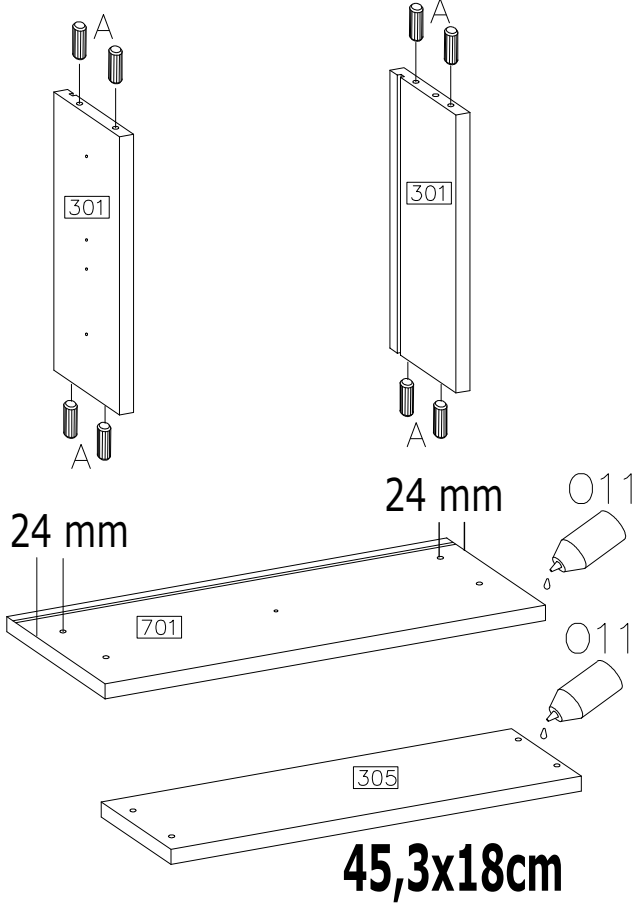
9





10

∅8x30mm		
16	A	O11

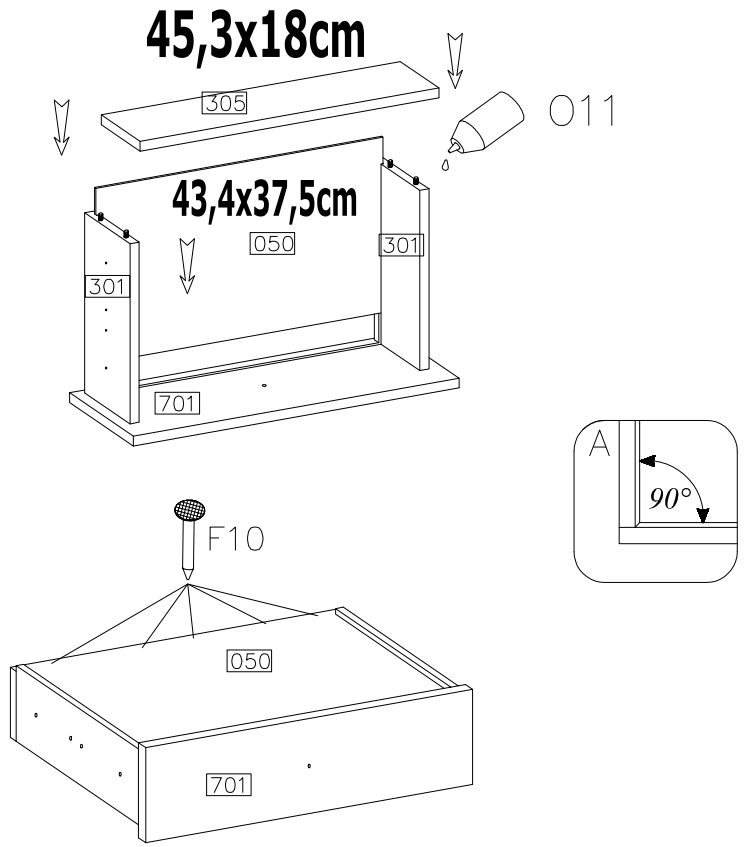
2x



11

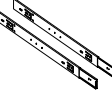



	
F10	O11
10	

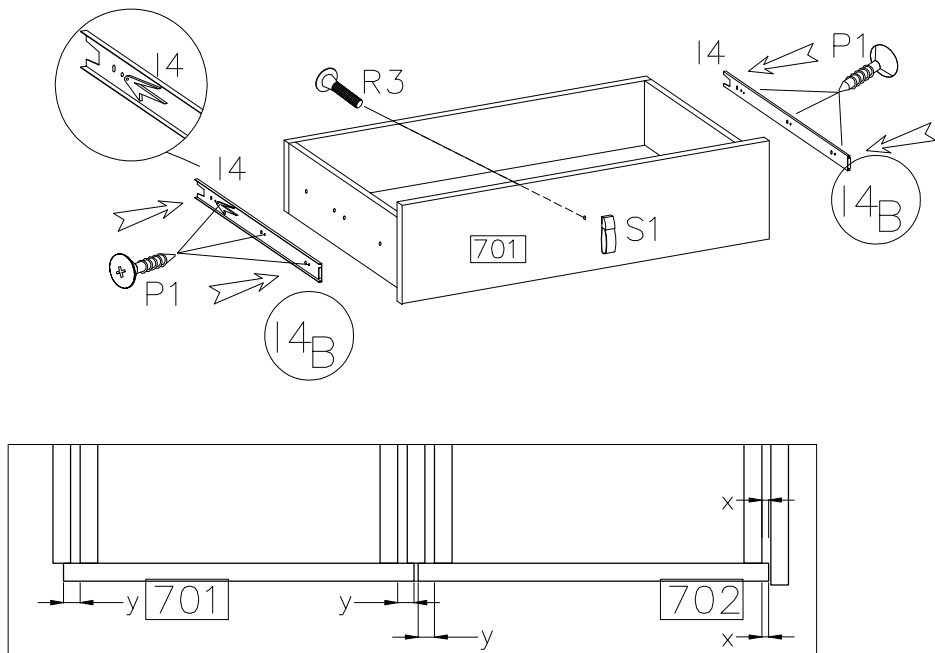
2x



12

2x

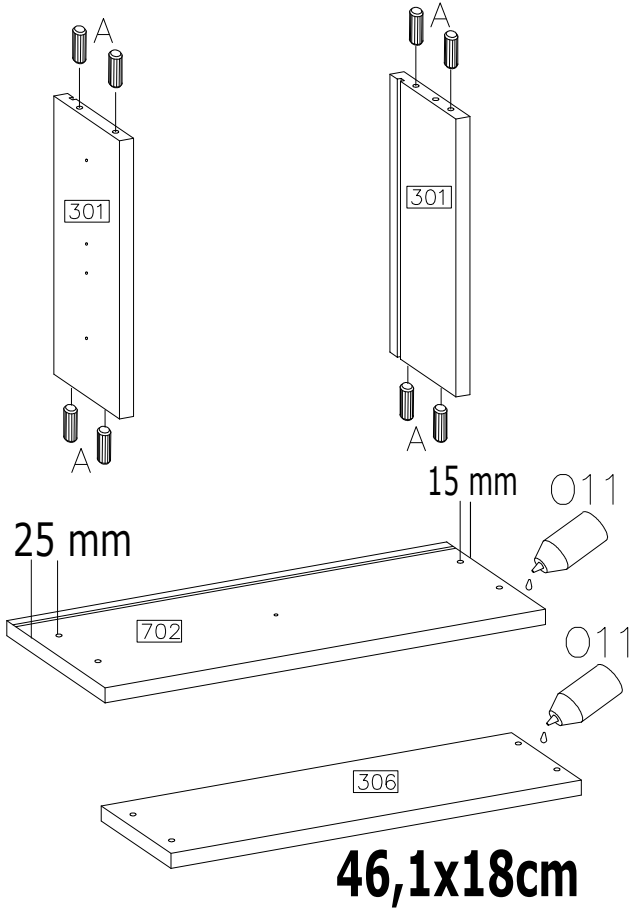
	I4
2KPL	
∅4.0x16mm	
	P1
12	
	S1
2	
M4.0x23mm	
	R3
2	



13

$\varnothing 8 \times 30 \text{mm}$	
A	011
16	

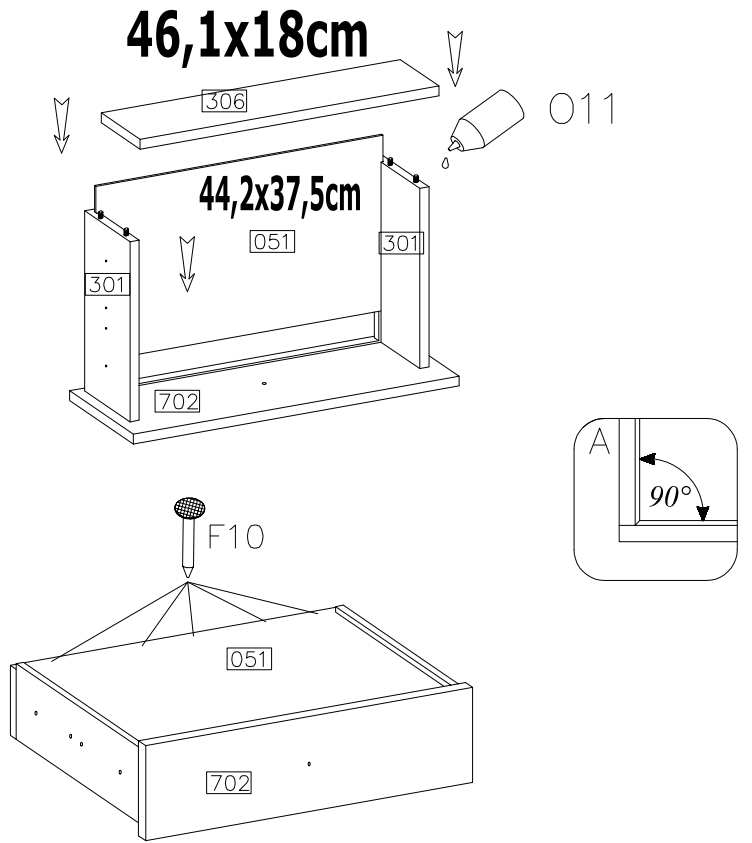
2x



14

F10	O11
10	

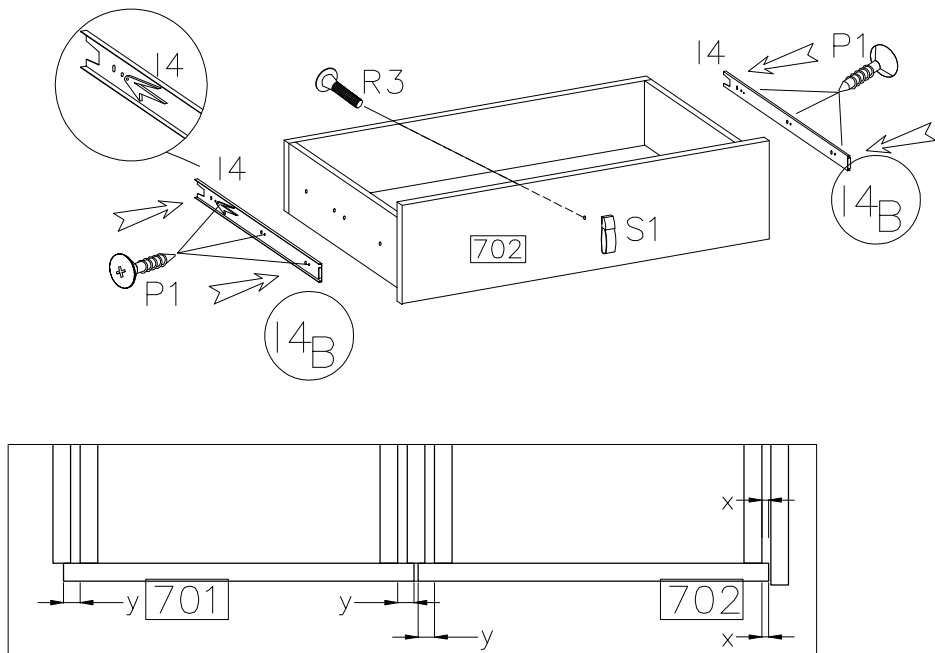
2x



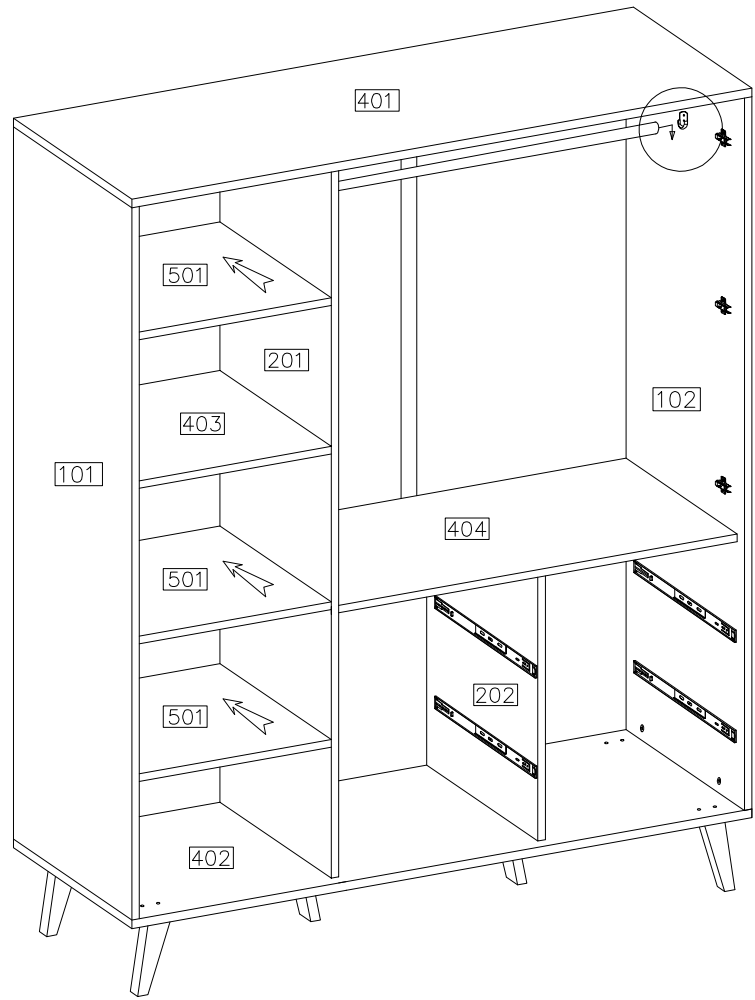
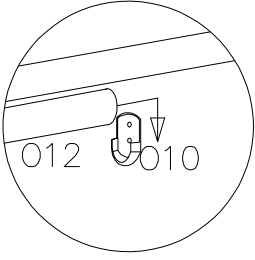
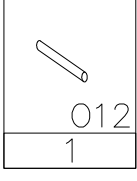
15

I4
2KPL
$\varnothing 4.0 \times 16 \text{mm}$
P1
12
S1
2
M4.0x23mm
R3
2

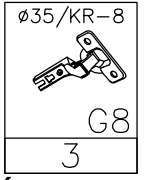
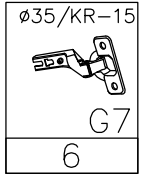
2x



16

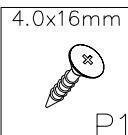


17

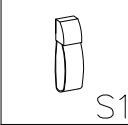


ODGIĘTY

PÓŁ-ODGIĘTY



18



3
M4.0x23mm

