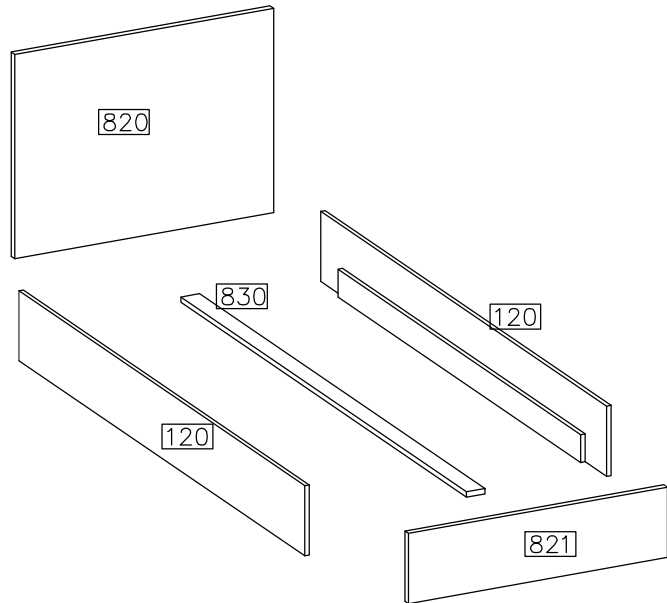
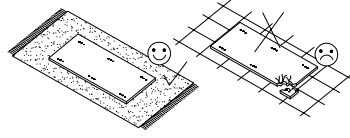
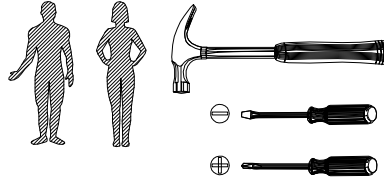
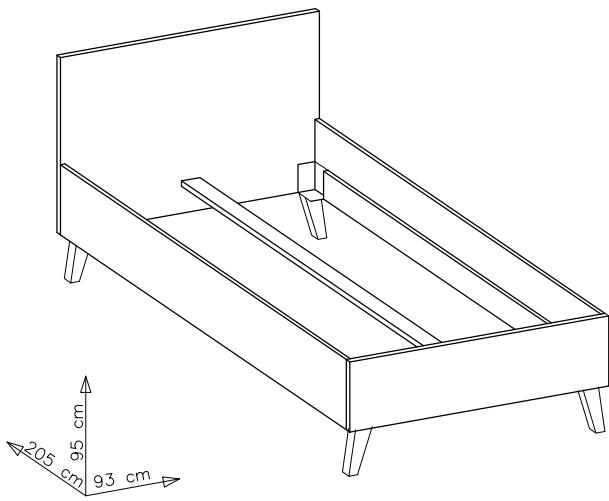






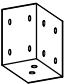

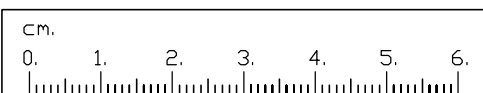


# FIGO 36


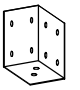
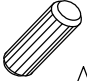

#	ART. NR	QUANTITY
1	820	1
2	821	1
3	120	2
4	830	1

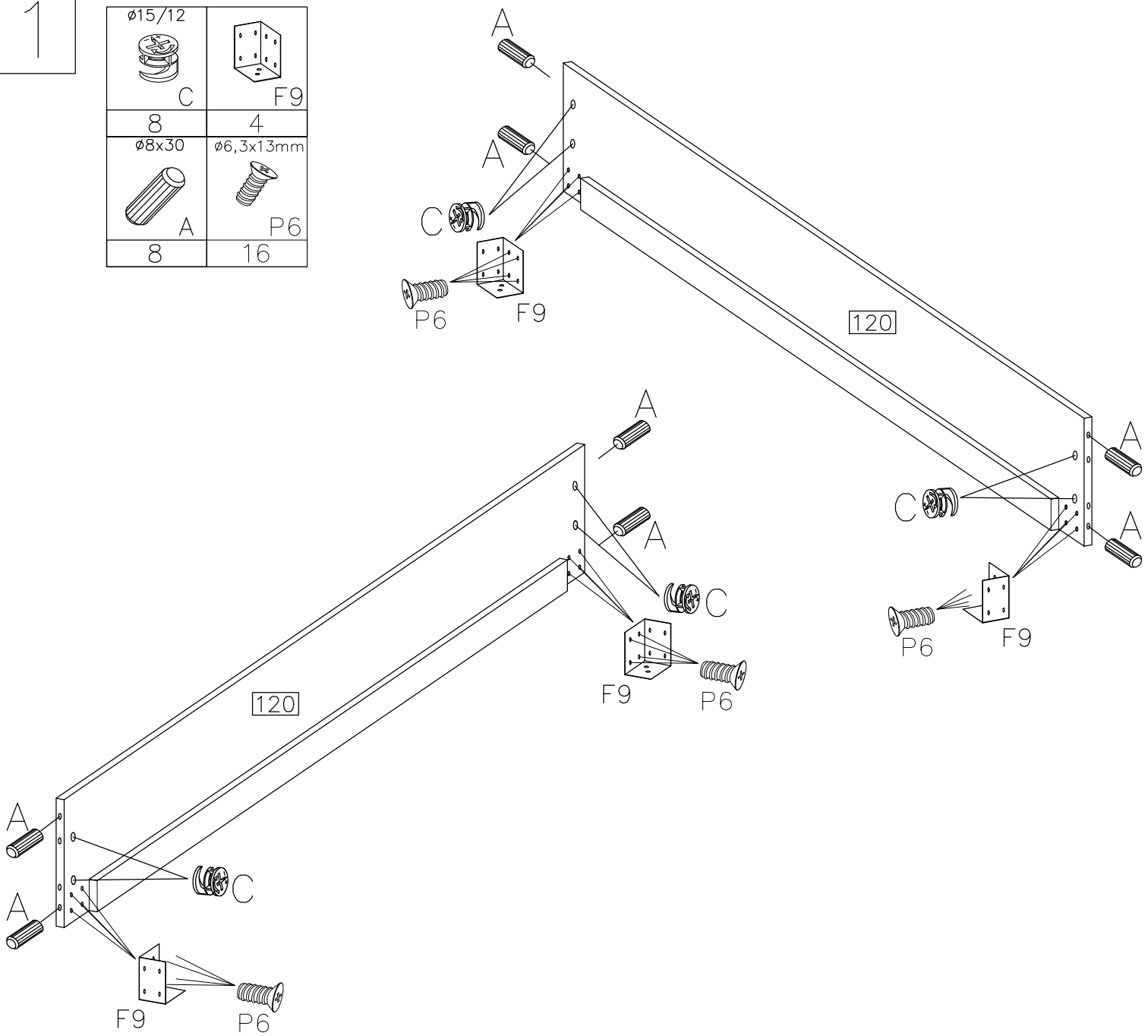


							
D1	E	C	A	F4	P5	F9	P6
10	10	10	12	4	8	4	32


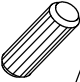


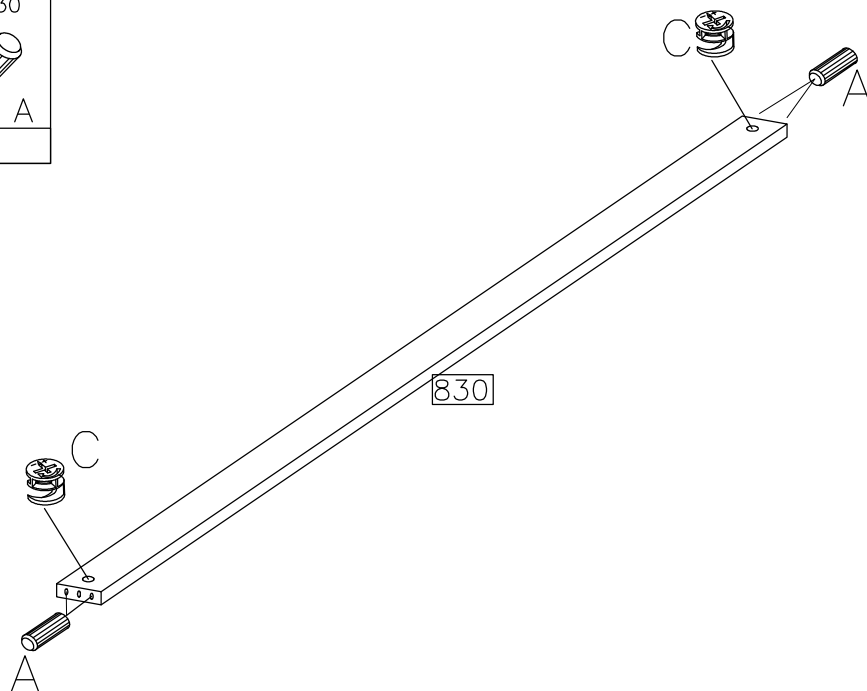
1

$\varnothing 15/12$  C	 F9
8	4
$\varnothing 8 \times 30$  A	$\varnothing 6,3 \times 13 \text{mm}$  P6
8	16

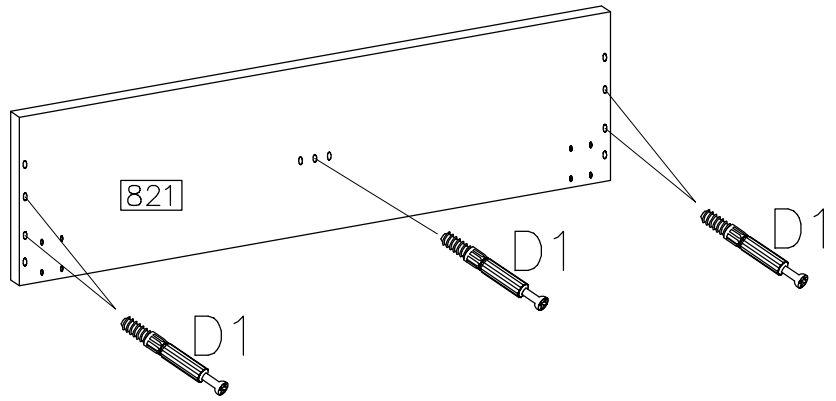
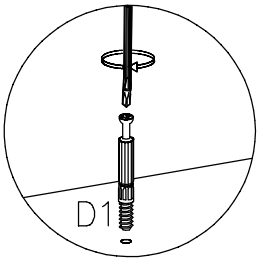
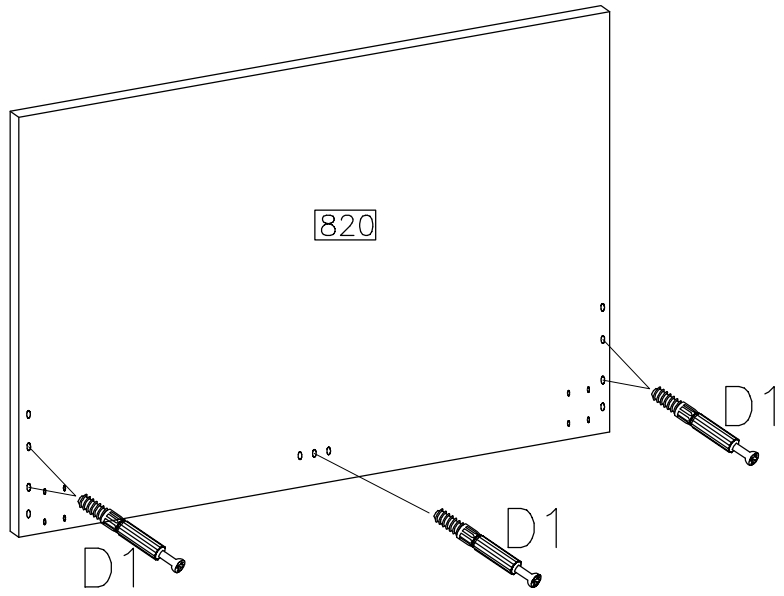
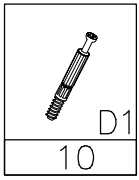


2

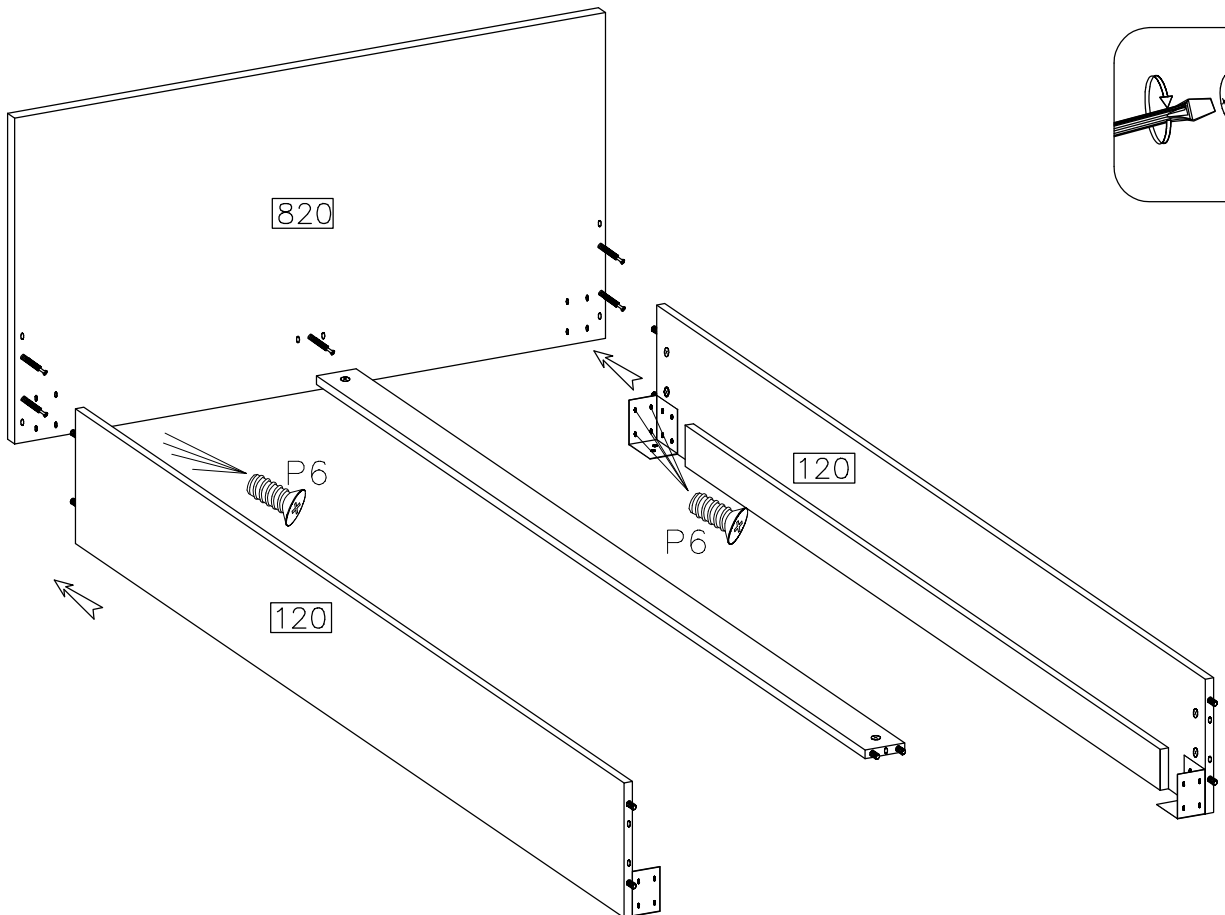
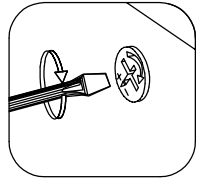
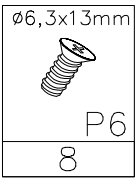
$\varnothing 15/12$  C	$\varnothing 8 \times 30$  A
2	4



3



4



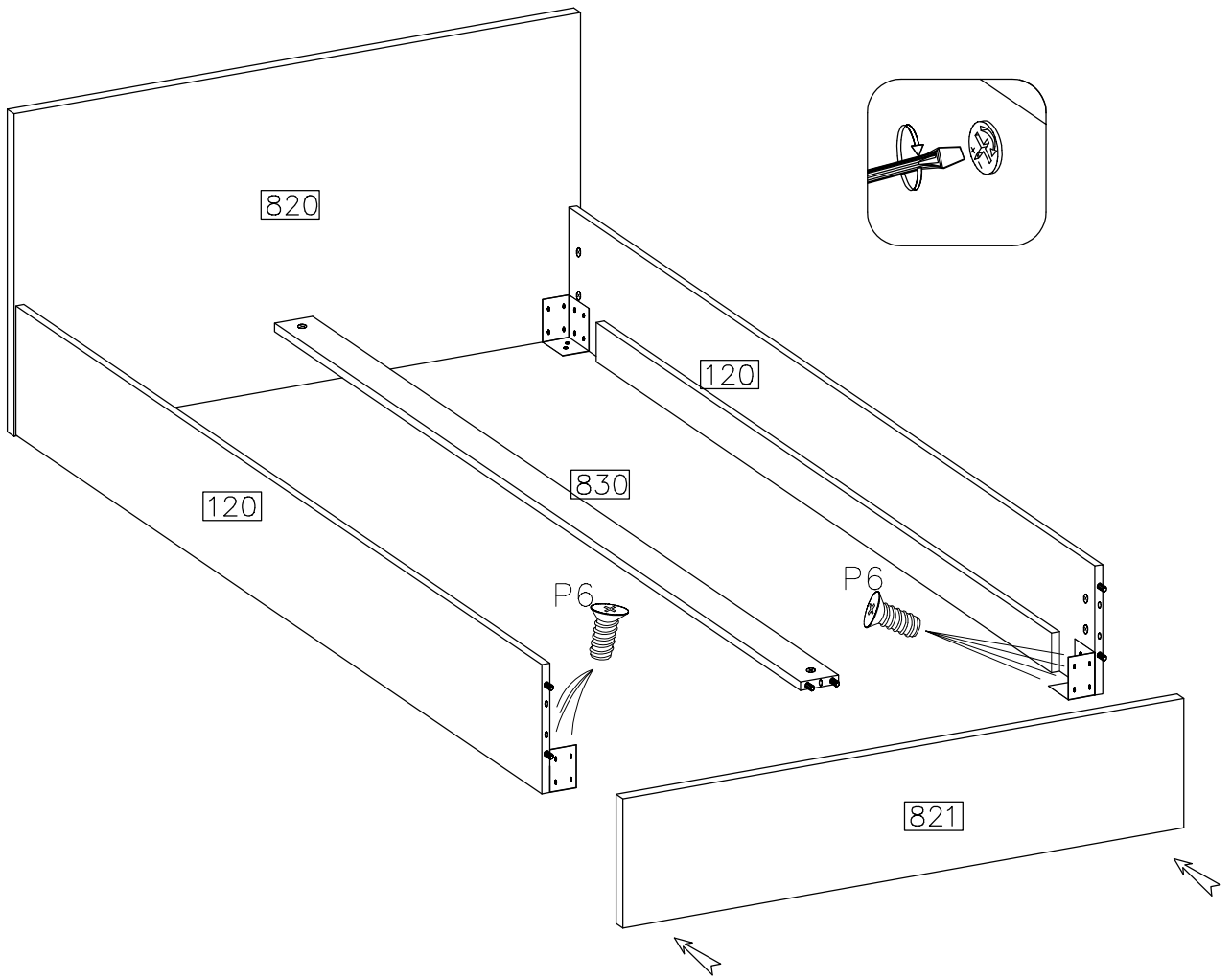
5

∅6,3x13mm



P6

8



6



E

10



F4

4

6.3x24mm



P5

8

