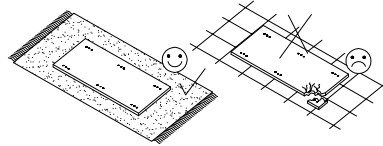
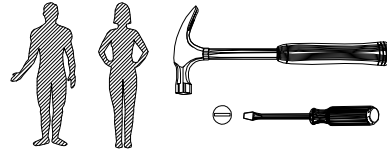
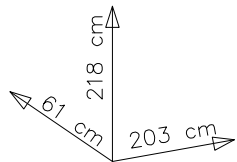
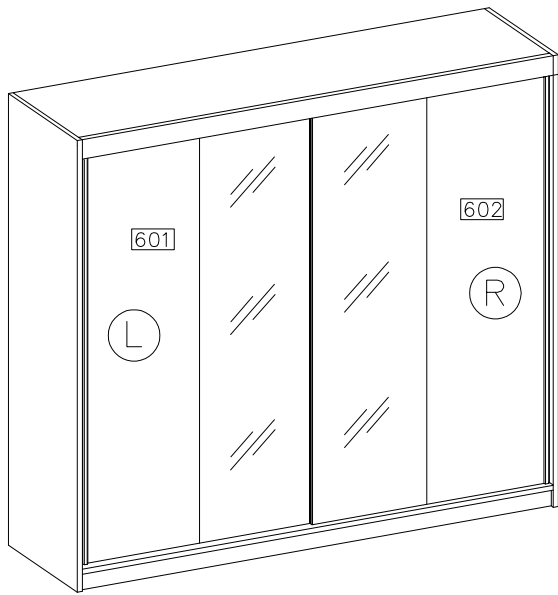
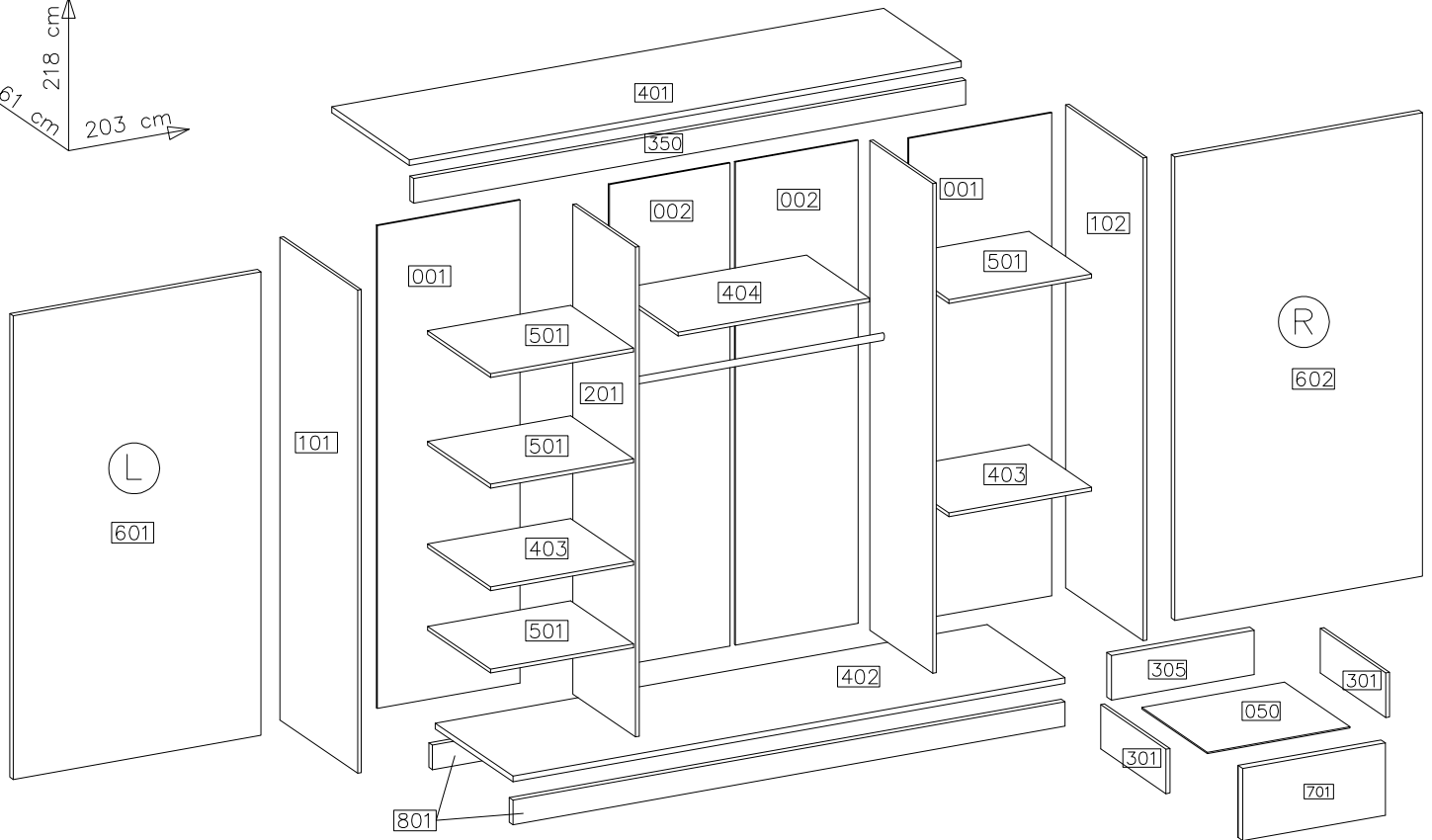


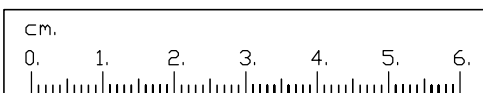
# WENECJA 21



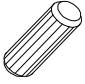





#	ART. NR	QUANTITY
1	401	1
2	402	1
3	403	2
4	404	1
5	101	1
6	102	1
7	201	1
8	202	1
9	001	2
10	002	2
11	801	2
12	501	4
13	601	1
14	602	1
15	350	1
16	701	3
17	301	6
18	305	3
19	050	3

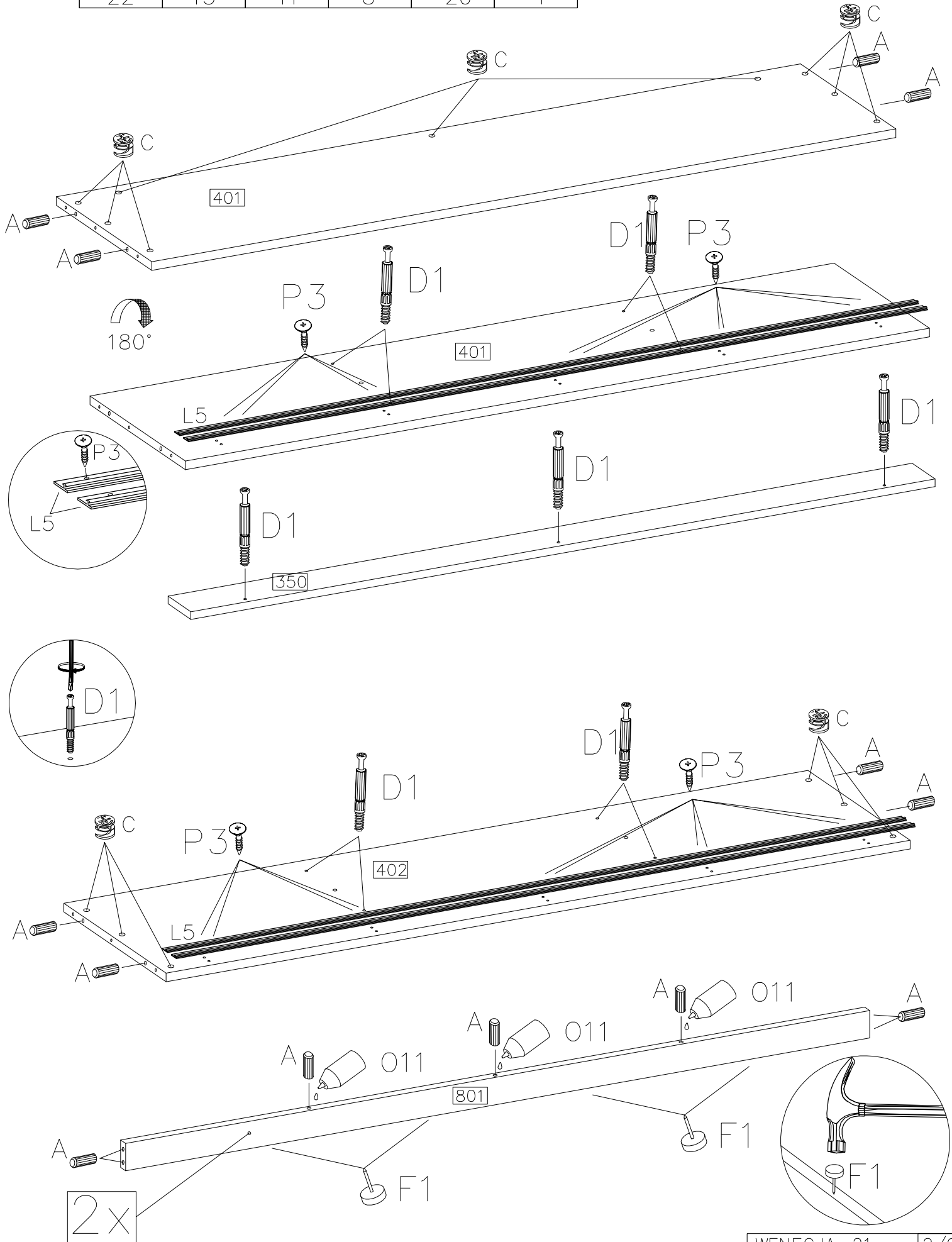


D1	C	E	A	P1	O12	L5	K5	K6	S1	S2
27	27	27	28	40	2	4	4	4	2	2
F10	F1	Z1	O13	P3	P2	O11	J4	PR	F8	
110	12	1	2	20	20	1	16	3KPL	20	

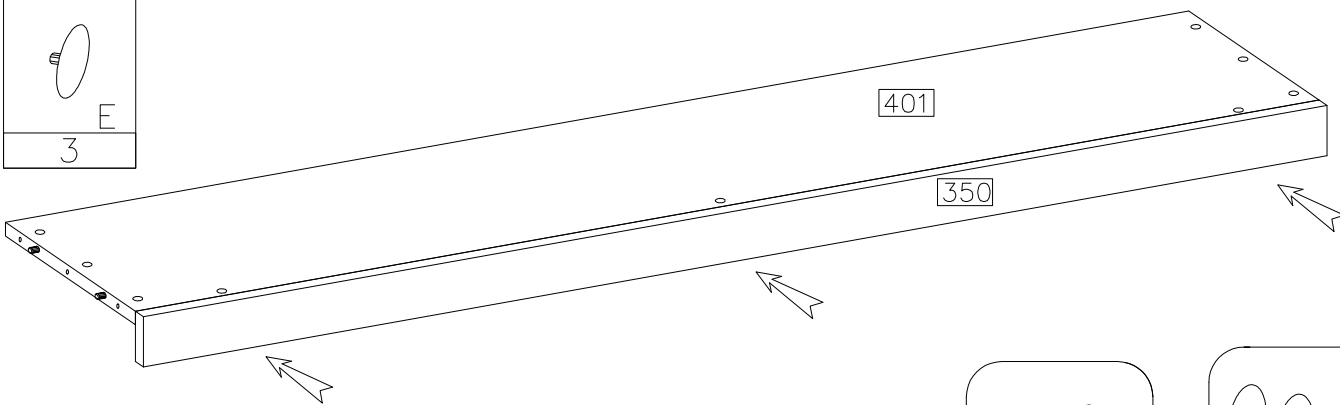
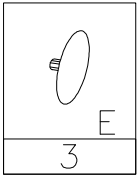


1

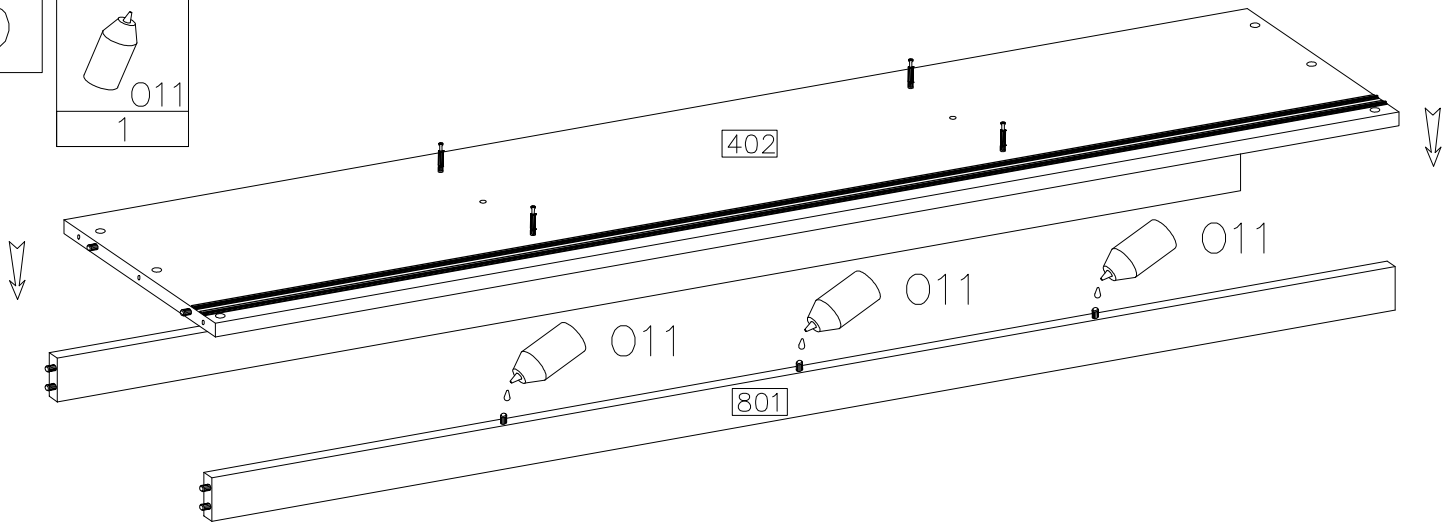
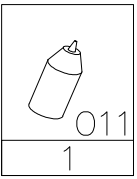
∅8x30mm	∅15/12mm				
					
A	C	D1	F1	P3	L5
22	15	11	8	20	4



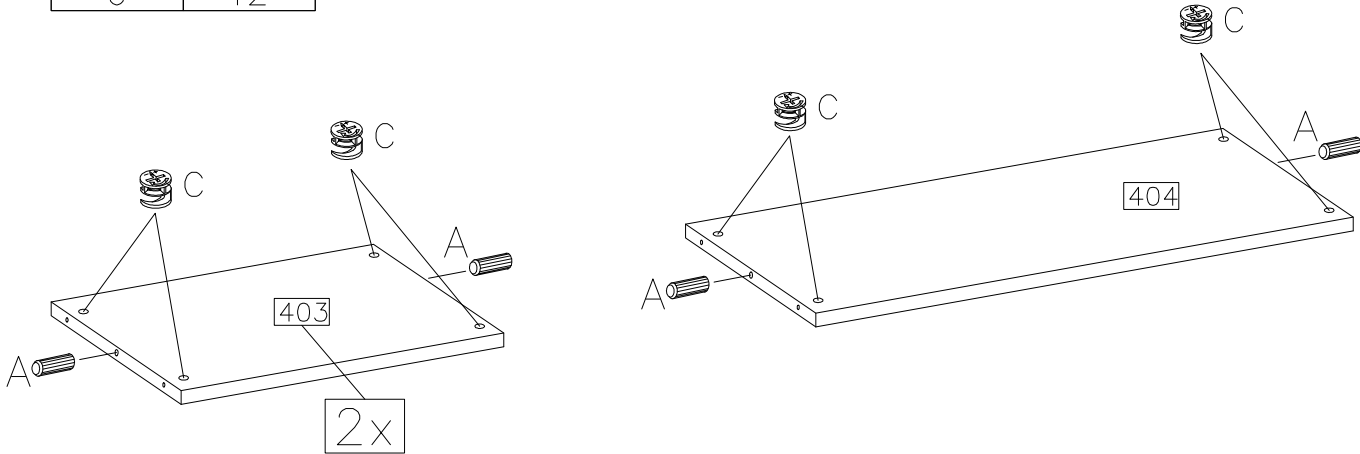
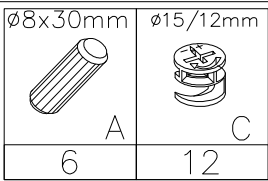
2




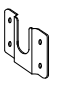
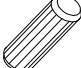

3

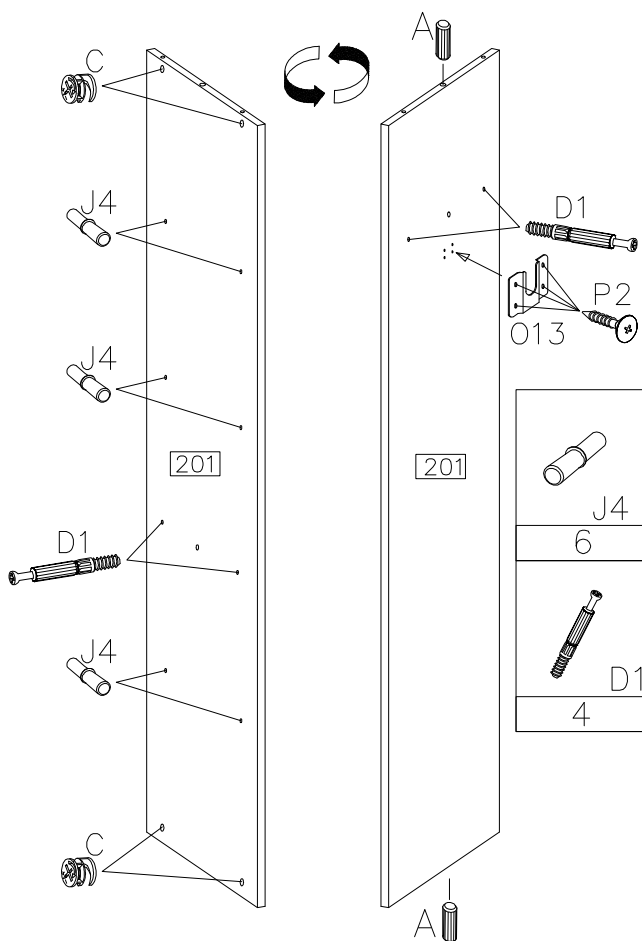


4



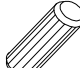





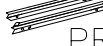

5

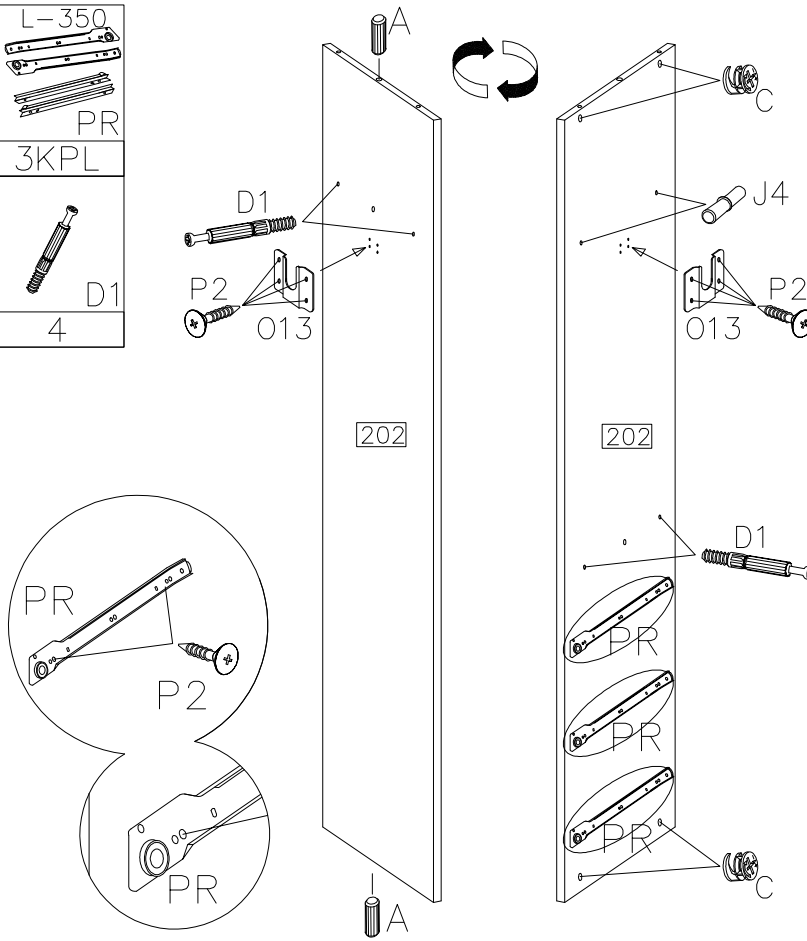
∅15/12mm  C	 O13	∅8x30mm  A	3.5x13mm  P2
4	1	2	4





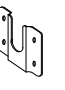


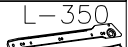
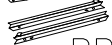
6

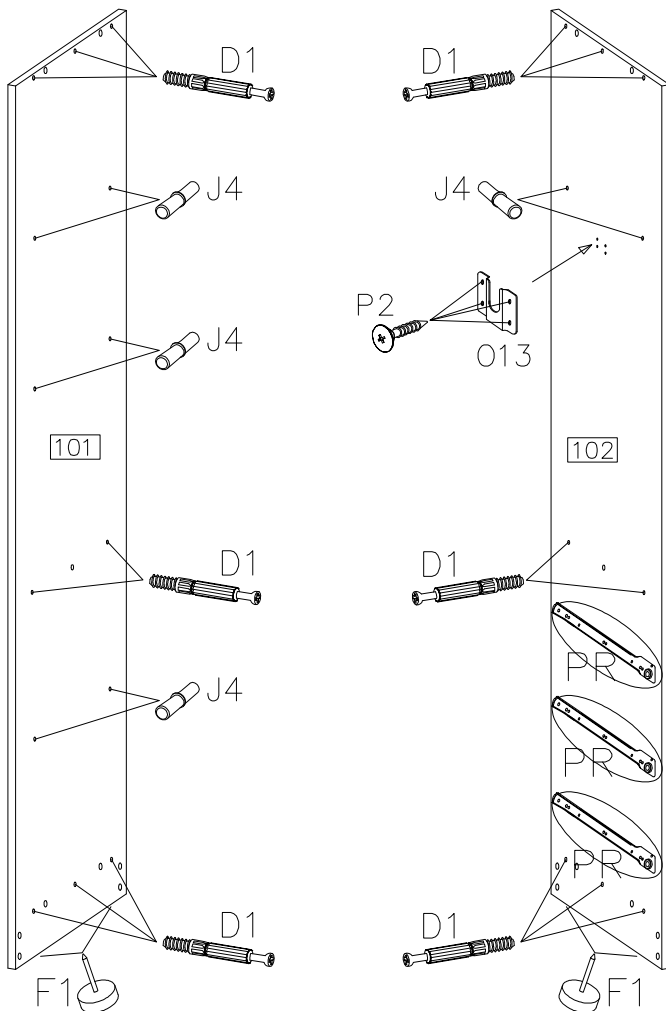
∅15/12mm  C	 O13	∅8x30mm  A	3.5x13mm  P2	 J4
4	2	2	14	2

L-350 
PR 
3KPL
 D1
4

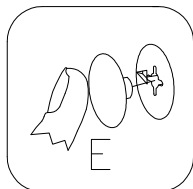
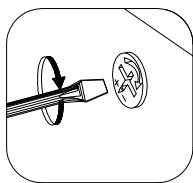
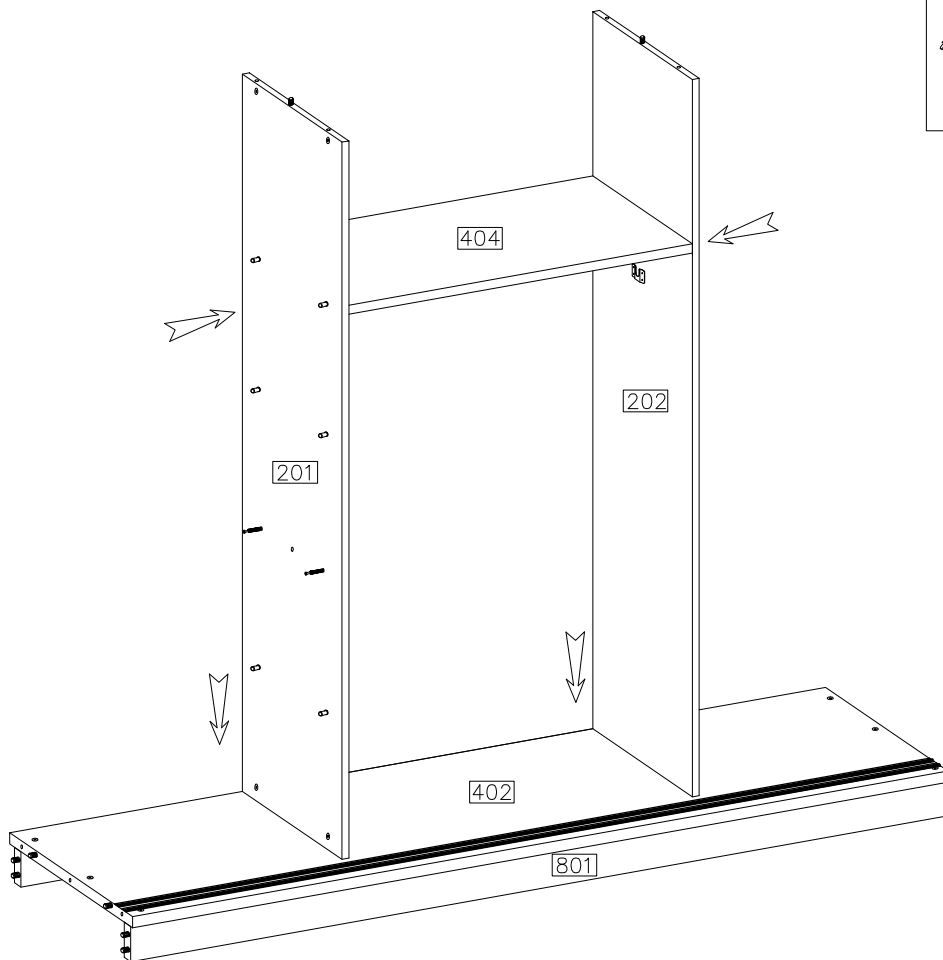
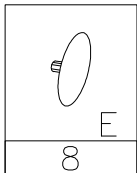
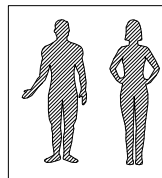


7

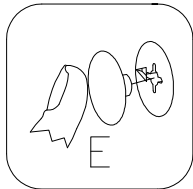
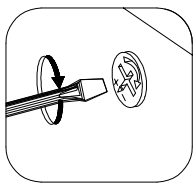
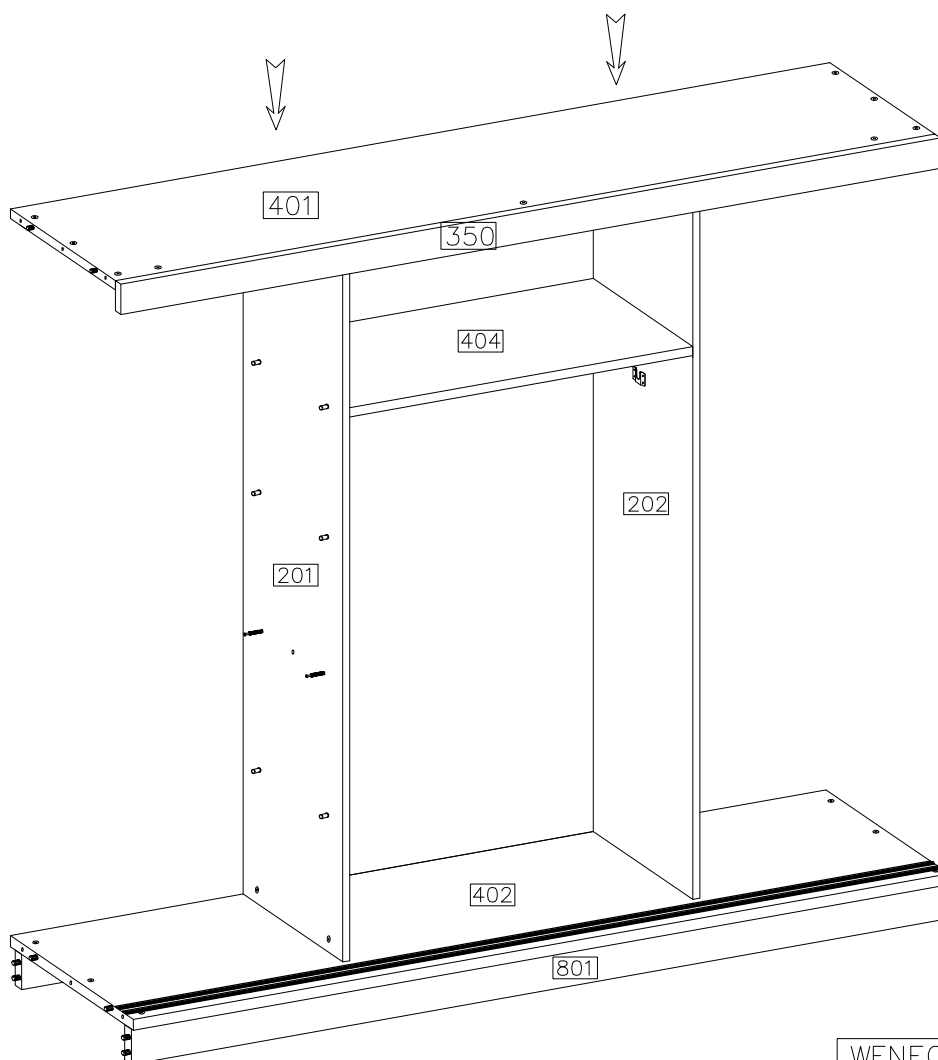
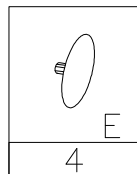
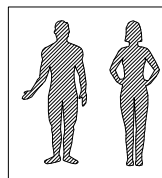
 D1	 F1
16	4
 O13	3.5x13mm  P2
1	10
 J4	L-350 
8	PR 
	3KPL



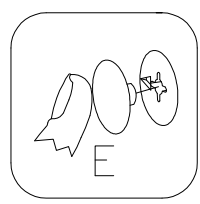
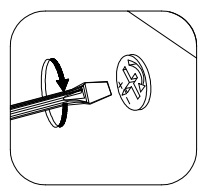
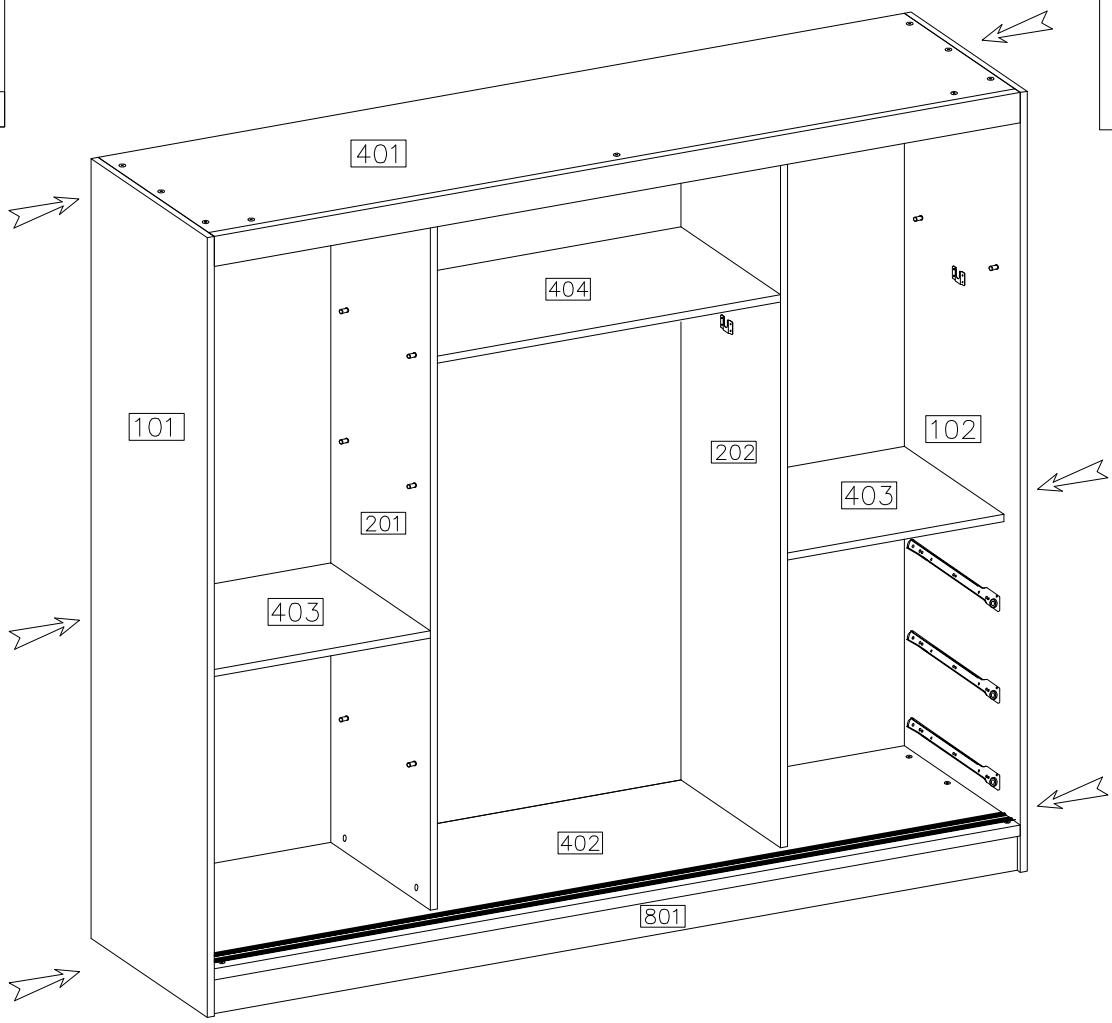
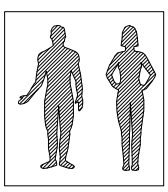
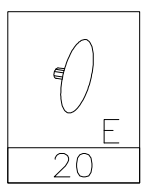
8



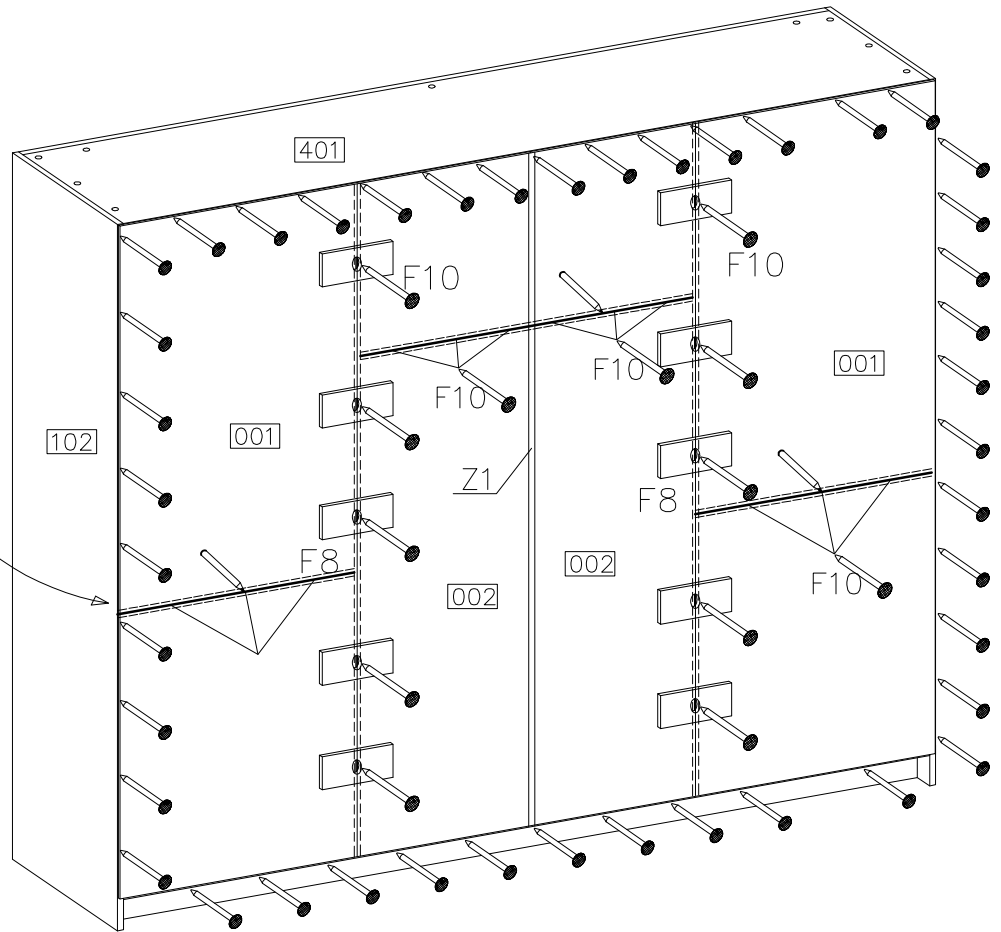
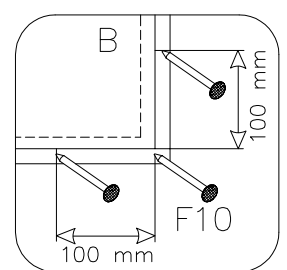
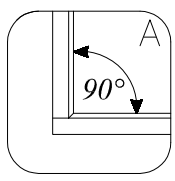
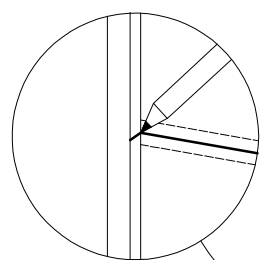
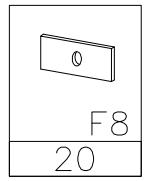
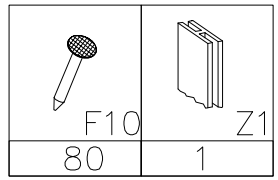
9



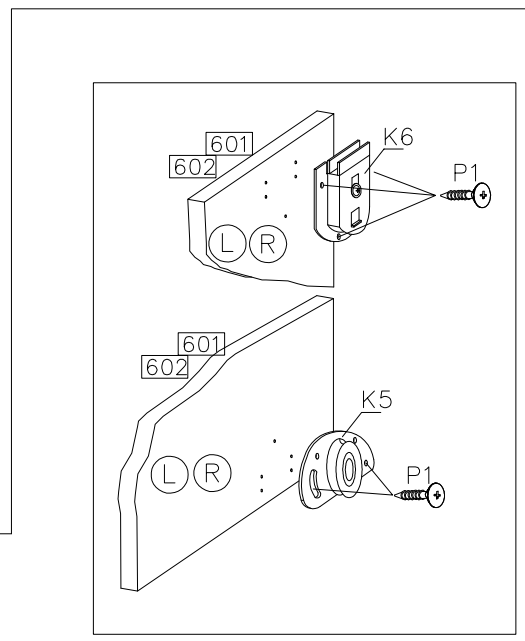
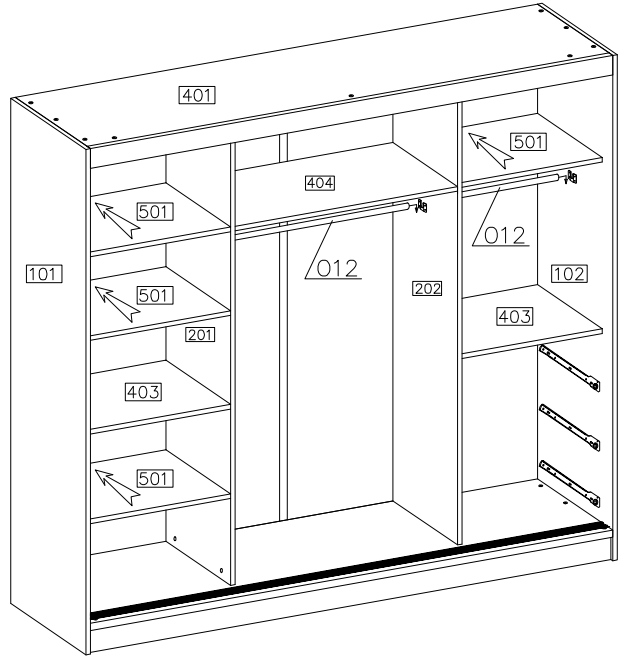
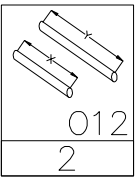
10



11

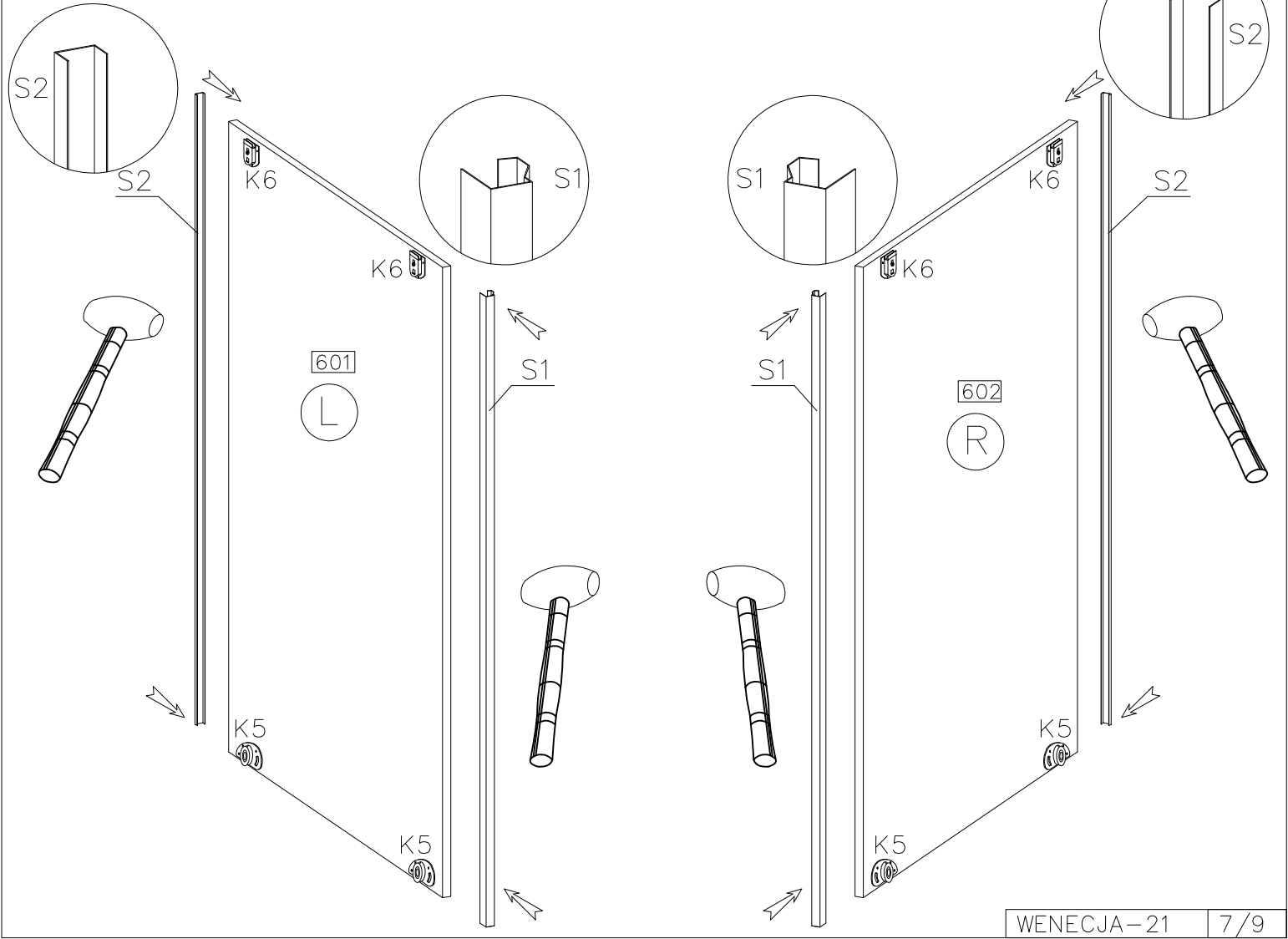


12

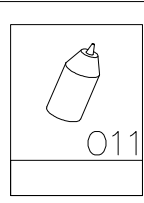
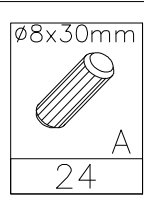


13

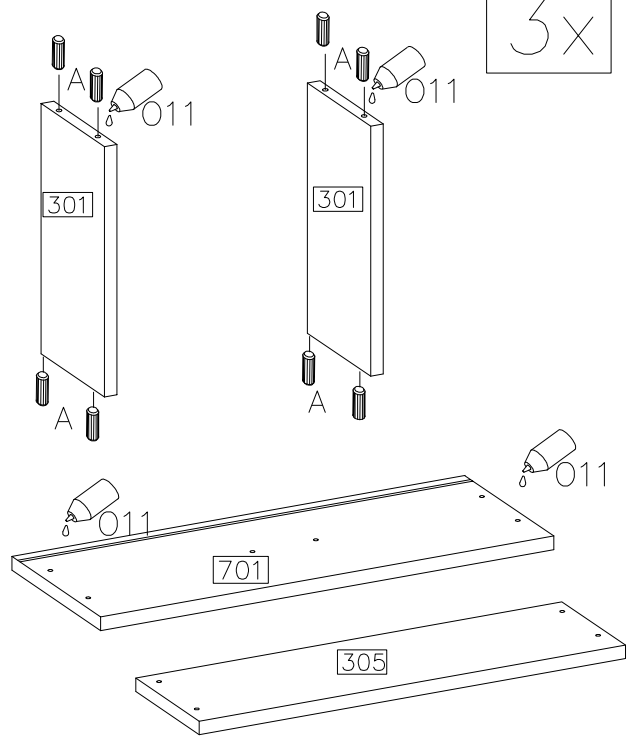
K5	K6	P1	S1	S2
4	4	20	2	2



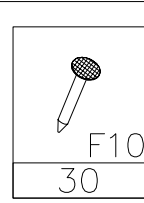
14



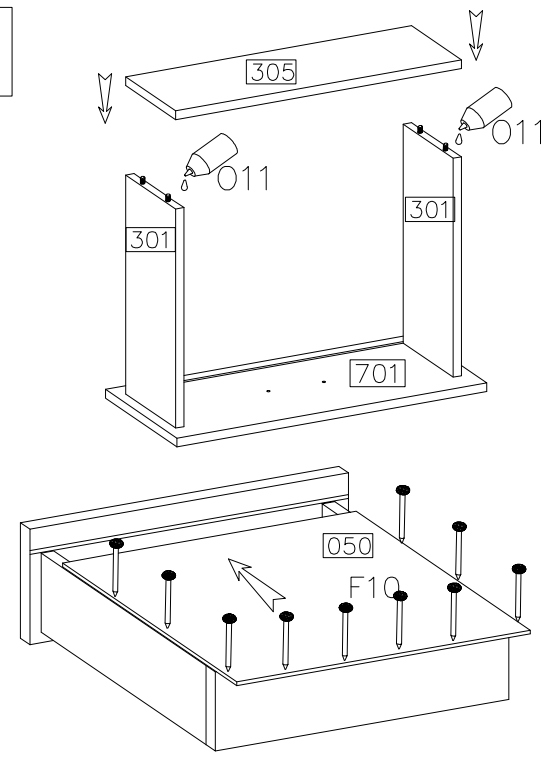
3x



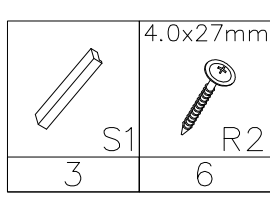
15



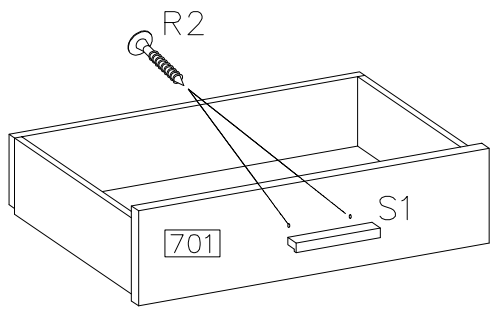
3x



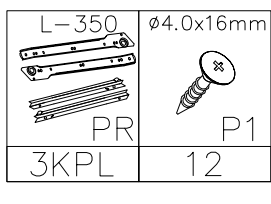
16



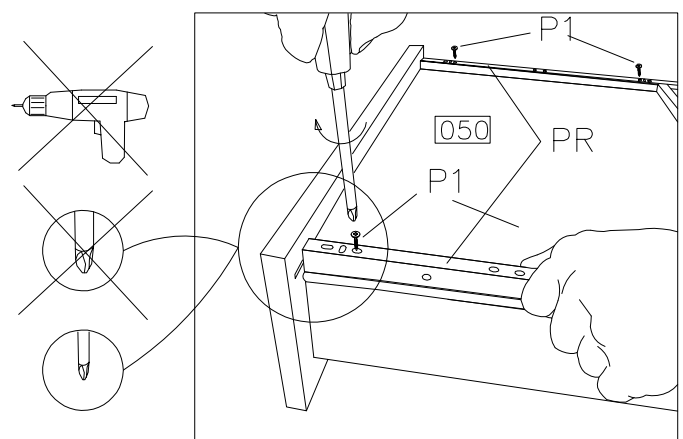
3x



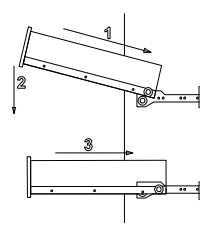
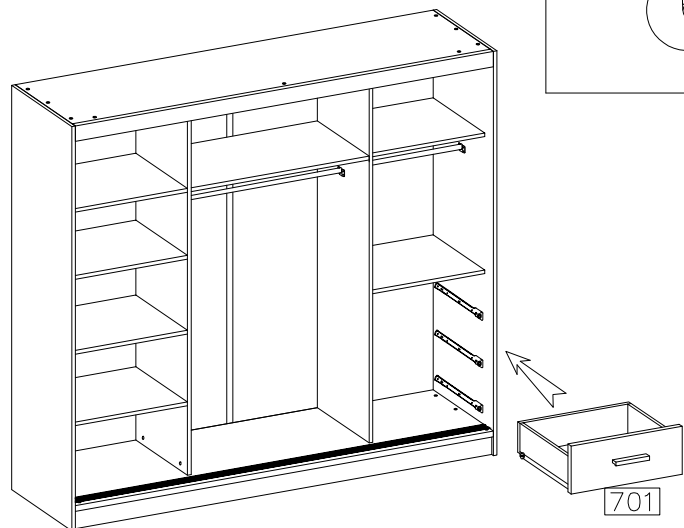
17



3x



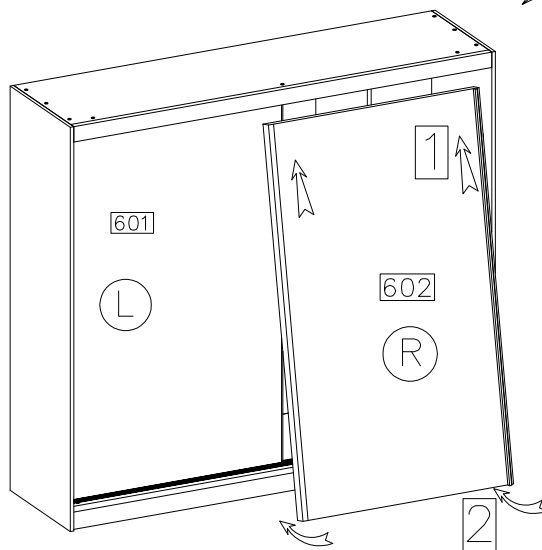
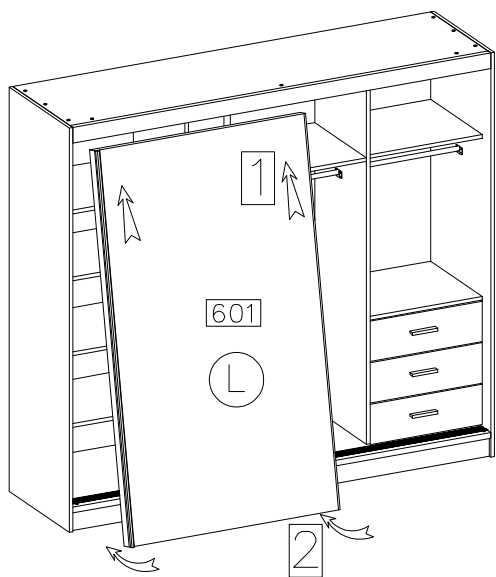
18





19

20



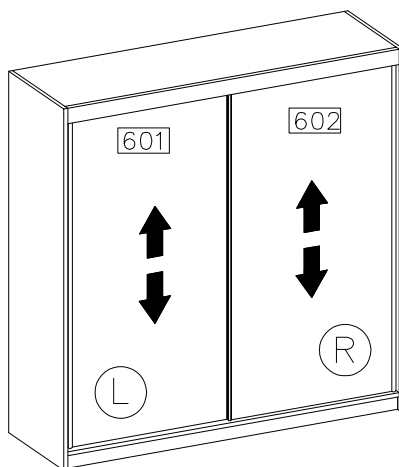
21

Ø4.0x16mm



P1

8



STEP 1  
KROK 1

STEP 2  
KROK 2

STEP 3  
KROK 3

