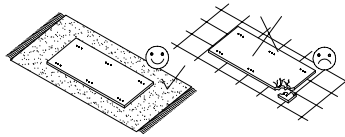
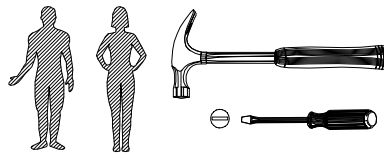
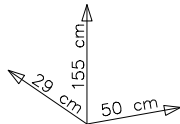
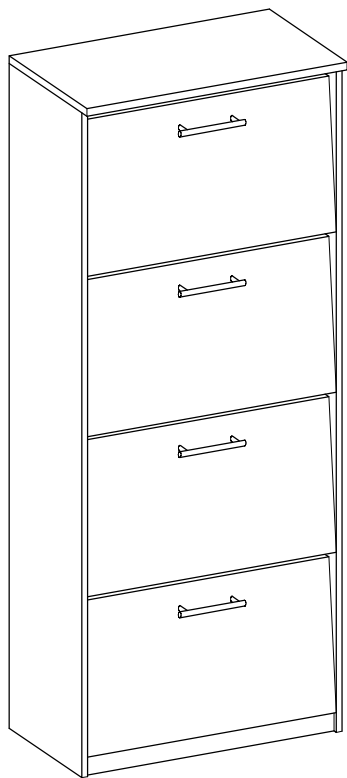
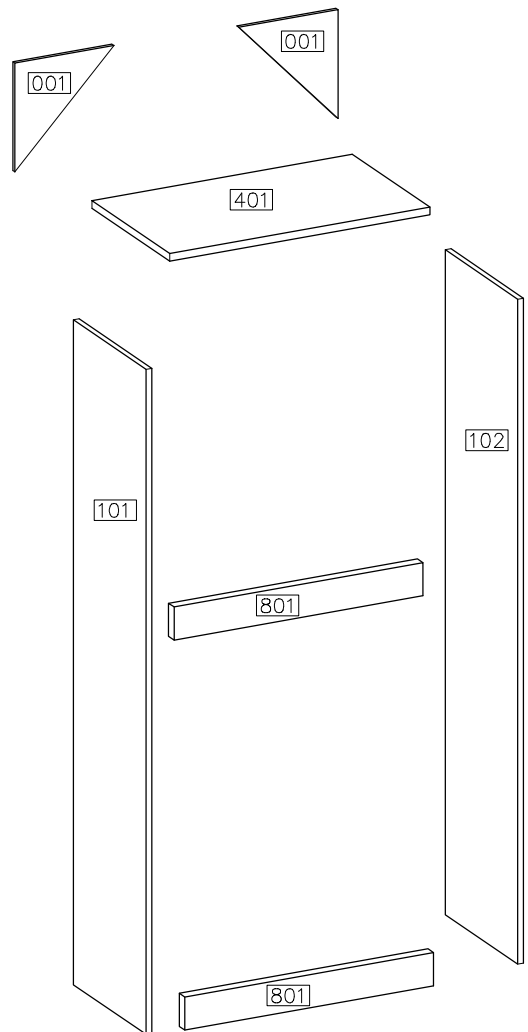
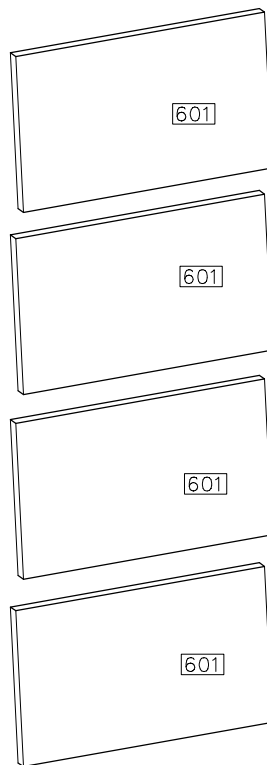
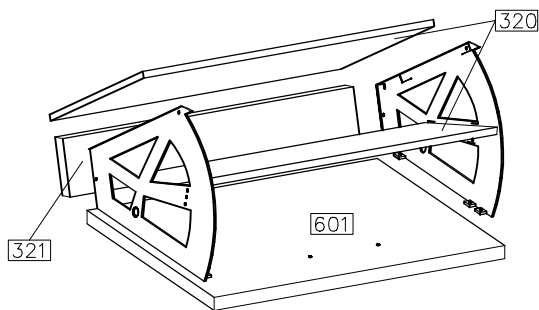


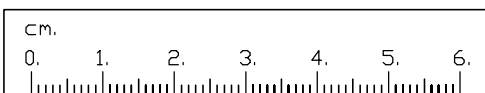
# SZAFKA NA BUTY 6




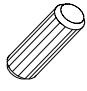

#	ART. NR	QUANTITY
1	401	1
2	101	1
3	102	1
4	001	2
5	801	2
6	601	4
7	320	8
8	321	4

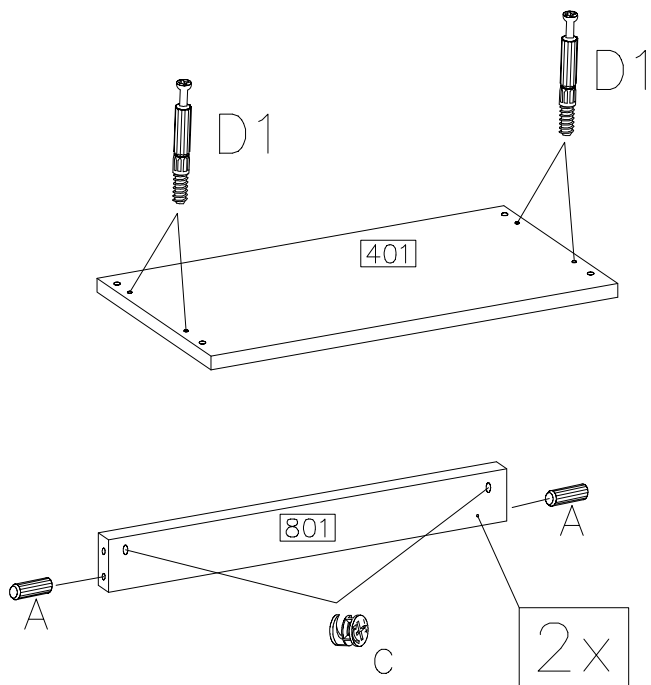
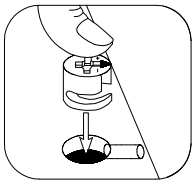


$\varnothing 8 \times 30 \text{ mm}$ A	$\varnothing 15 / 12 \text{ mm}$ D1	$\varnothing 15 / 12 \text{ mm}$ C	E	F9	S1	Z5	Z6	Z7	Z8
8	8	8	8	4	4	4	8	8	8
F10	$4.0 \times 27 \text{ mm}$ R2	$3.5 \times 13 \text{ mm}$ P2	$\varnothing 6.3 \times 13 \text{ mm}$ P5						
10	8	24	32						

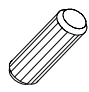





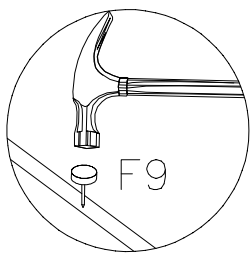
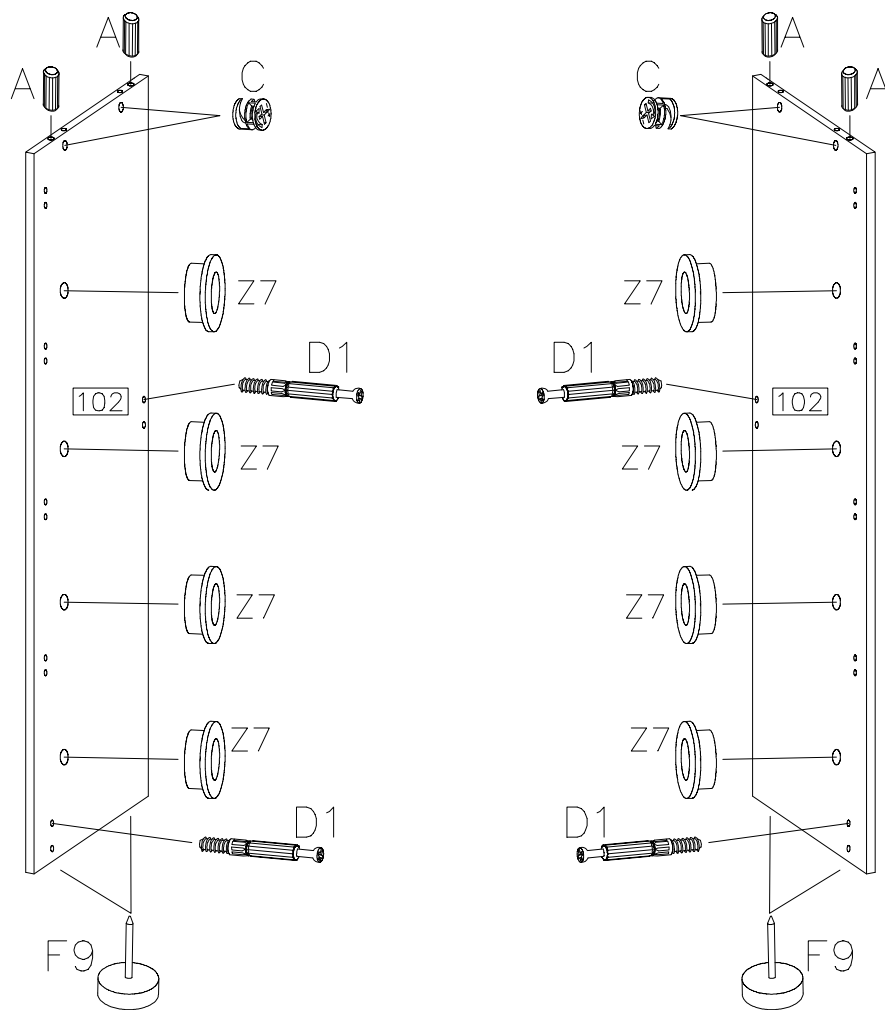
1

	$\varnothing 8 \times 30 \text{mm}$ 	$\varnothing 15 / 12 \text{mm}$ 
D1	A	C
4	4	4

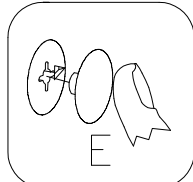
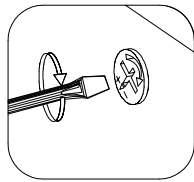
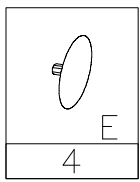


2

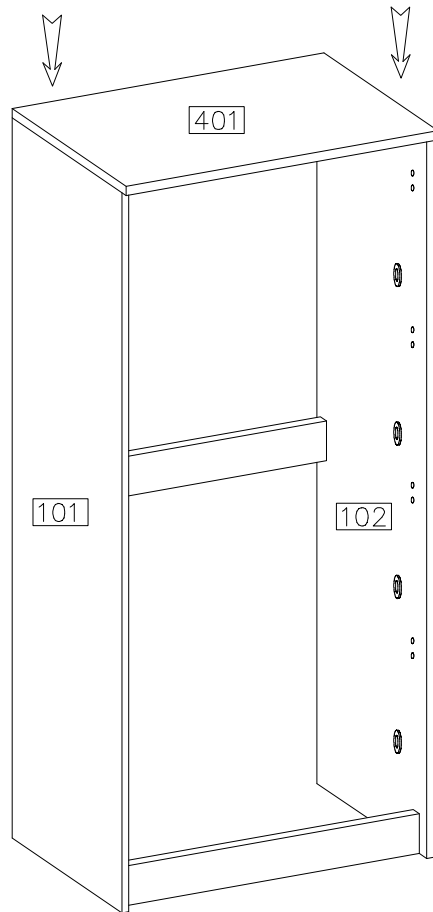
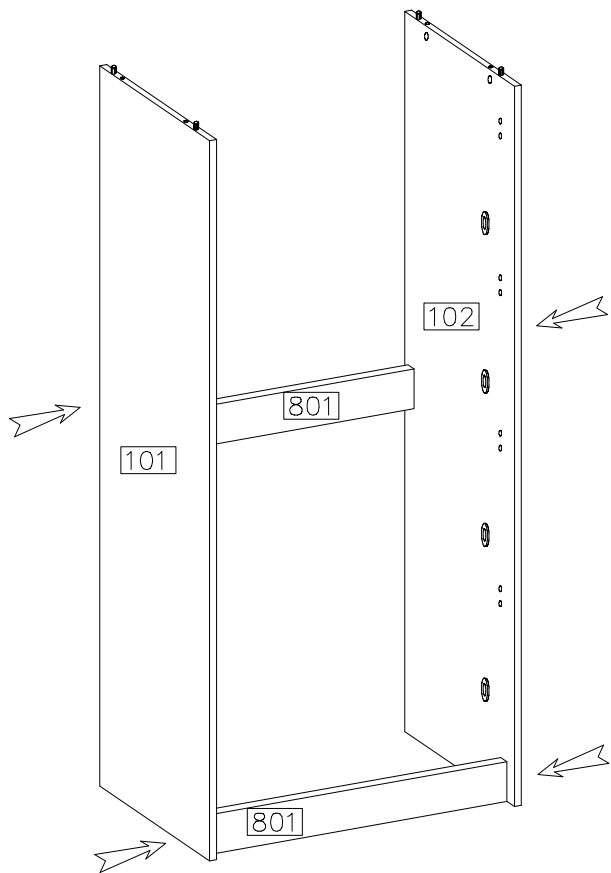
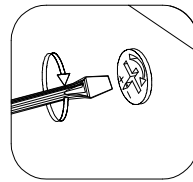
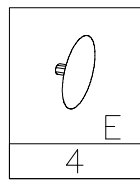
$\varnothing 8 \times 30 \text{mm}$ 	
A	F9
4	4
	
D1	Z7
4	8



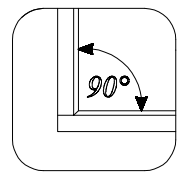
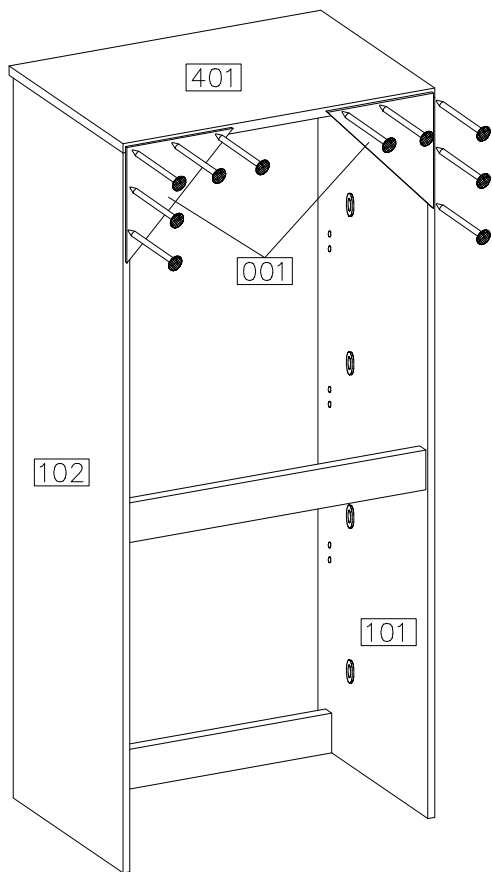
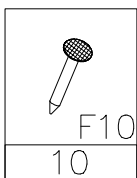
3



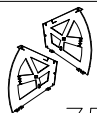




4

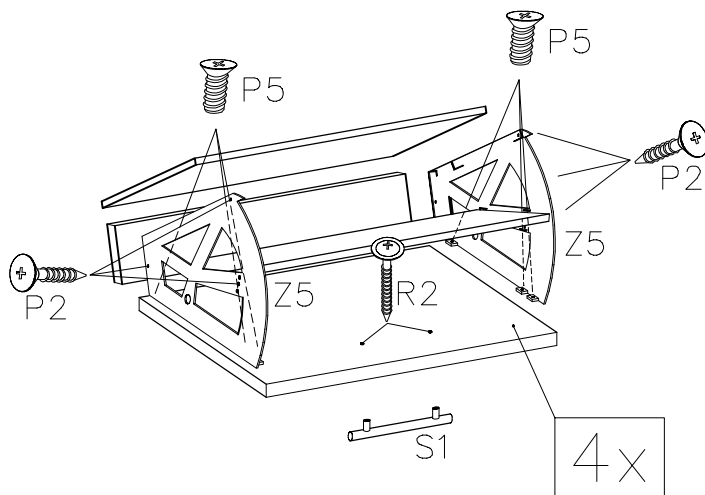


5

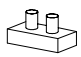




6

	$\varnothing 6.3 \times 13 \text{mm}$ 		$4.0 \times 27 \text{mm}$ 	$3.5 \times 13 \text{mm}$ 
Z5	P5	S1	R2	P2
4	24	4	8	24



7

		$\varnothing 6.3 \times 13 \text{mm}$ 
Z6	Z8	P5
8	8	8

