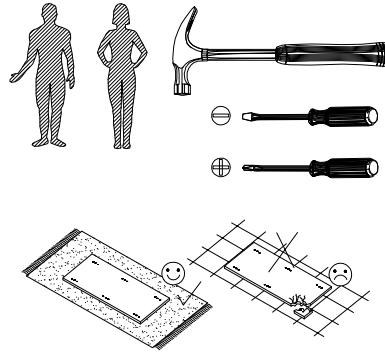
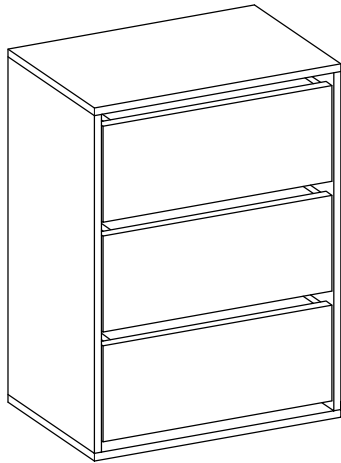
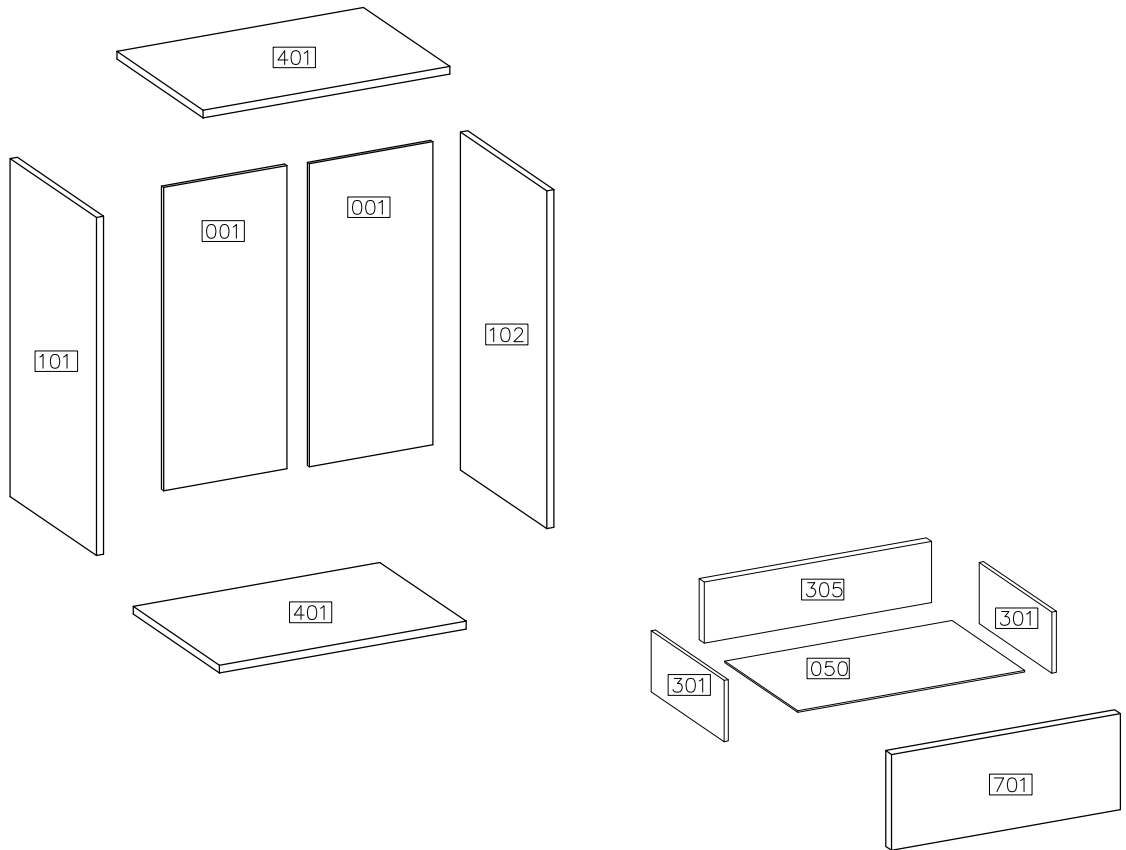
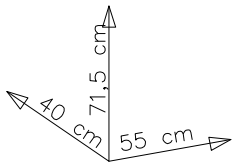
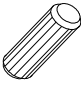






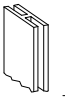
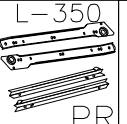



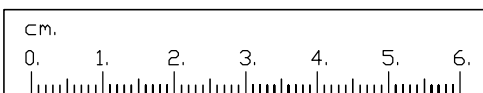
KONTENER

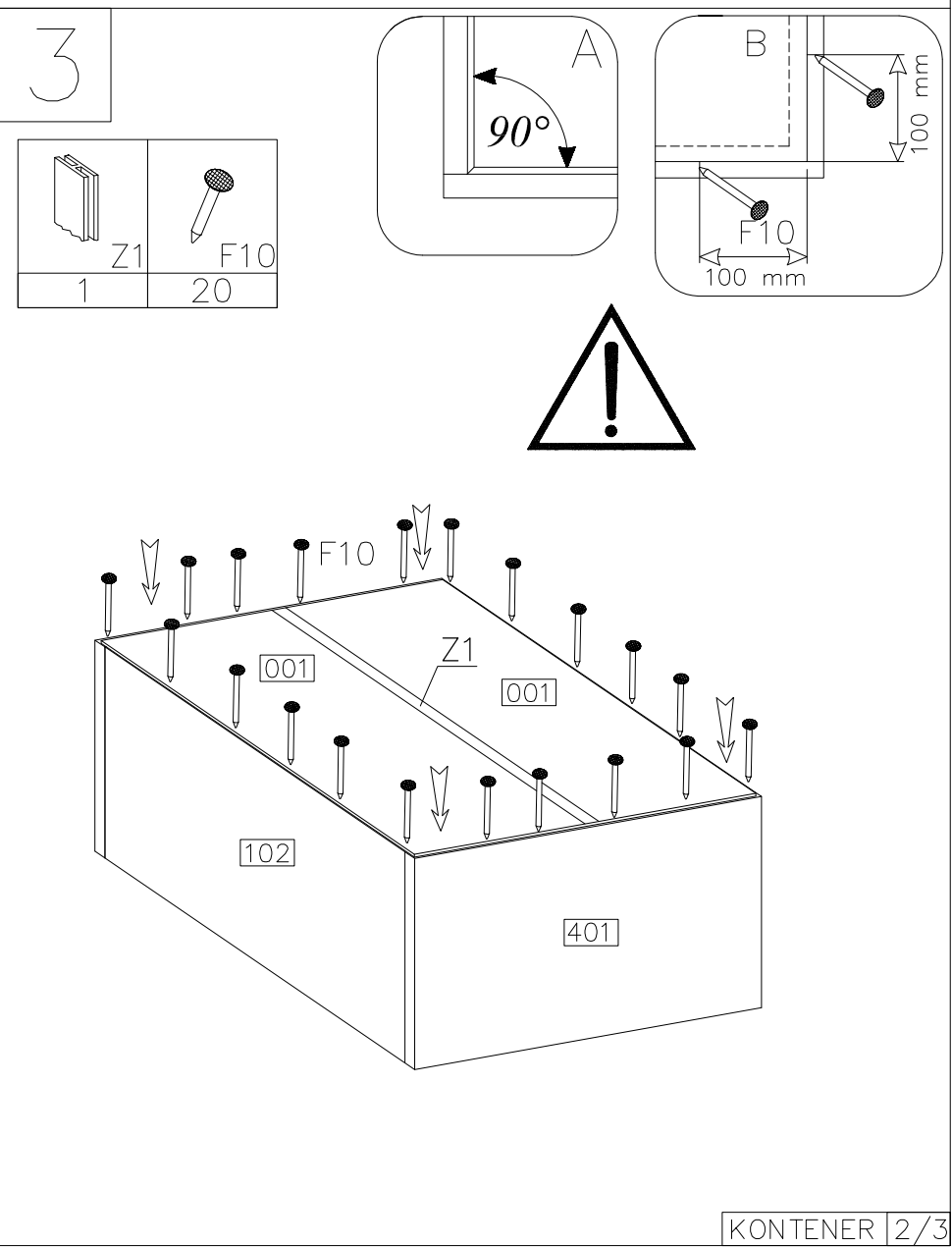
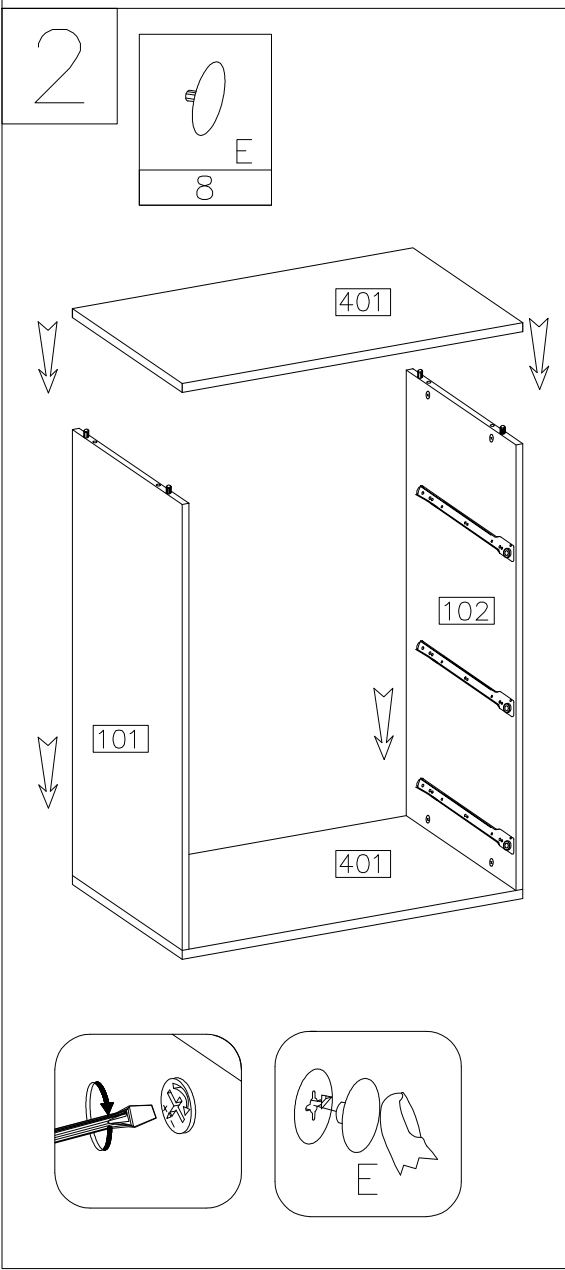
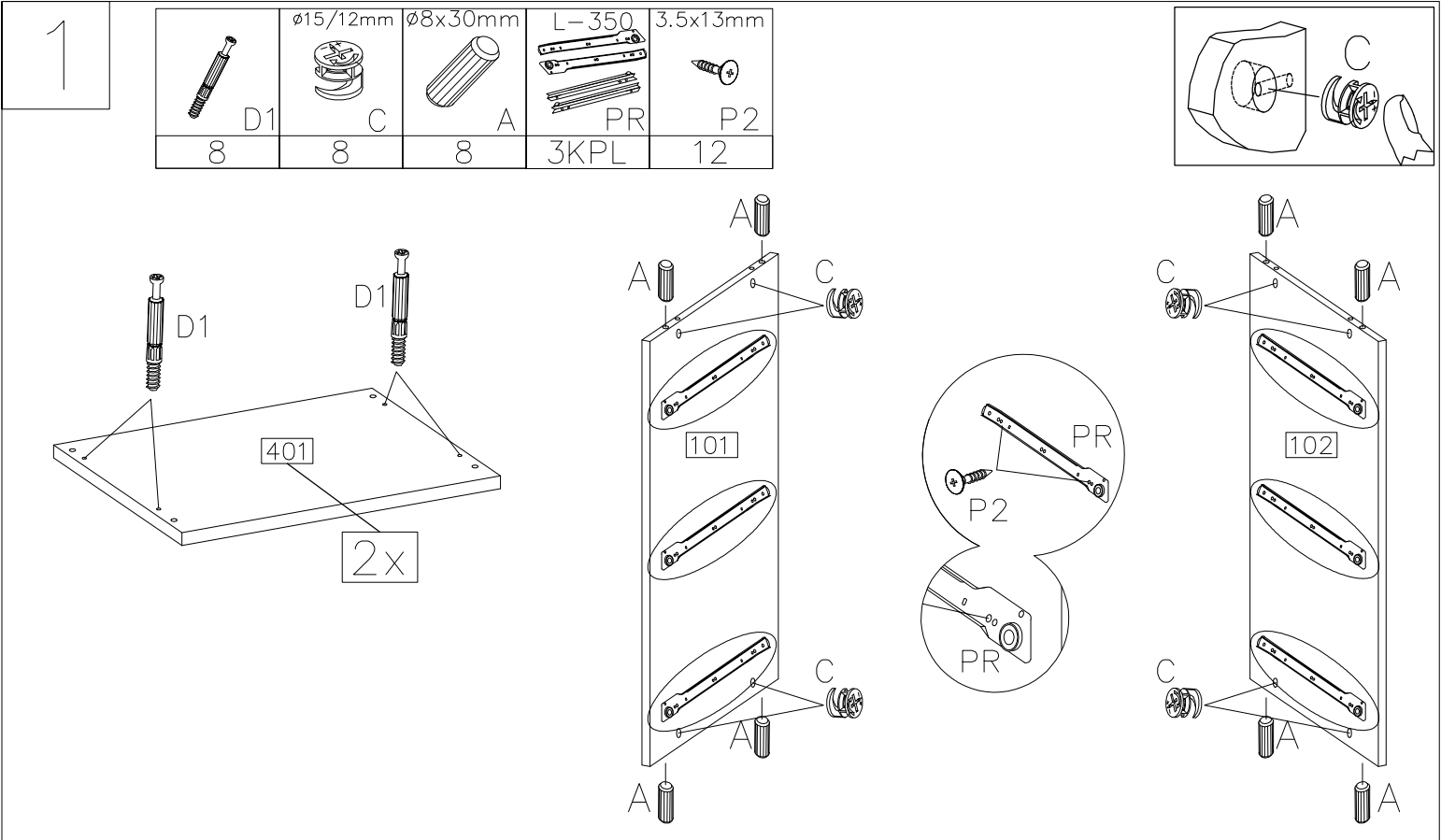


#	ART. NR	QUANTITY
1	401	2
2	101	1
3	102	1
4	001	2
5	701	3
6	301	6
7	305	3
8	050	3

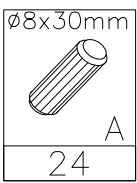


 A 32	 D1 8	 C 8	 E 8	 P1 12	 P2 12
 F10 50	 Z1 1	 PR 3KPL	 O11 3		

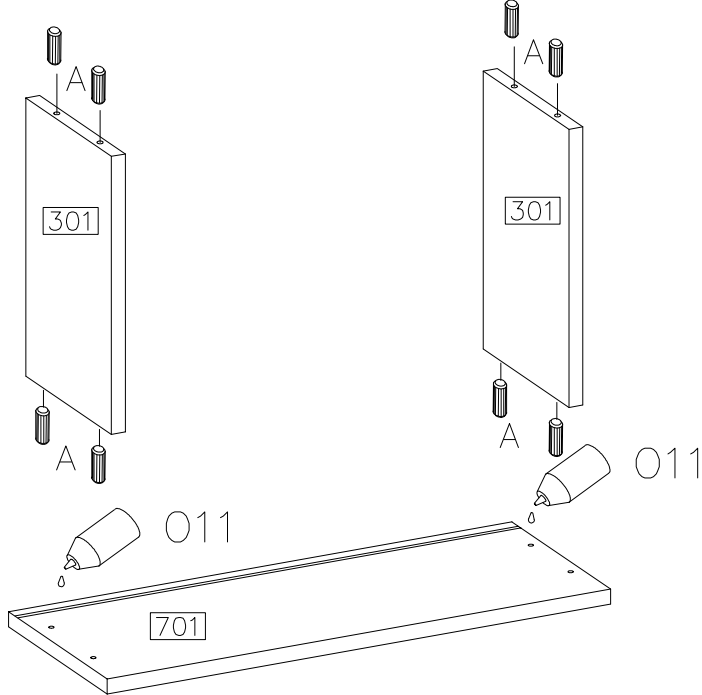
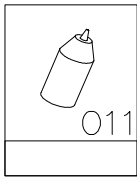




4

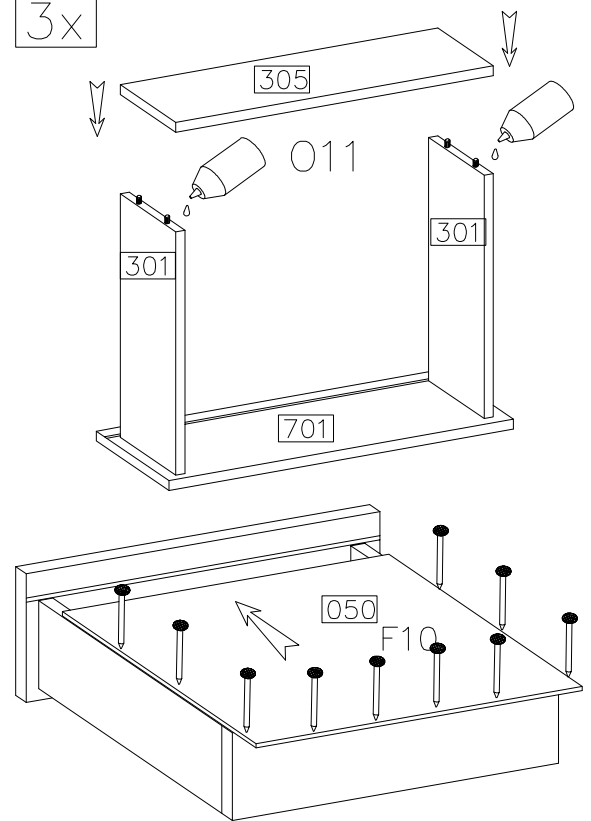
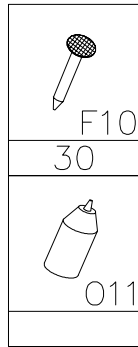


3x

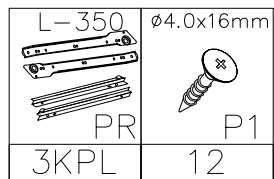


5

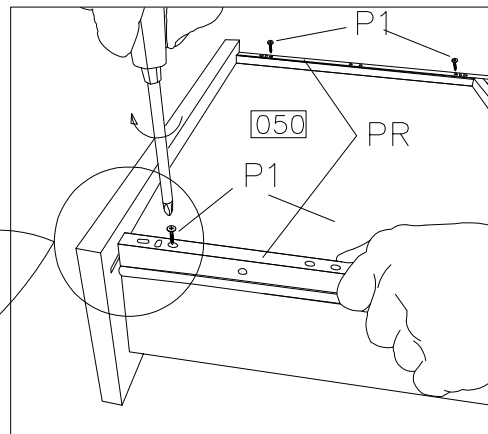
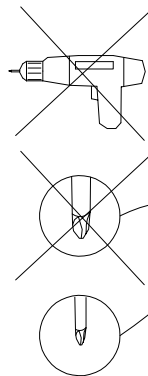
3x



6



3x



7

