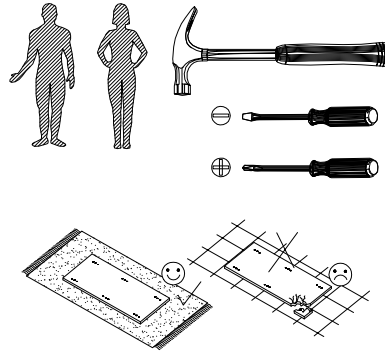
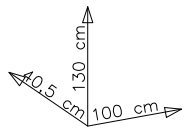
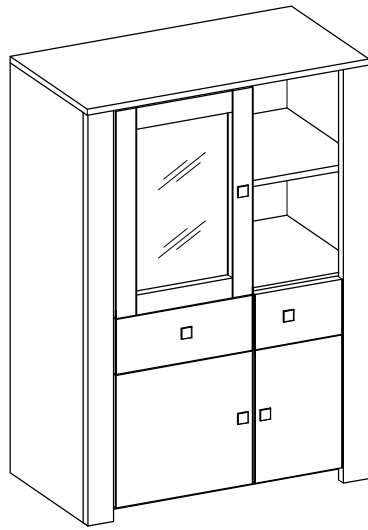
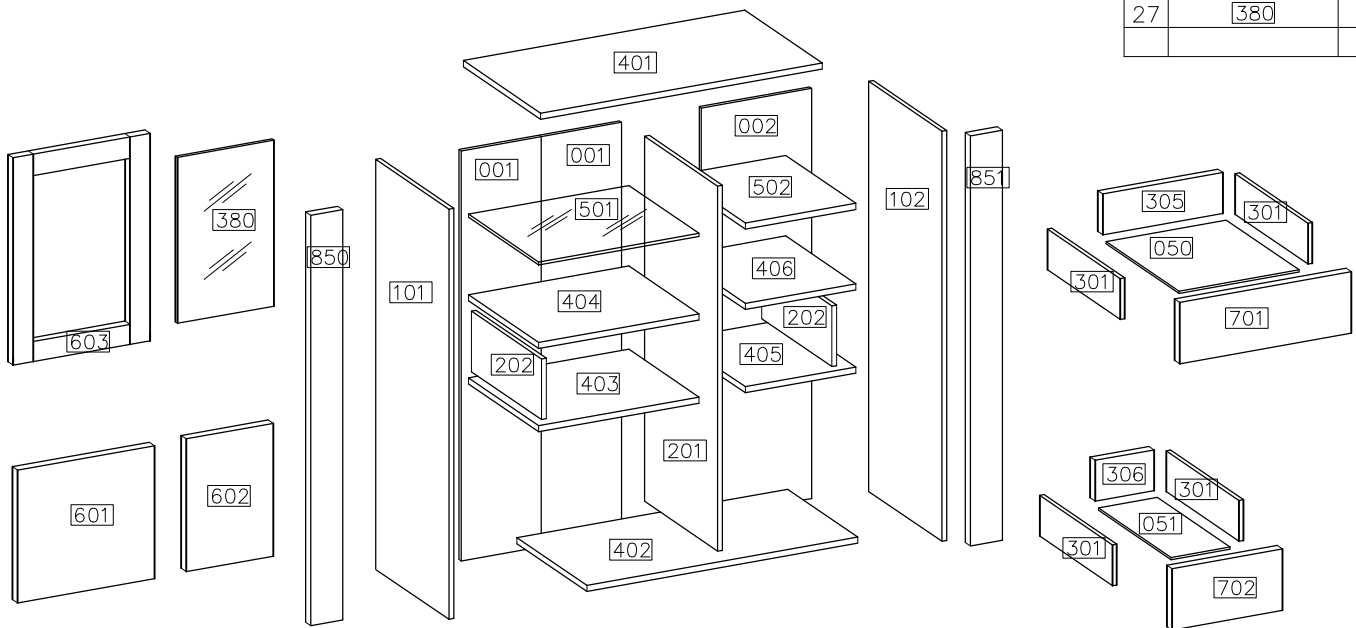


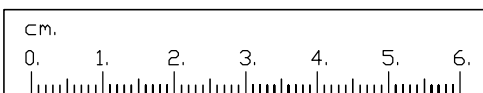
NEWADA-02

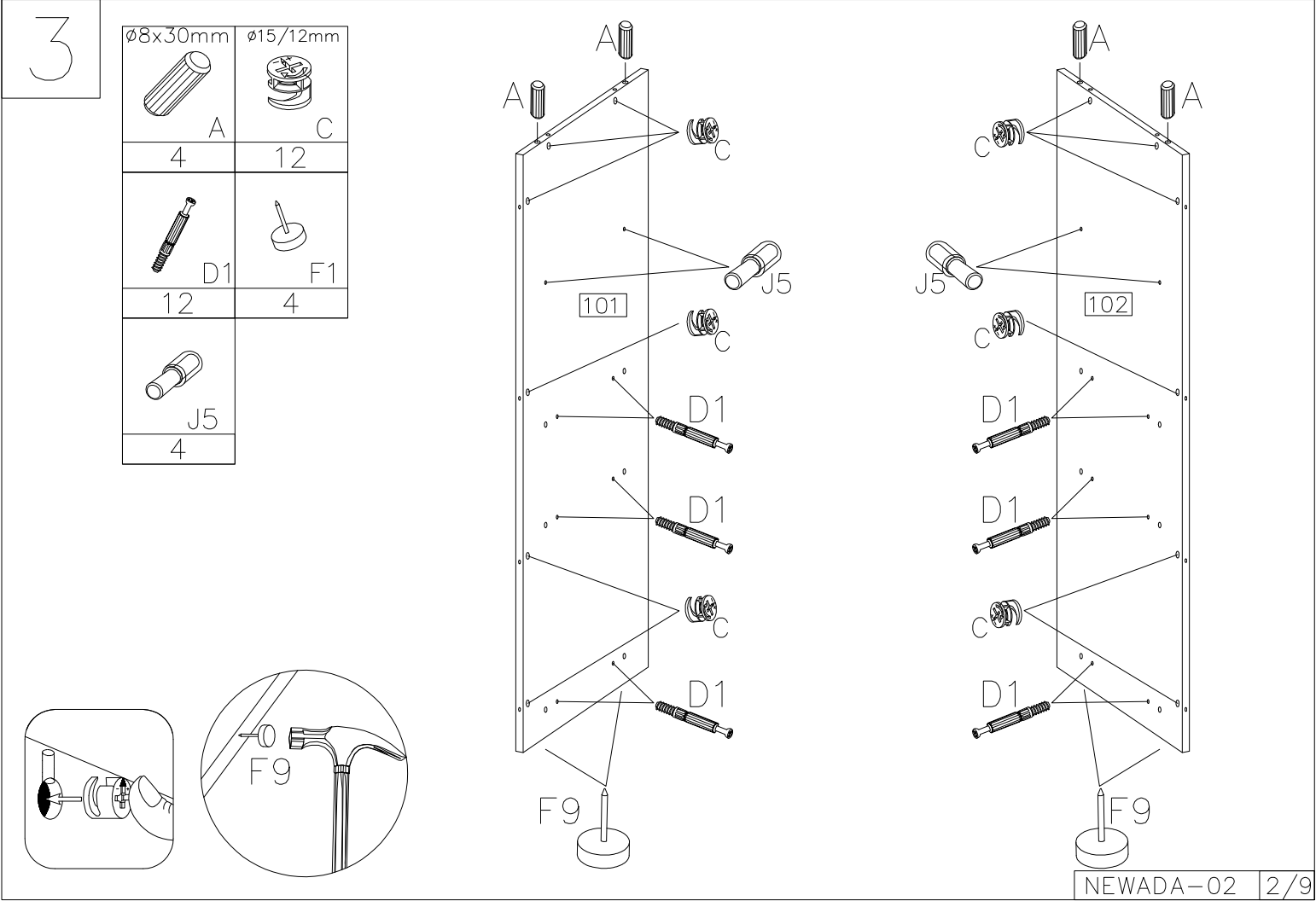
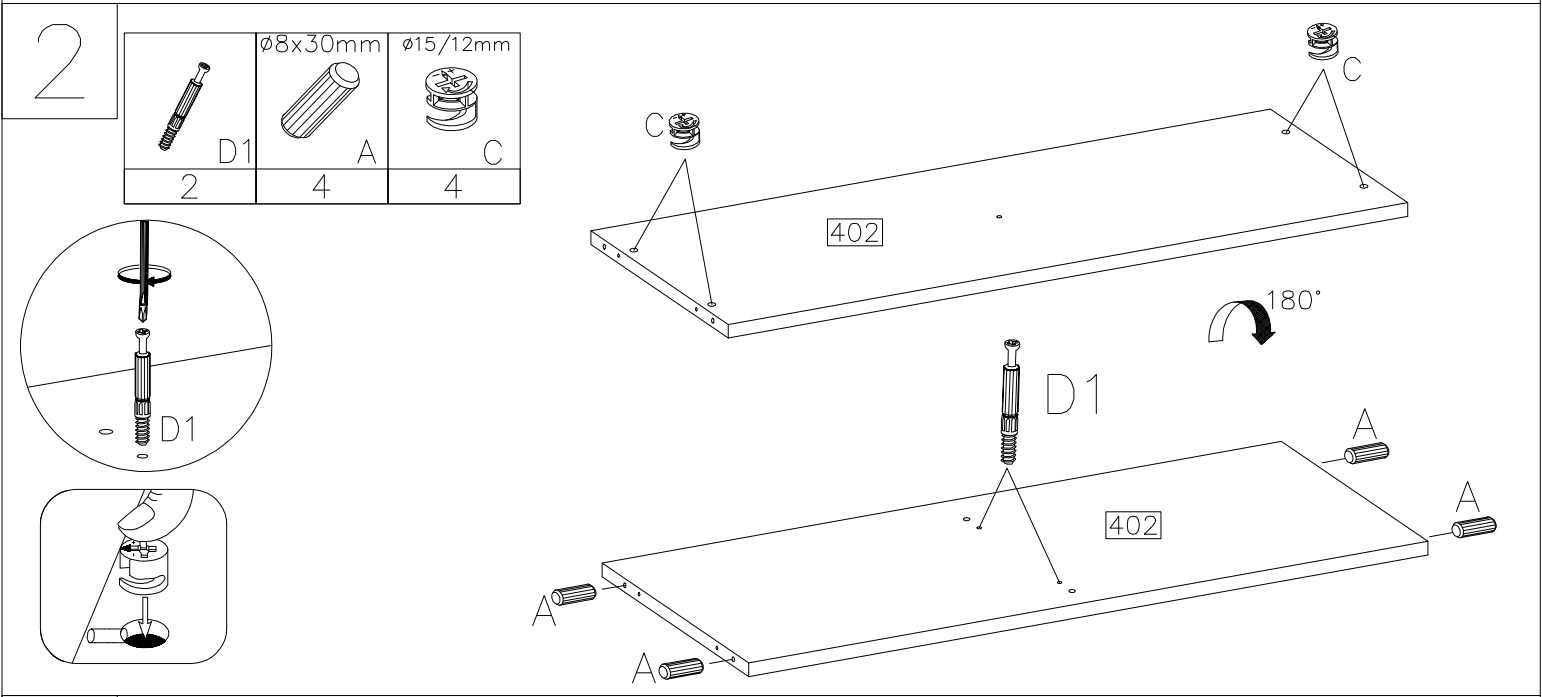
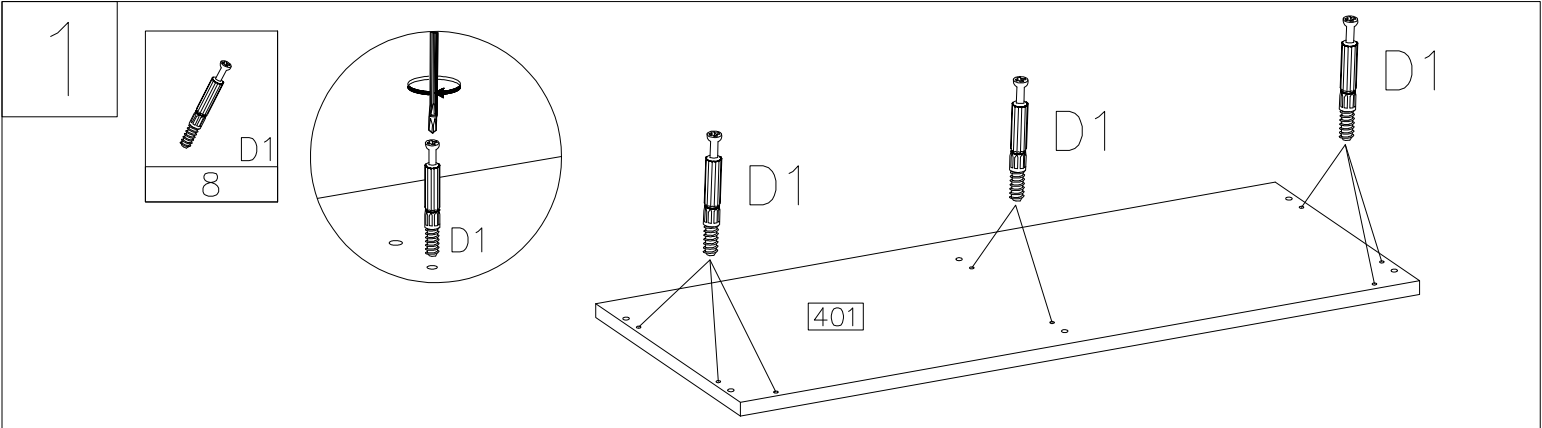


#	ART. NR	QUANTITY
1	401	1
2	402	1
3	403	1
4	404	1
5	405	1
6	406	1
7	101	1
8	102	1
9	201	1
10	202	2
11	001	2
12	002	1
13	850	1
14	851	1
15	501	1
16	502	1
17	701	1
18	702	1
19	301	4
20	305	1
21	306	1
22	050	1
23	051	1
24	601	1
25	602	1
26	603	1
27	380	1

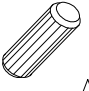

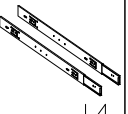





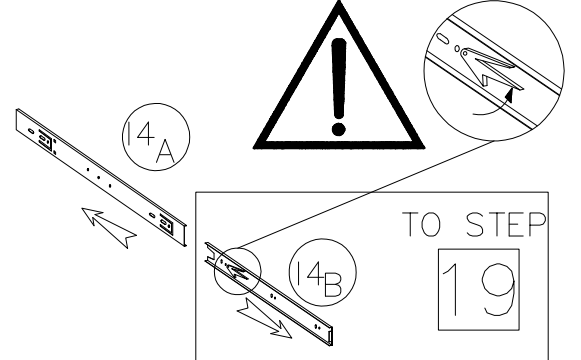
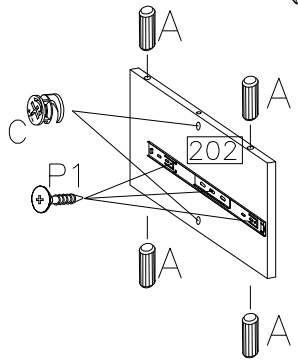
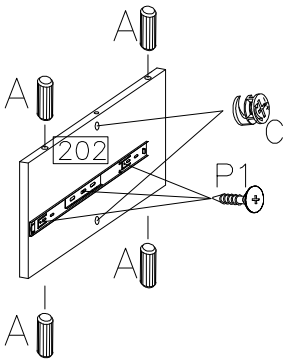
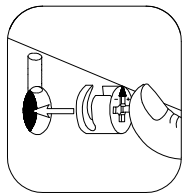
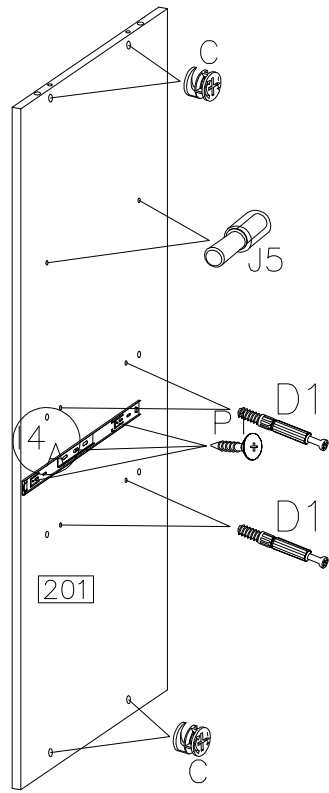
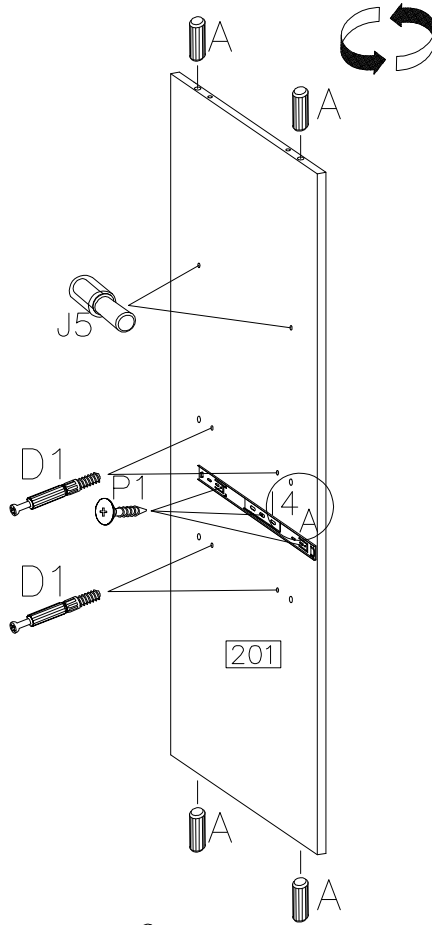
D1 50	C 50	E 50	A 52	P1 40	F9 4	H5 6	G9 6	U 4
F4 1	S1 5	R2 5	J5 8	I4 2KPL	F10 60	Z1 1	F8 8	



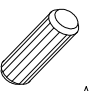




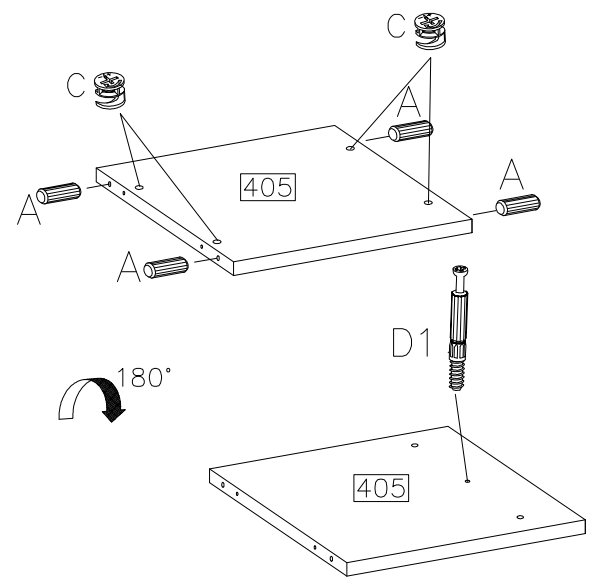
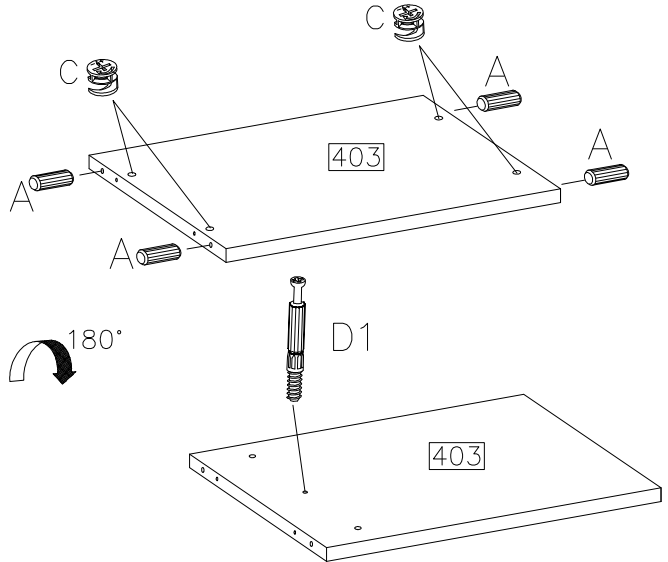
4

 A 12	 C 8
 I4 4KPL	 P1 12
 J5 4	 D1 8

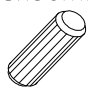




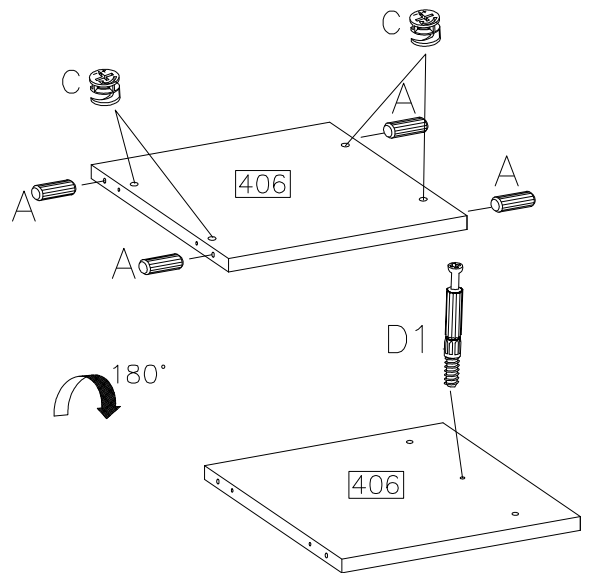
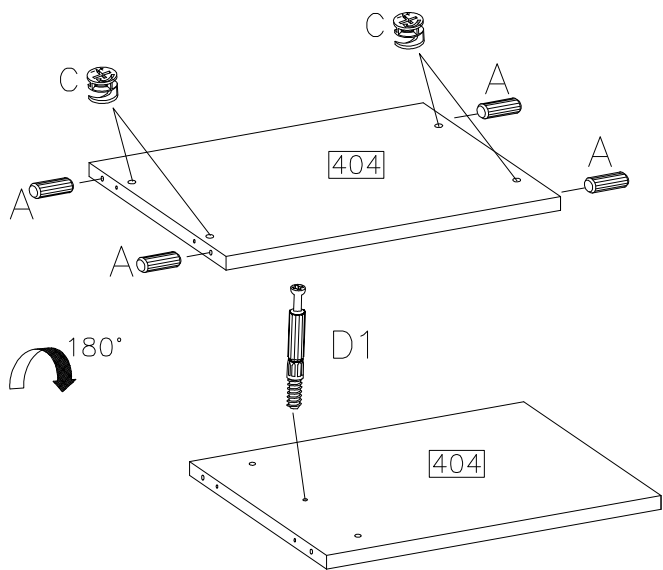
5

 A 8	 C 8	 D1 2
---	---	--


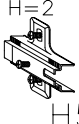




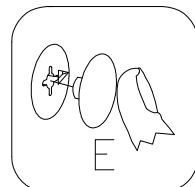
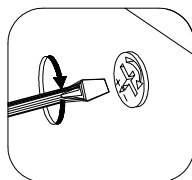
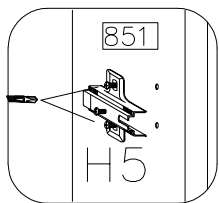
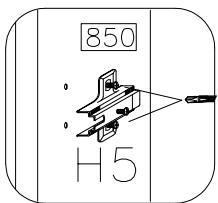
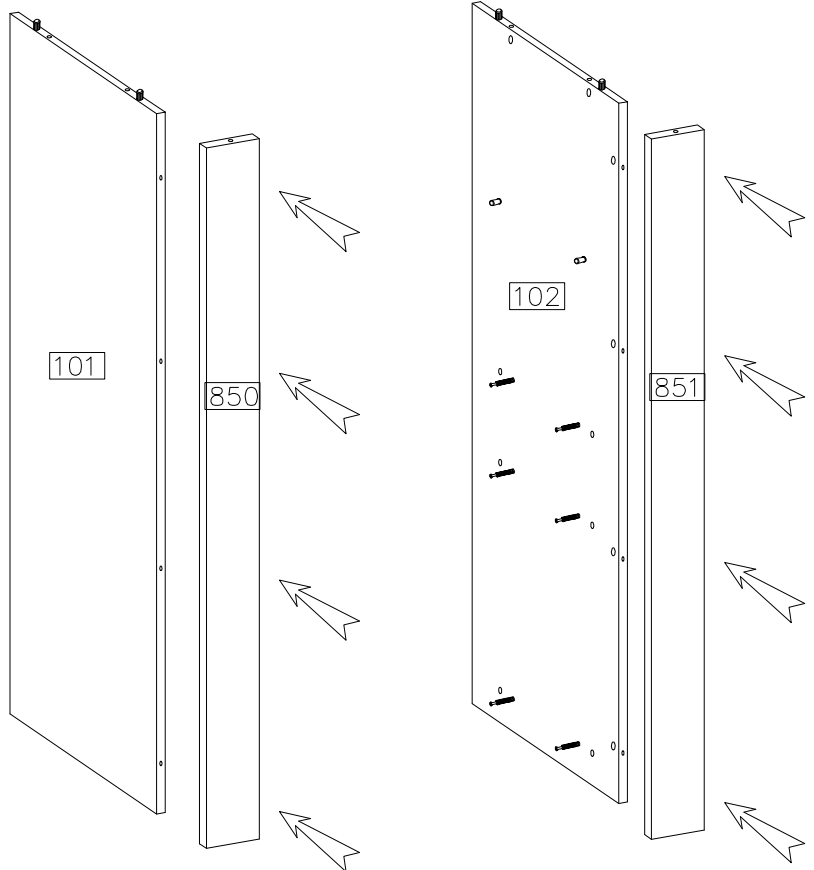
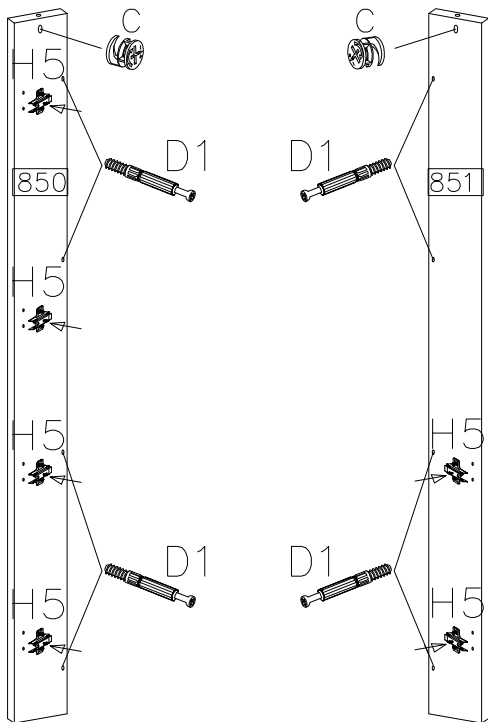
6

$\varnothing 8 \times 30 \text{mm}$	$\varnothing 15 / 12 \text{mm}$	
		
A	C	D1
8	8	2

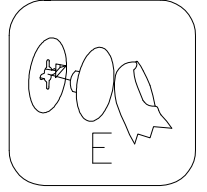
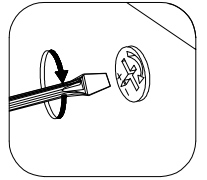
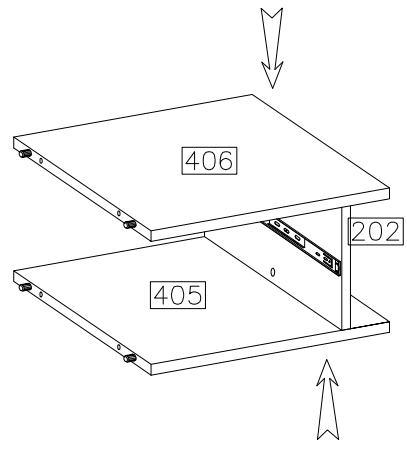
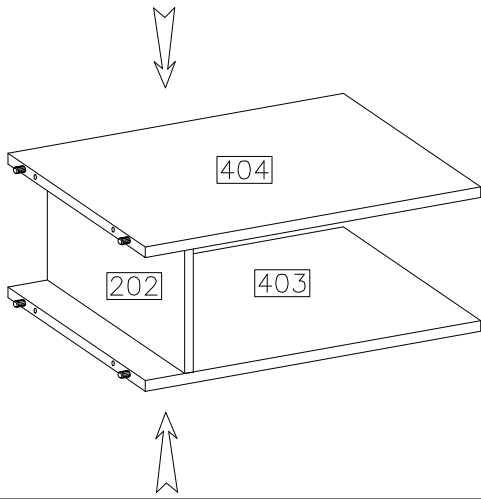
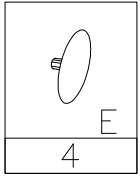


7

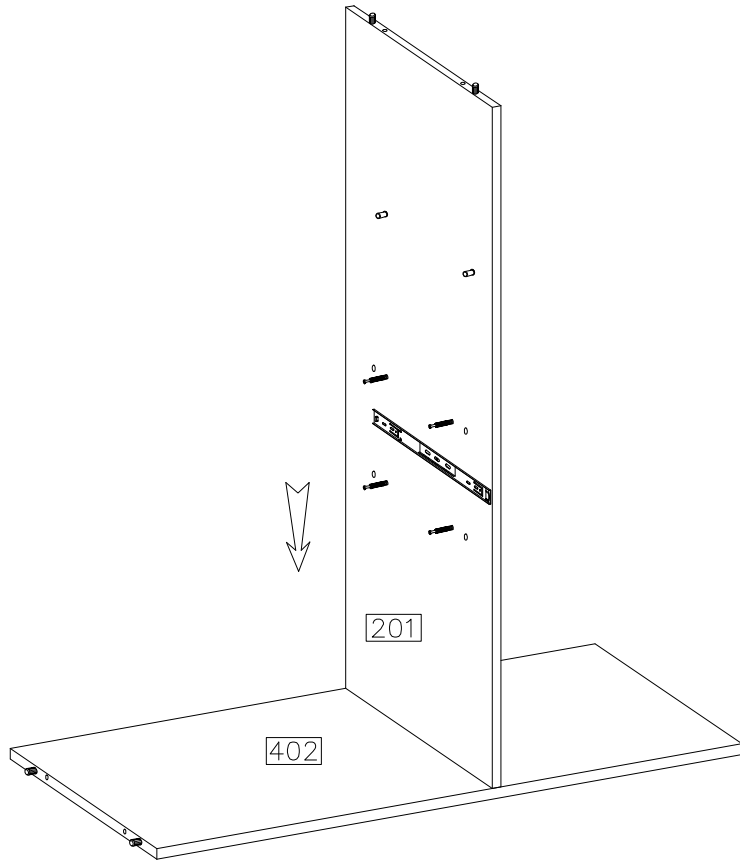
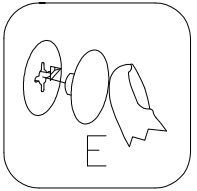
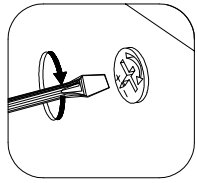
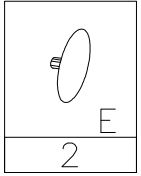
	$H=2$ 	
E	H5	D1
8	6	8
	$\varnothing 15 / 12 \text{mm}$	
		
	C	
	2	



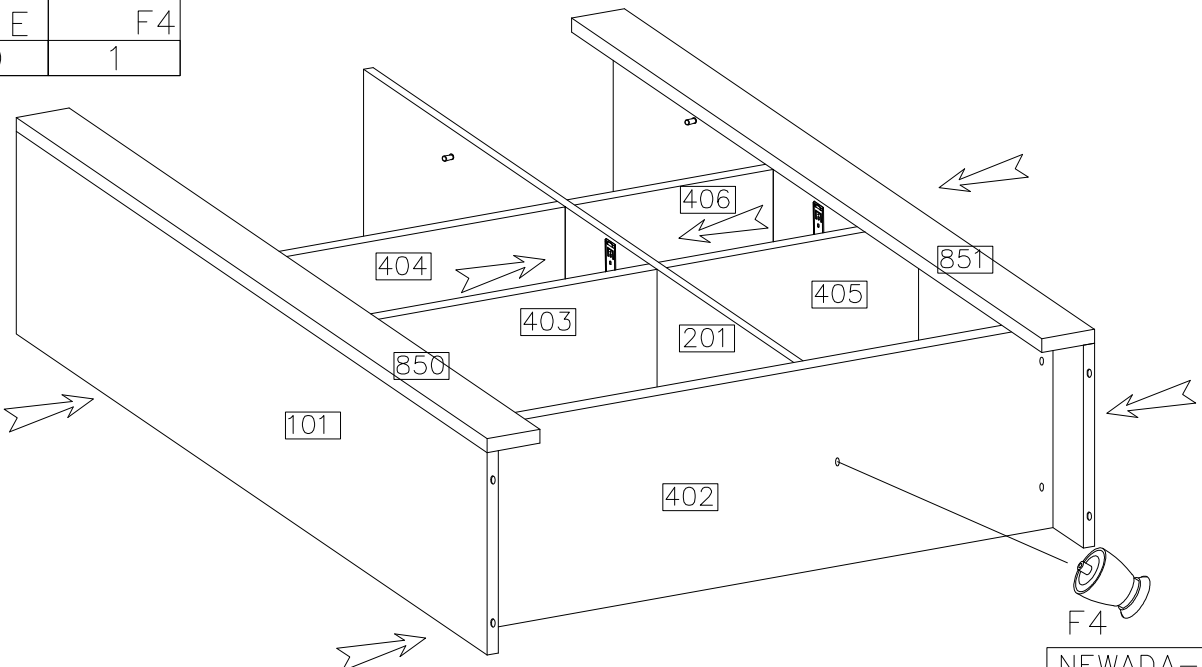
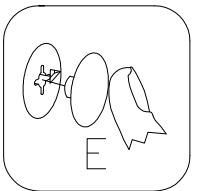
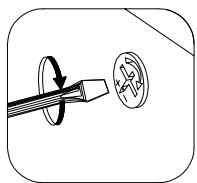
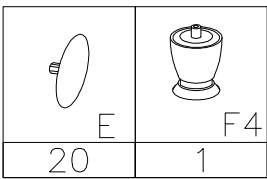
8



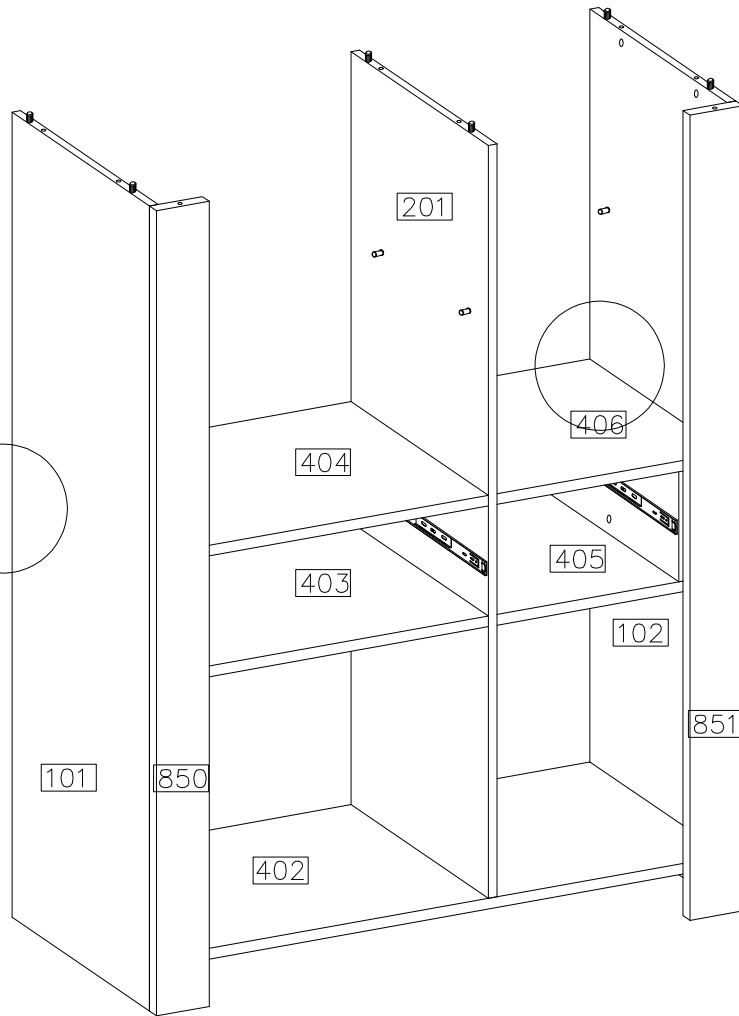
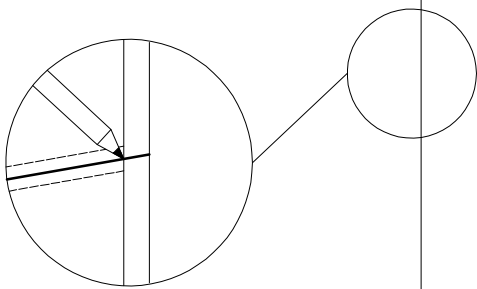
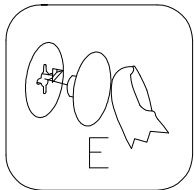
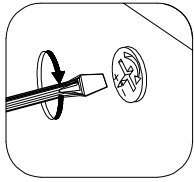
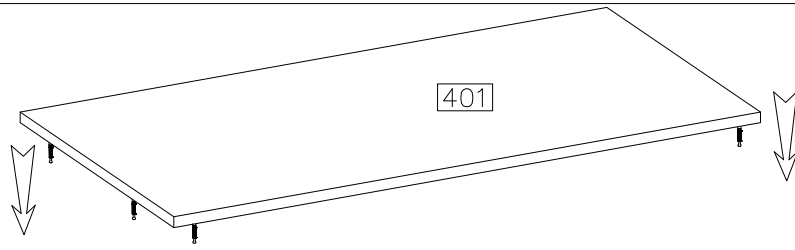
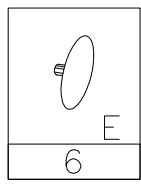
9



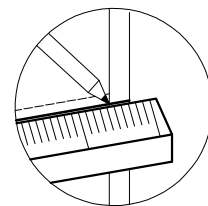
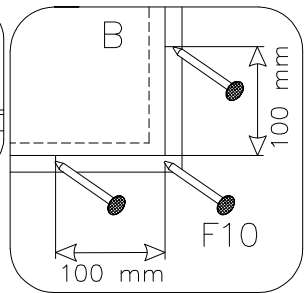
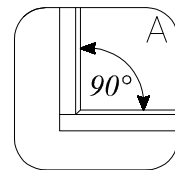
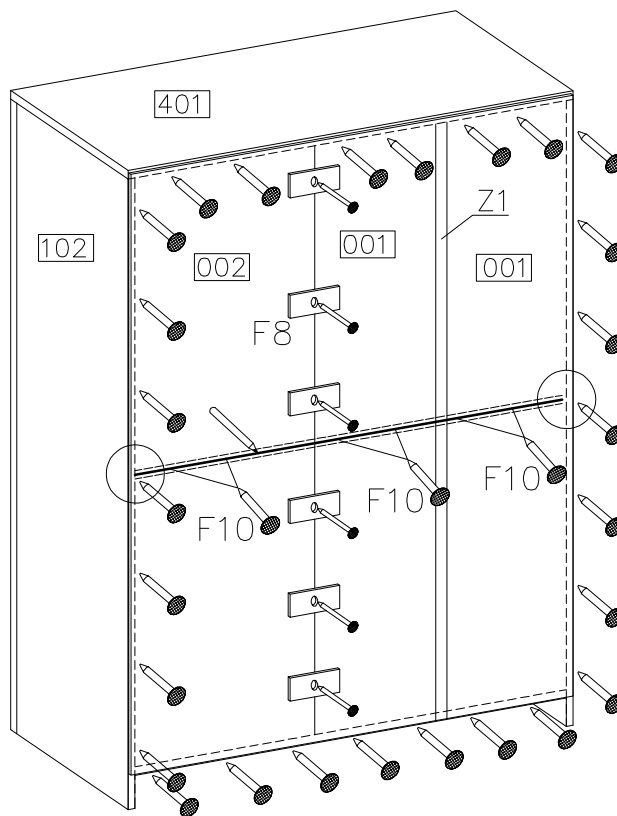
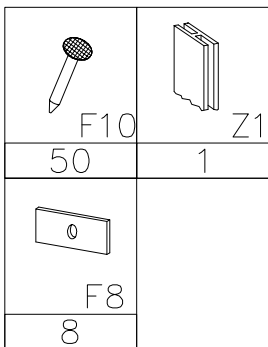
10



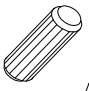

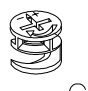
11

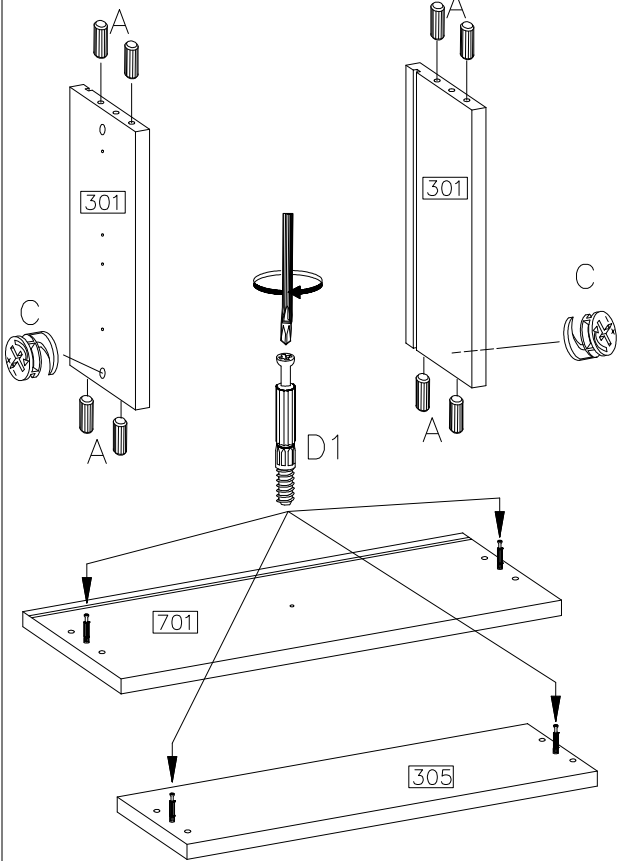


12





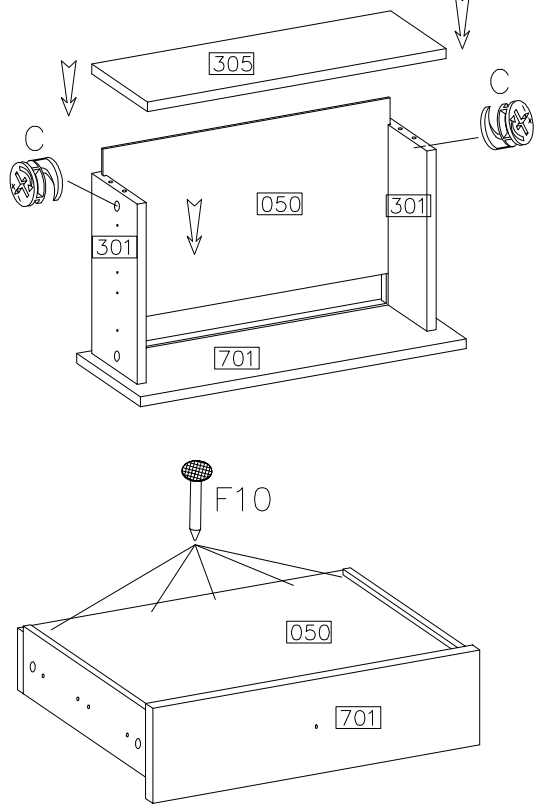
13

$\varnothing 8 \times 30 \text{mm}$	$\varnothing 15/12 \text{mm}$
 A	 D1
8	4
	 C
	2

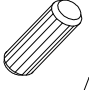




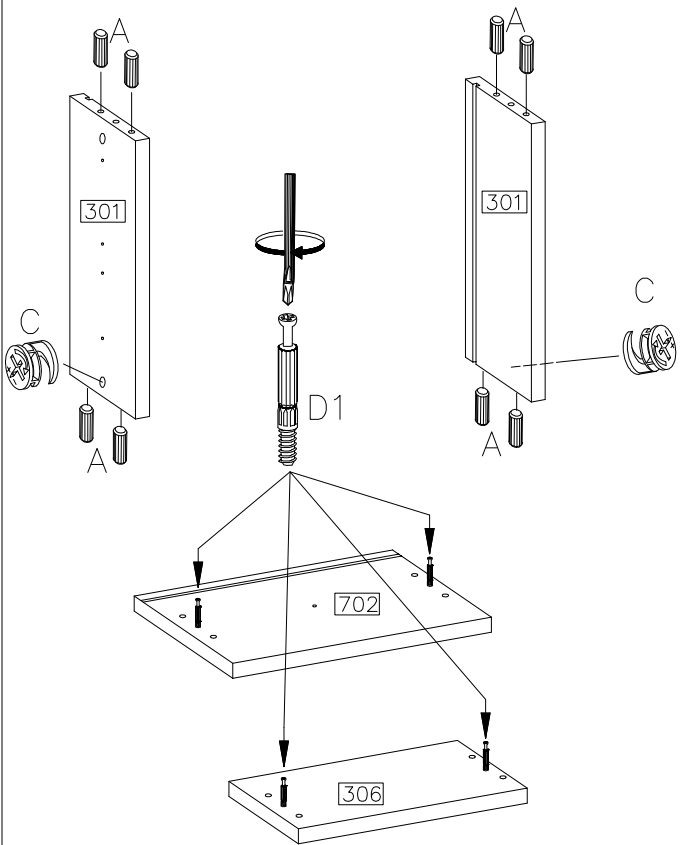
14

$\varnothing 15/12 \text{mm}$
 F10
5
 C
2





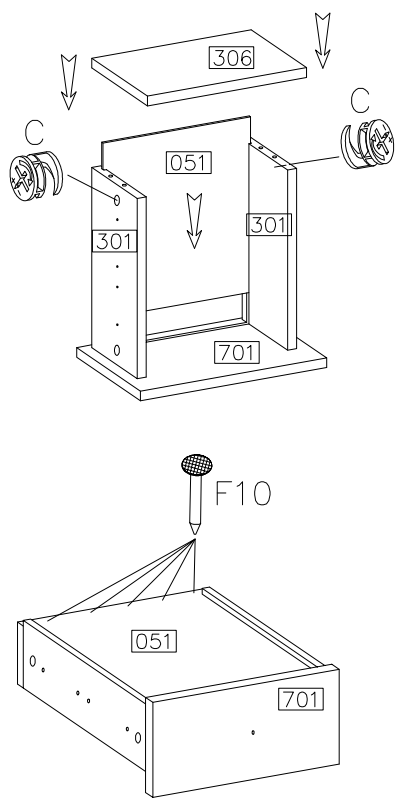
15

$\varnothing 8 \times 30 \text{mm}$	$\varnothing 15/12 \text{mm}$
 A	 D1
8	4
	 C
	2

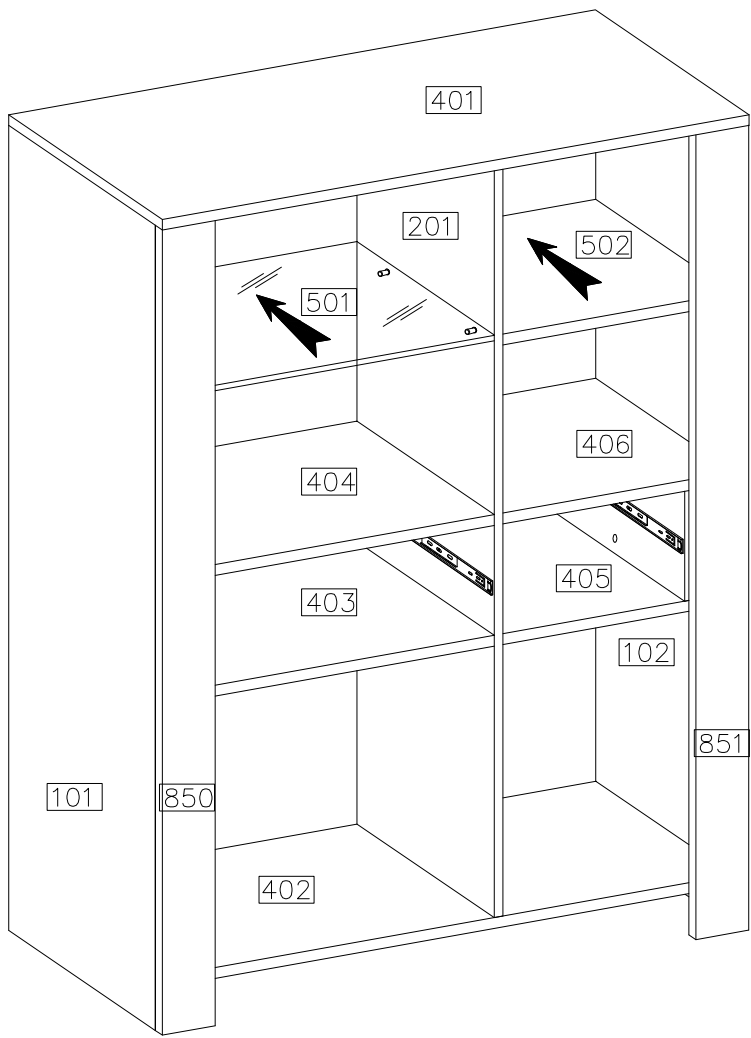


16

$\varnothing 15/12 \text{mm}$
 F10
5
 C
2



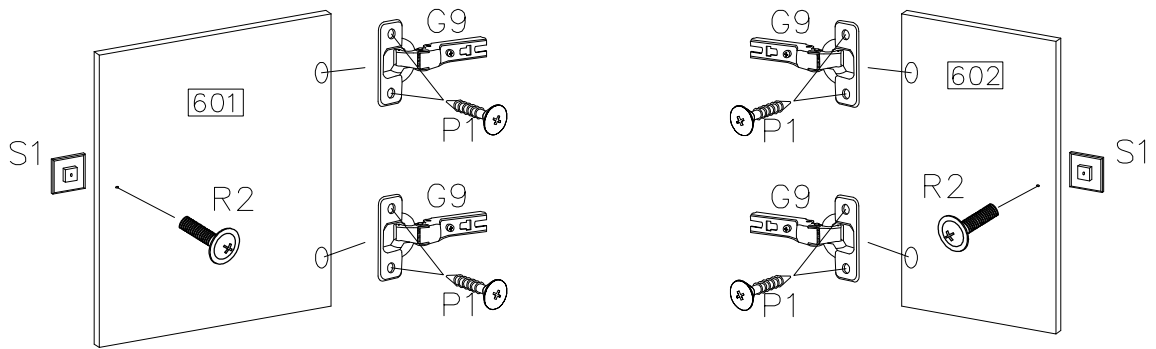
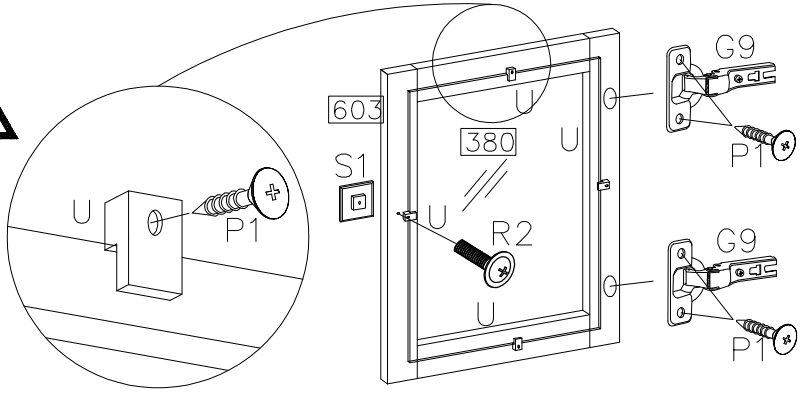
17



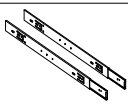
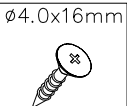
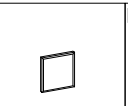
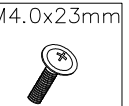
18

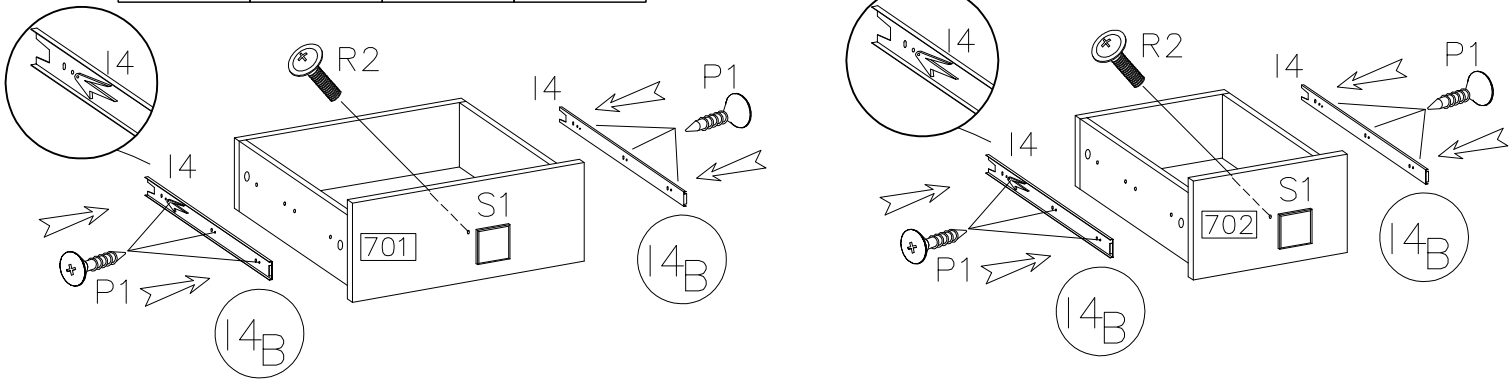


$\varnothing 35/KR90$ 	$\varnothing 4.0 \times 16mm$
G9 6	P1 16
U 4	S1 3
$M4.0 \times 23mm$ 	
R2 3	



19

			
I4 2KPL	P1 12	S1 2	R2 2



20

