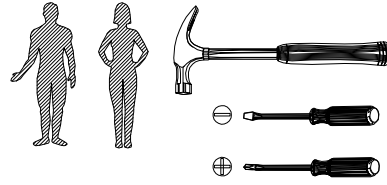
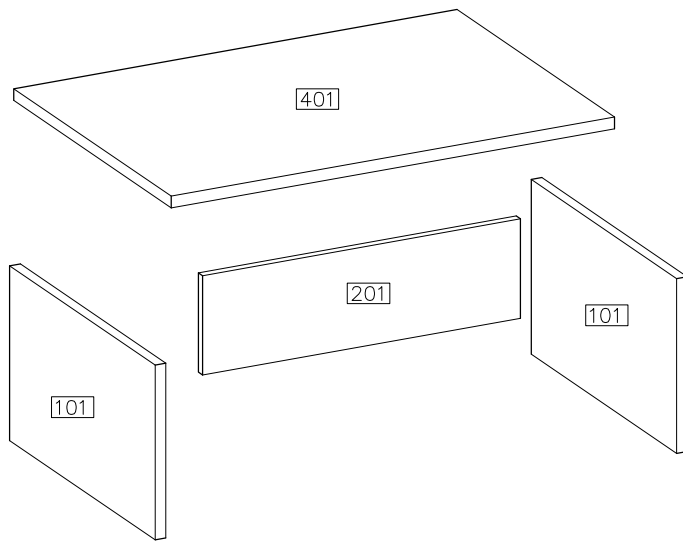
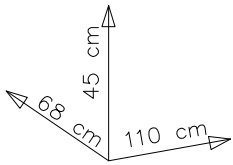
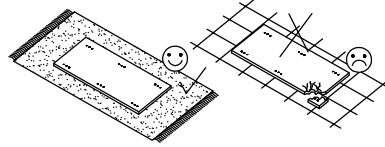
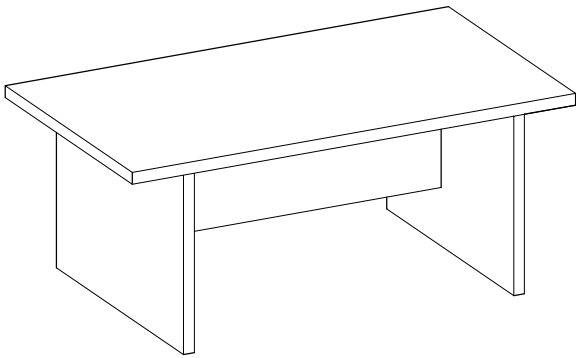



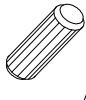



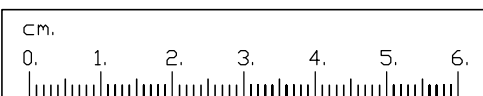
OLEN - 07





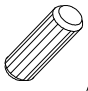

#	ART. NR	QUANTITY
1	401	1
2	201	1
3	101	2

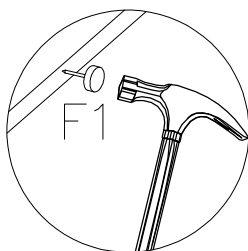
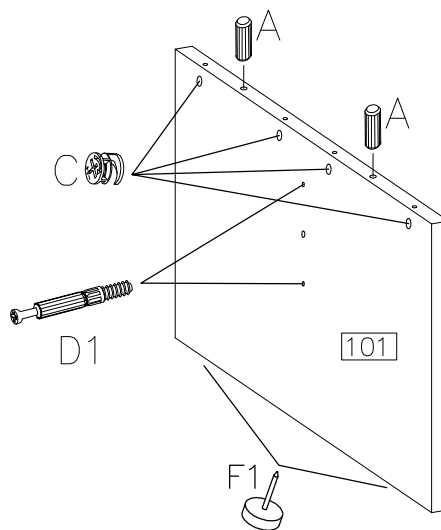
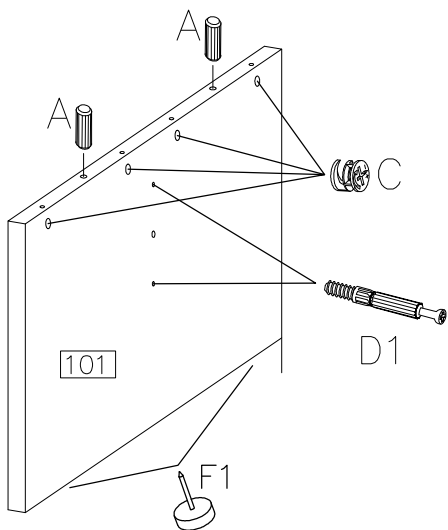
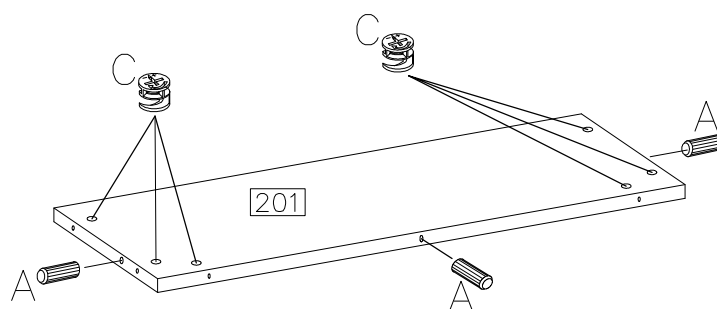
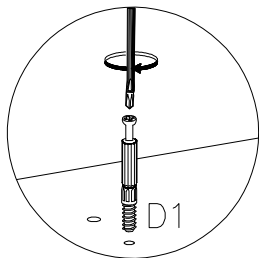
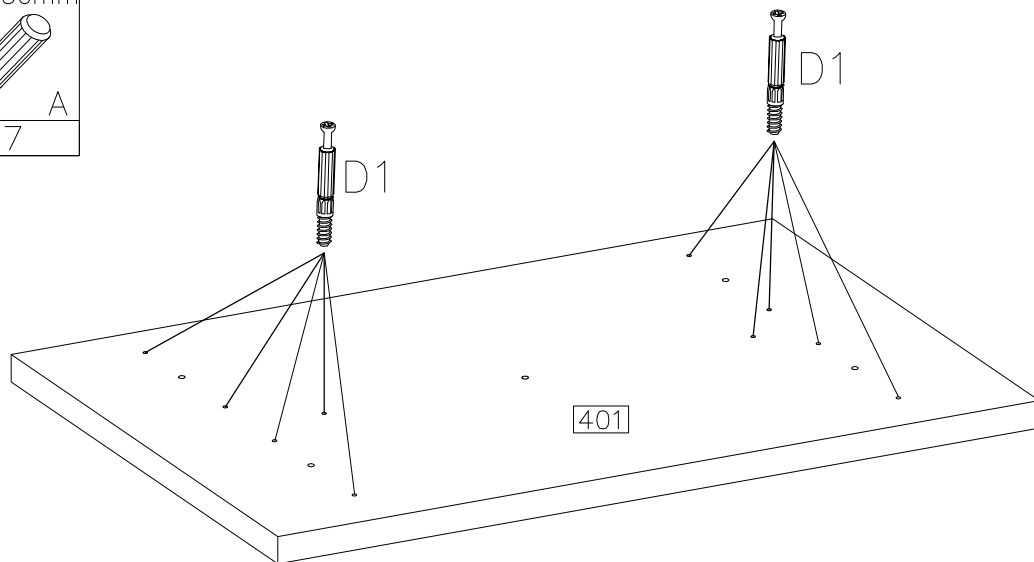


	 $\varnothing 15/12\text{mm}$		 $\varnothing 8 \times 30\text{mm}$	
D1	C	E	A	F1
14	14	14	7	4

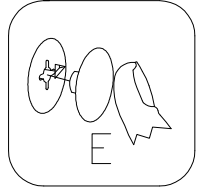
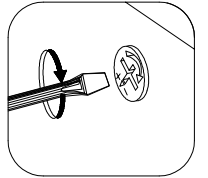
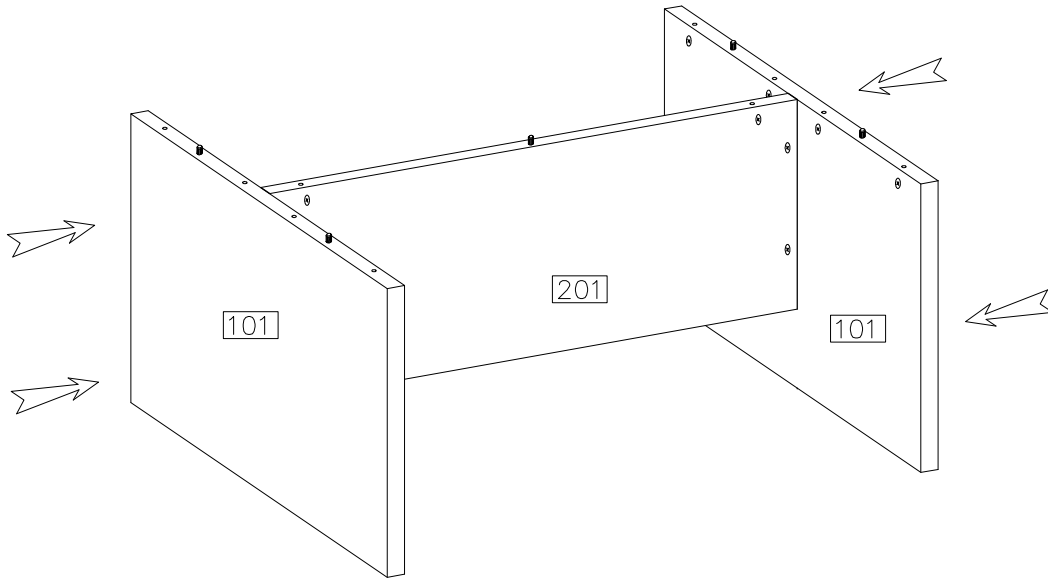
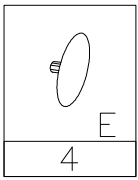


1

 D1	$\varnothing 15/12\text{mm}$  C	$\varnothing 8 \times 30\text{mm}$  A
14	14	7
 F1		
4		



2



3

