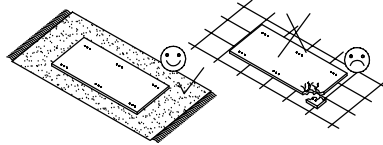
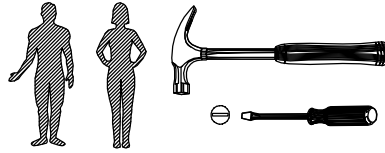
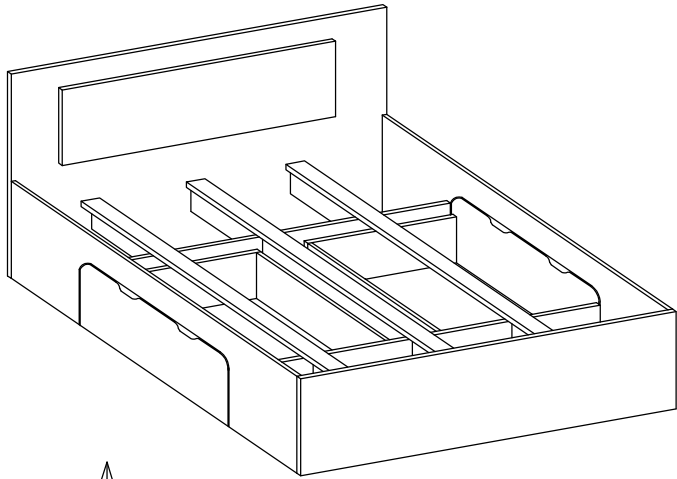
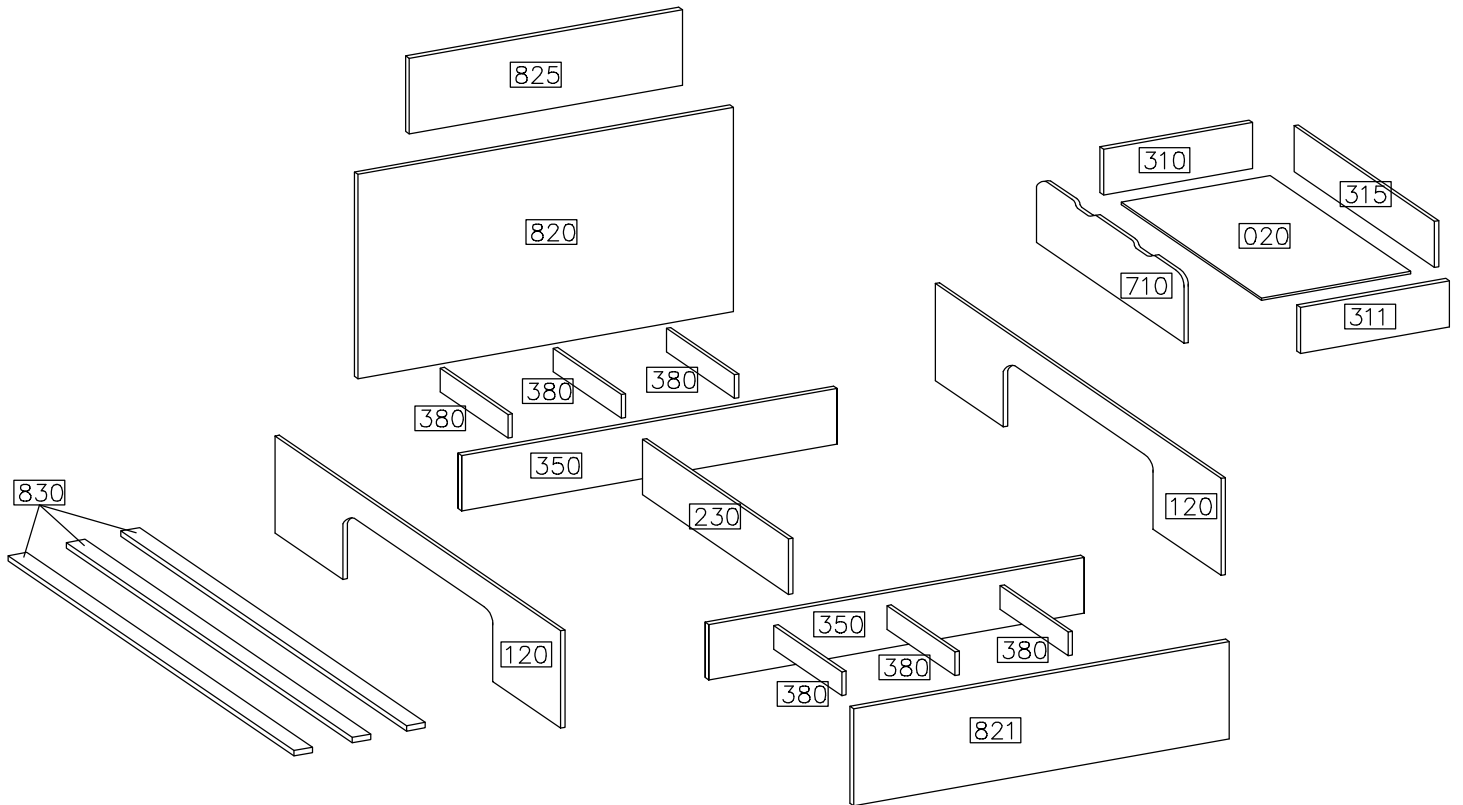
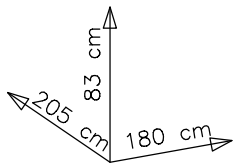


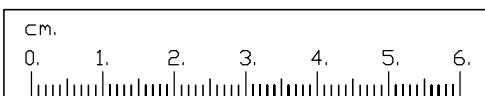
LATTE-51




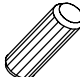




#	ART. NR	QUANTITY
1	820	1
2	825	1
3	821	1
4	120	2
5	230	1
6	350	2
7	380	6
8	830	3
9	710	2
10	310	2
11	311	2
12	315	2
13	020	2

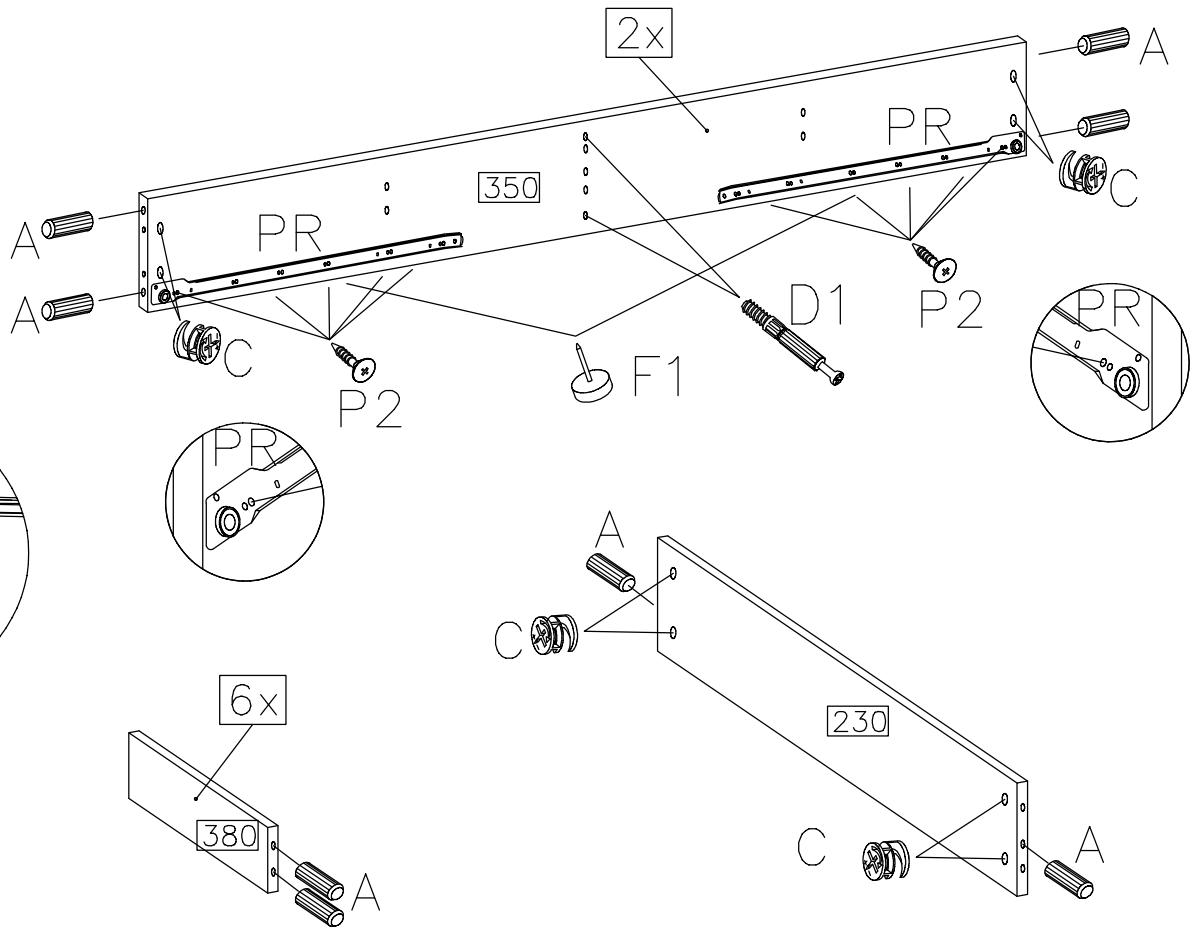


D1	C	A	O11	F1	O5	E
42	42	50	1	9	1	42
L=550	4.0x50mm	4.0x20mm			3.5x13mm	
PR	P5	P4	B	O	P2	
2 KPL	10	30	12	1	20	



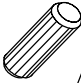


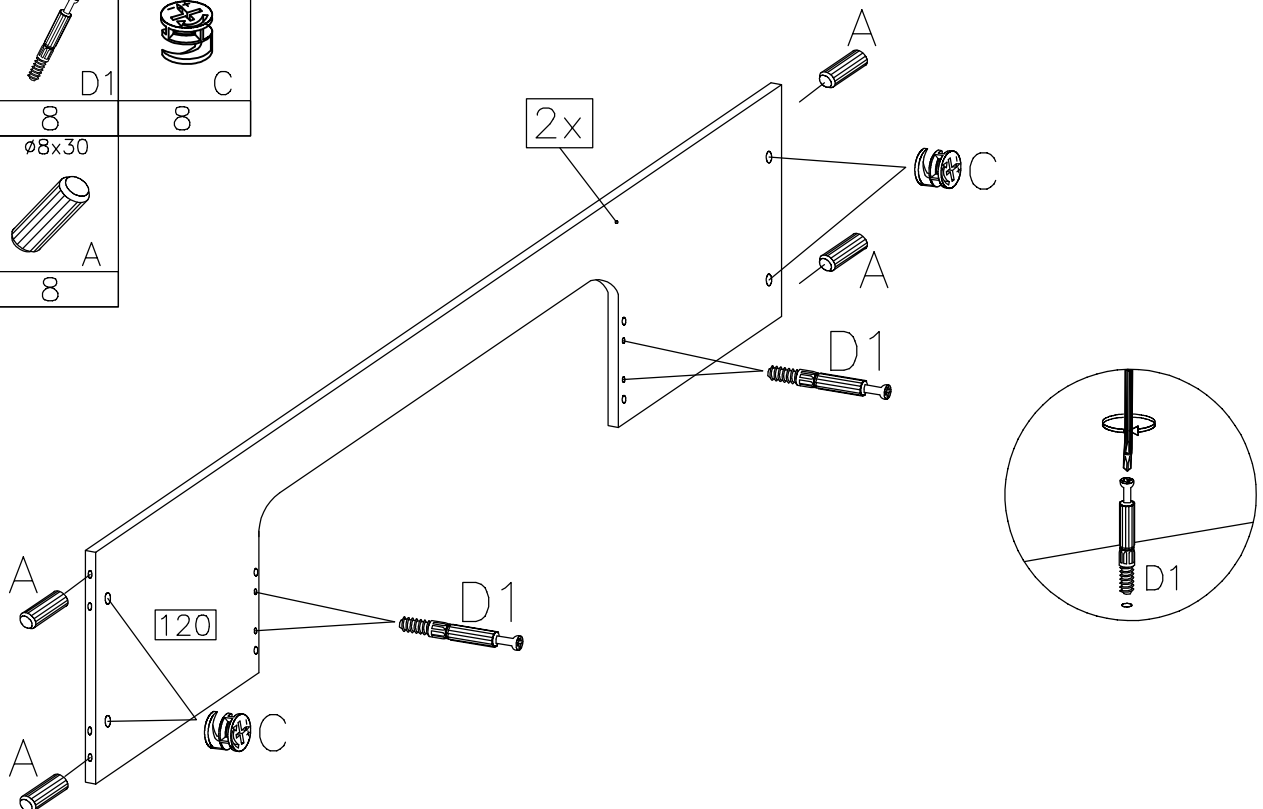
1

 C 12	 A 22	 F1 4	 L=550 PR 2 KPL	 3.5x13mm P2 20	 D1 4
---	---	---	--	---	---





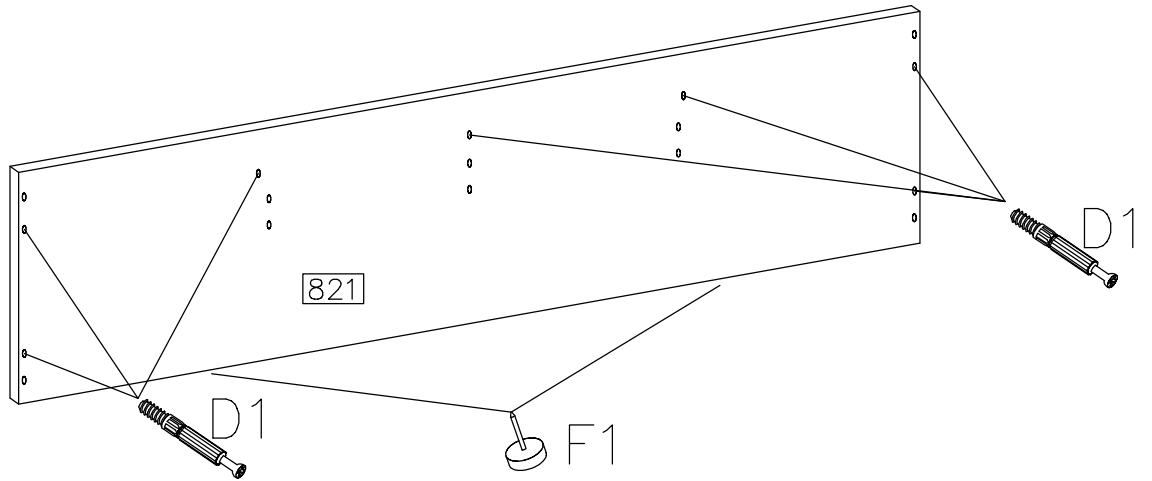
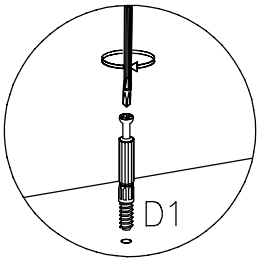
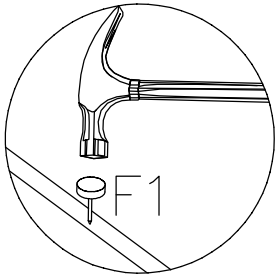
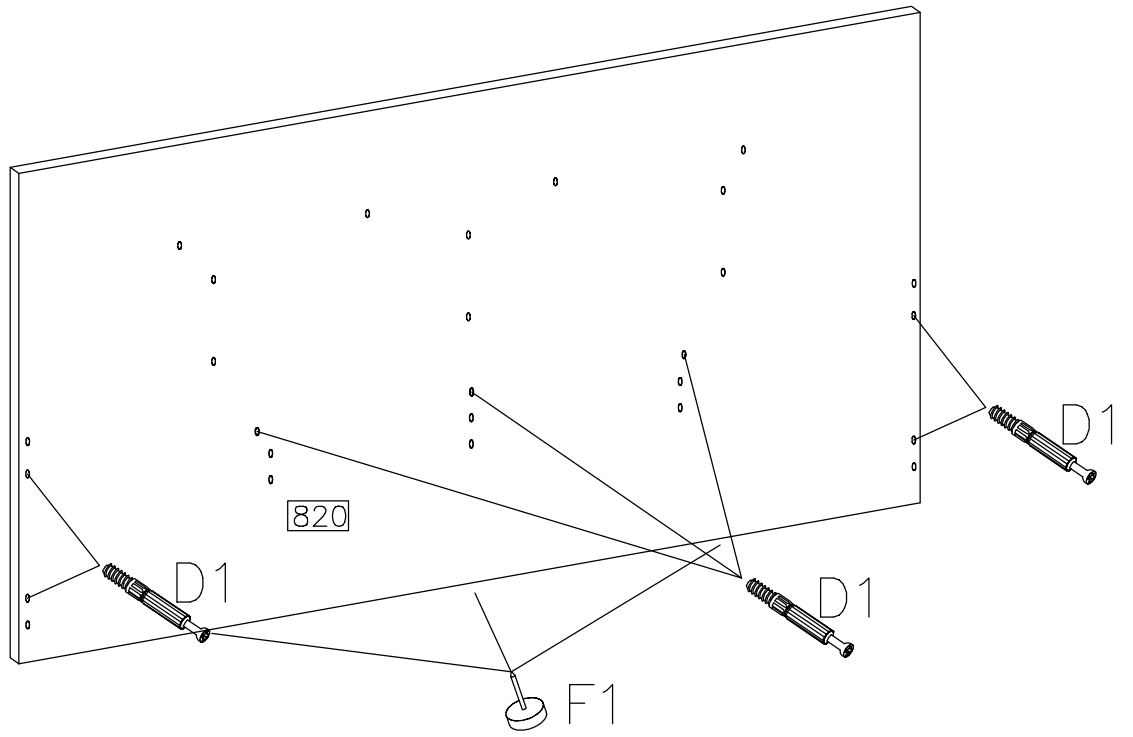
2

 D1 8	 C 8
 A 8	


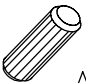



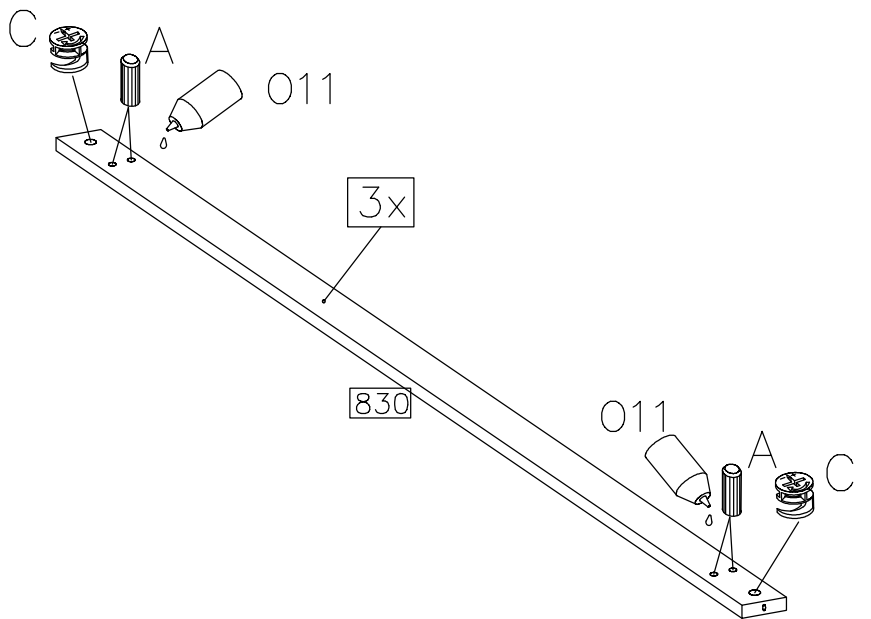
3

	D1
12	
	F1
5	





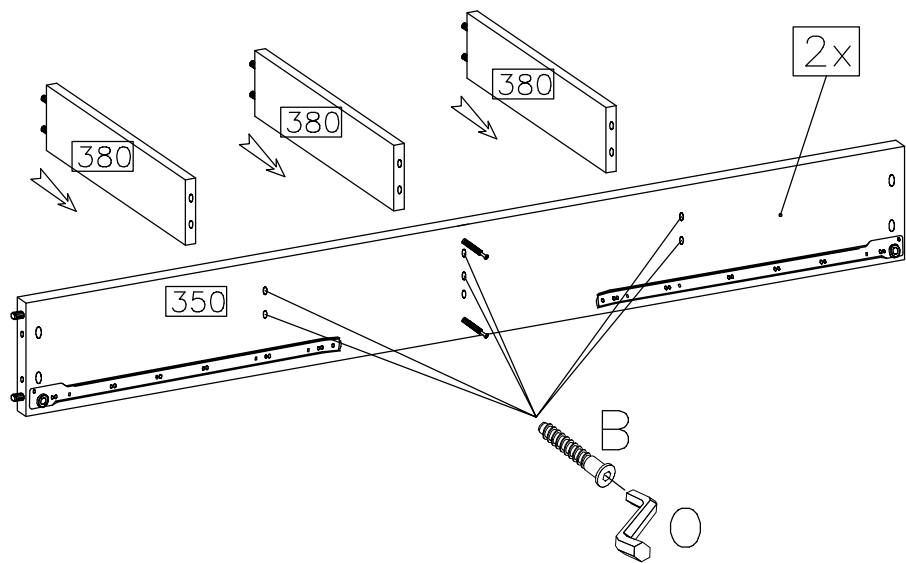
4

	
6	12
	
1	

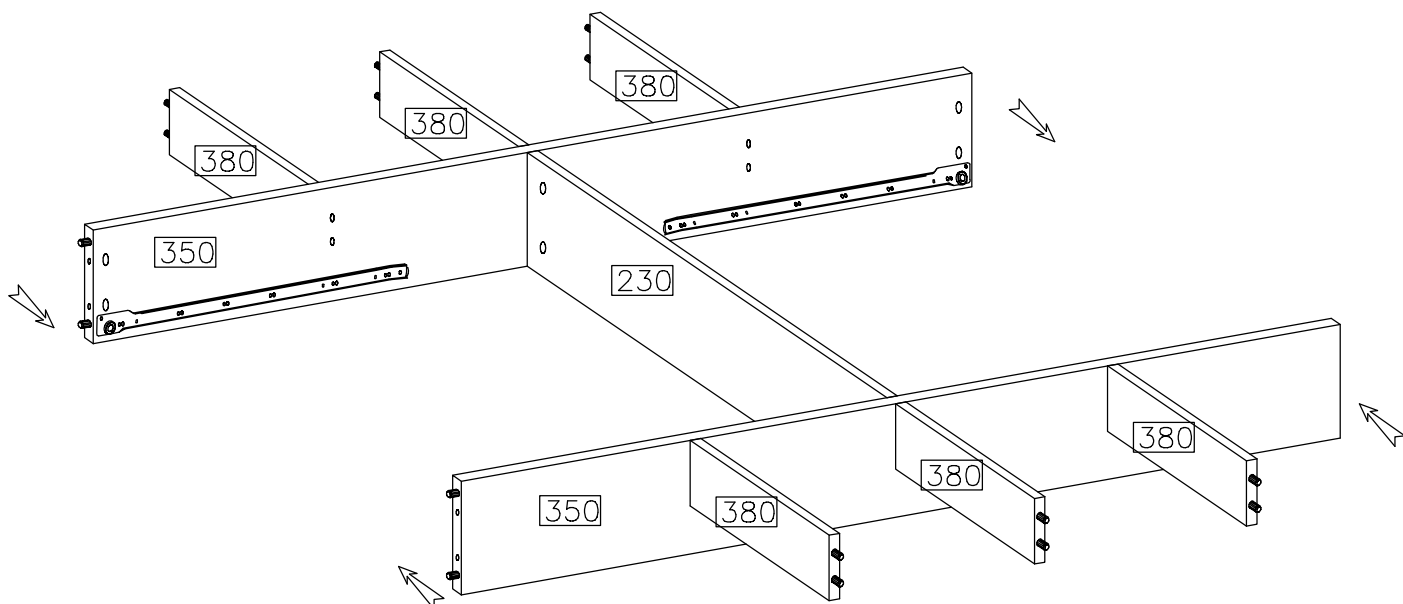
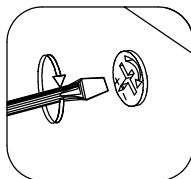


5

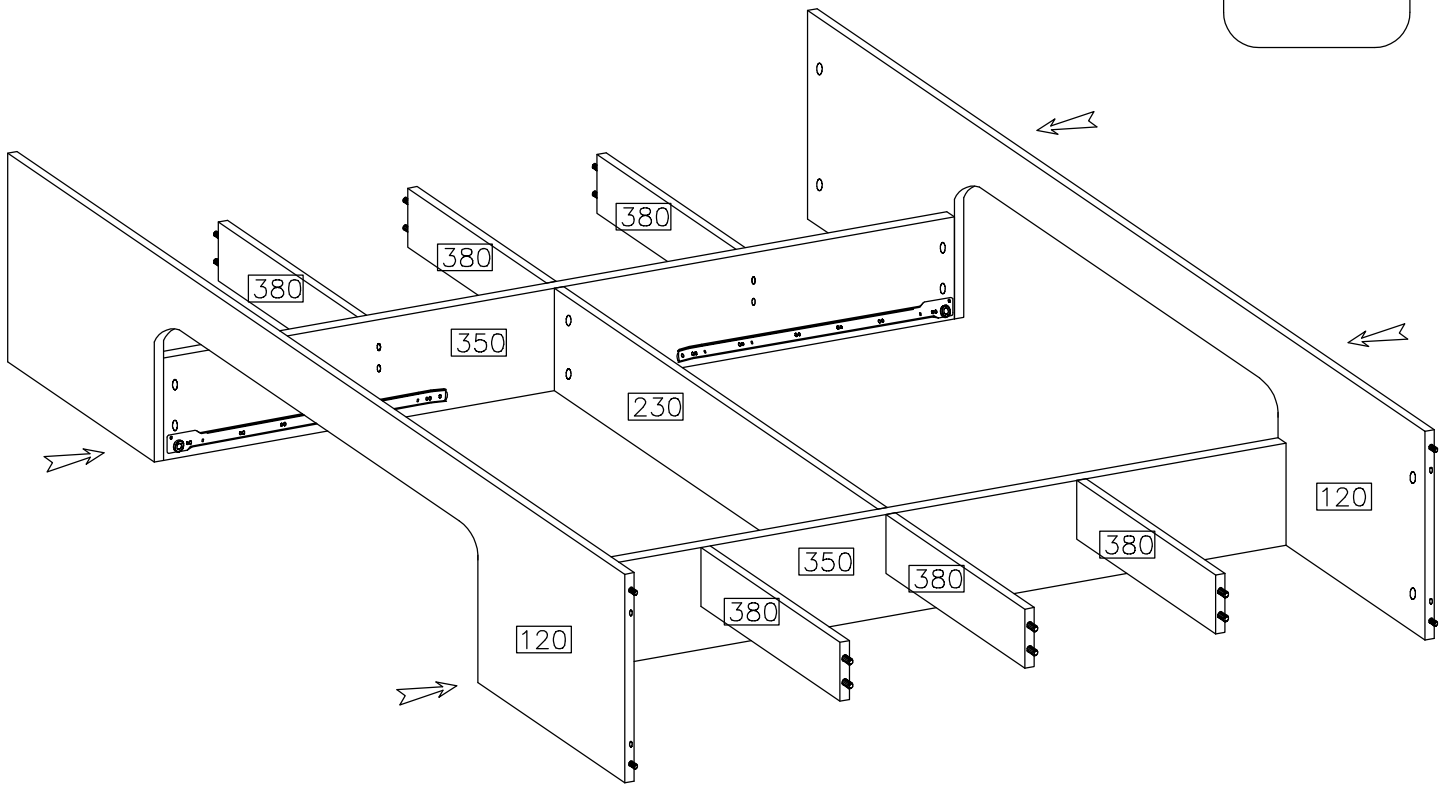
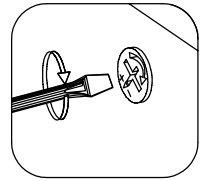
	
B	O
12	1



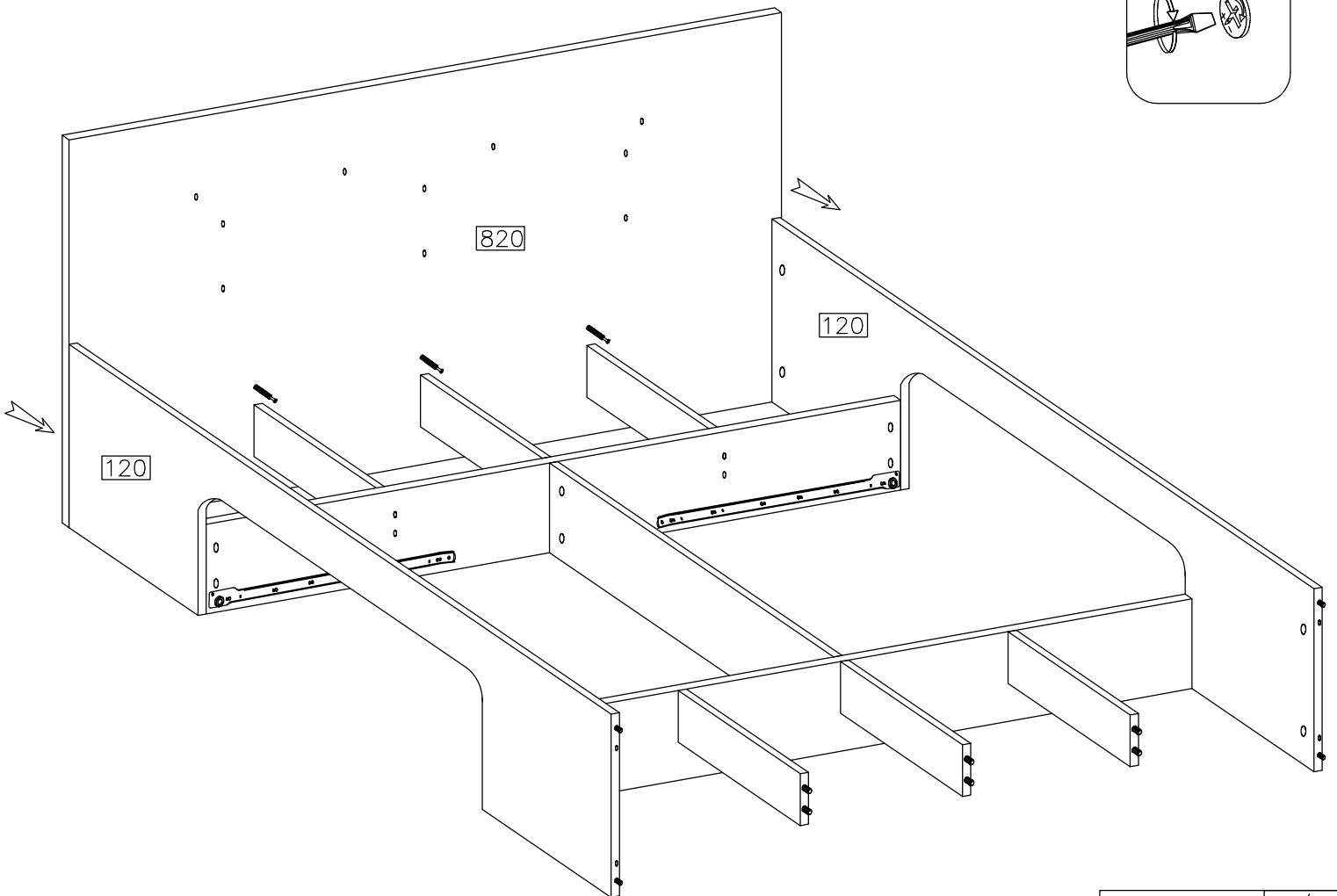
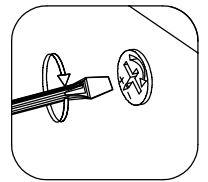
7



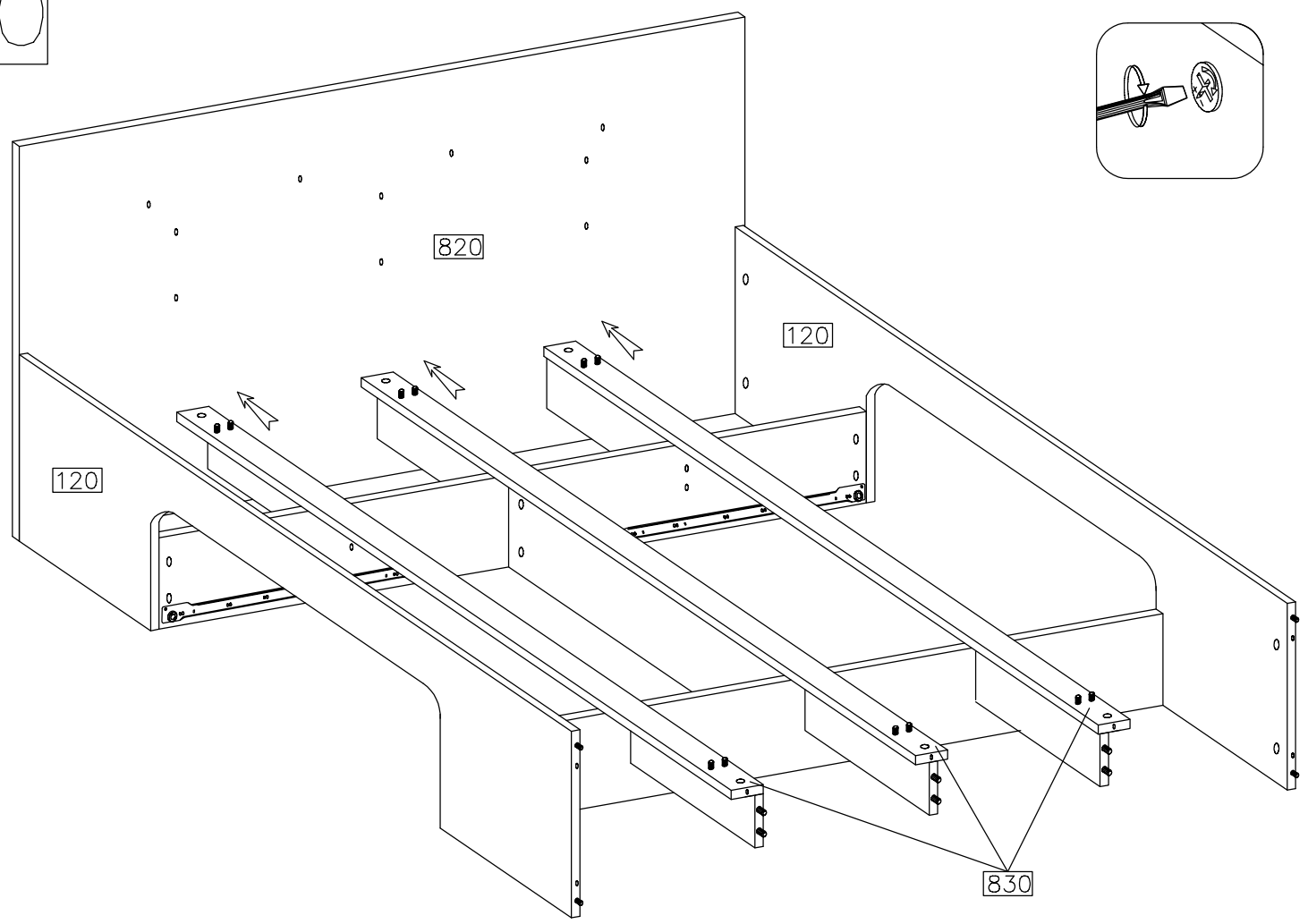
8



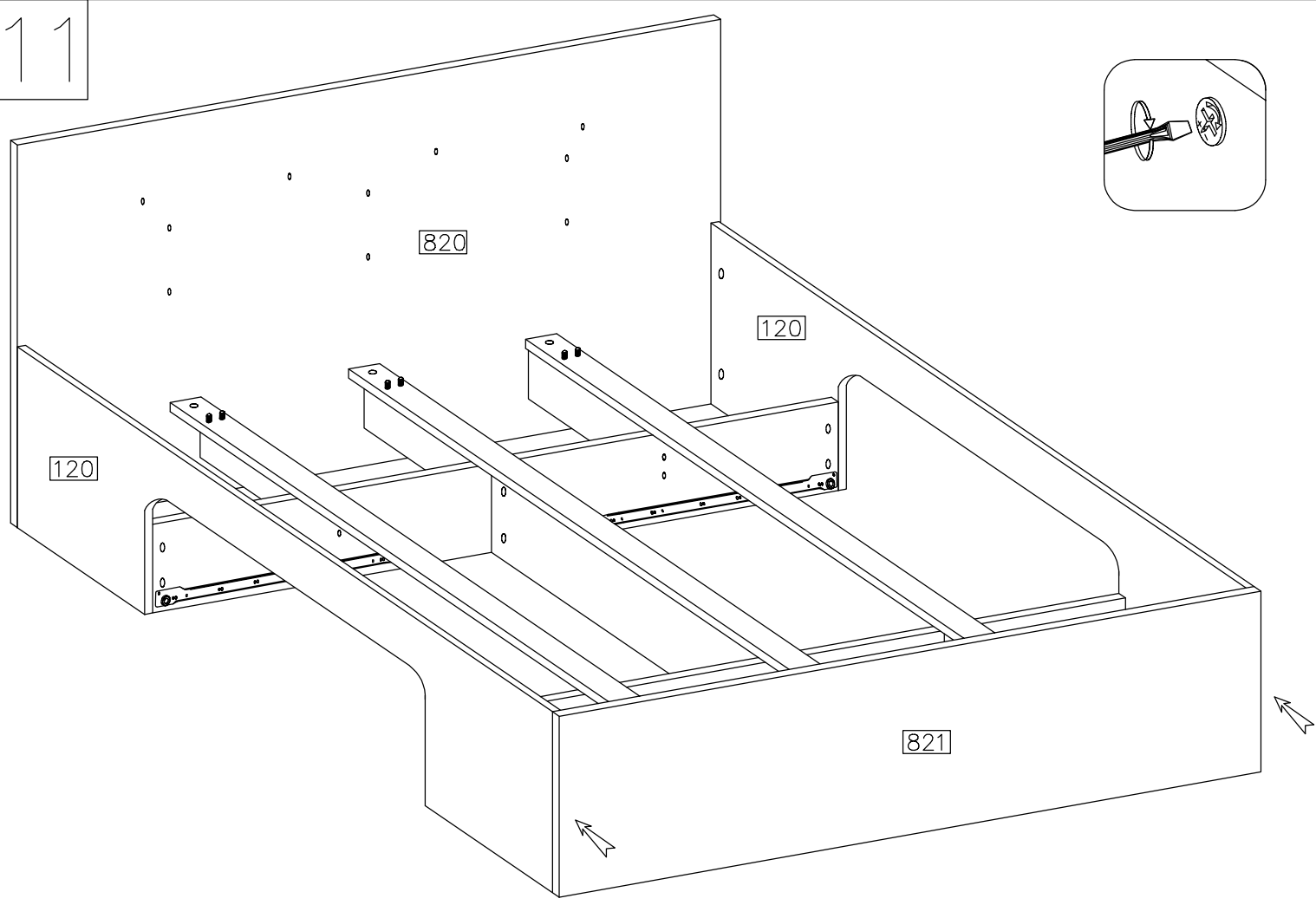
9



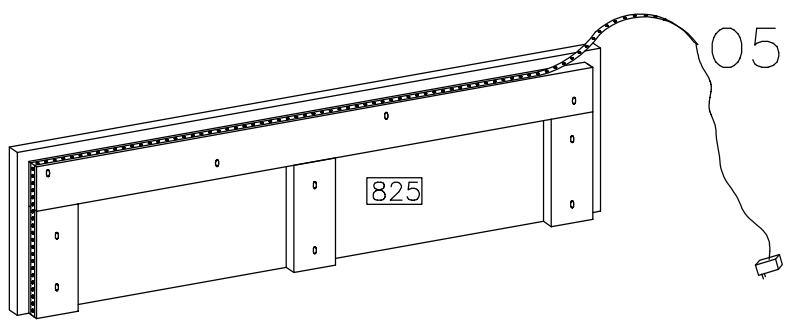
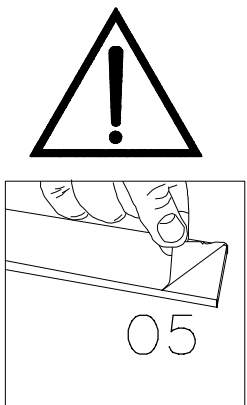
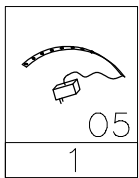
10



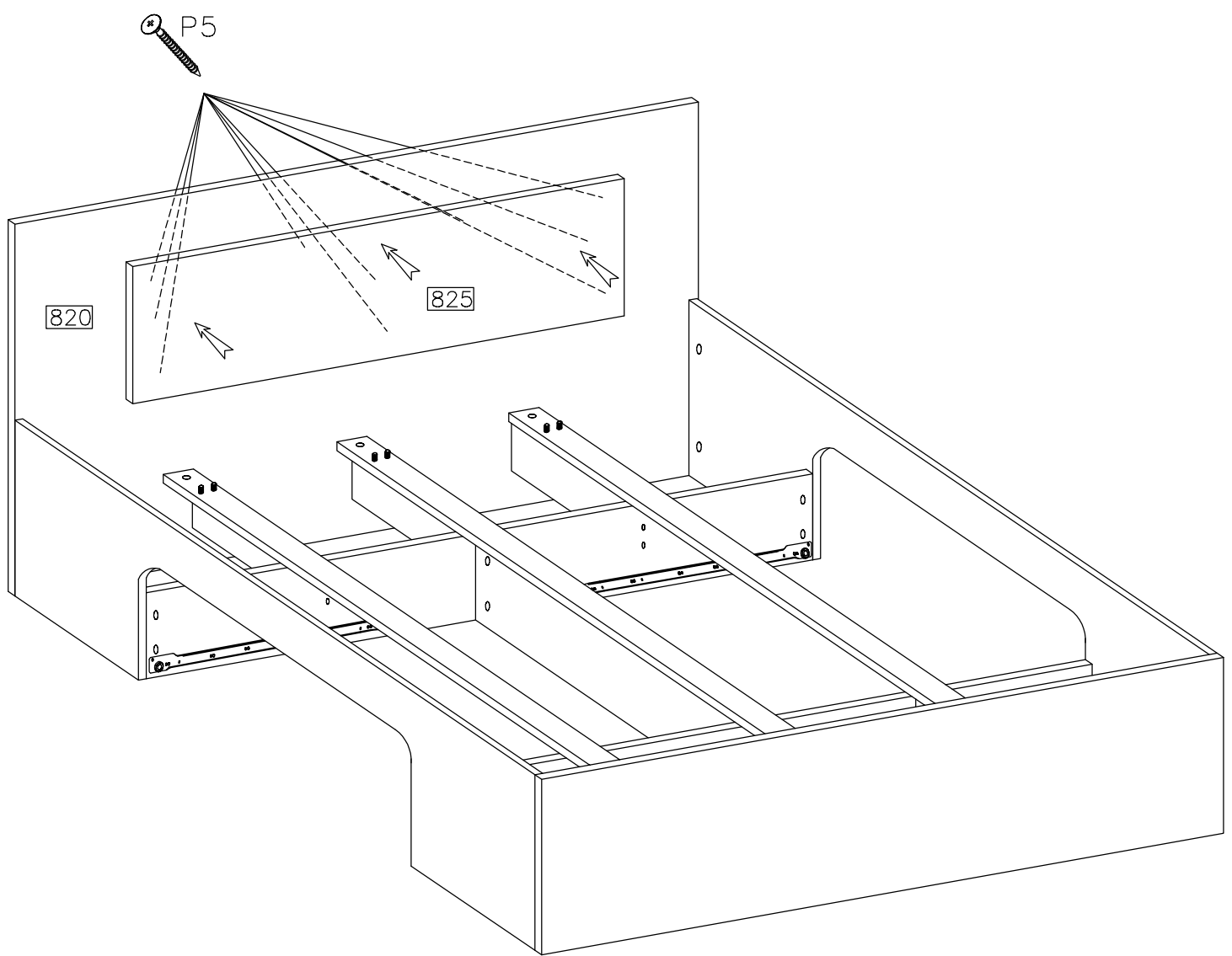
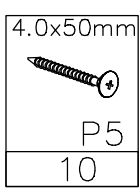
11




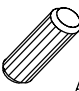

12

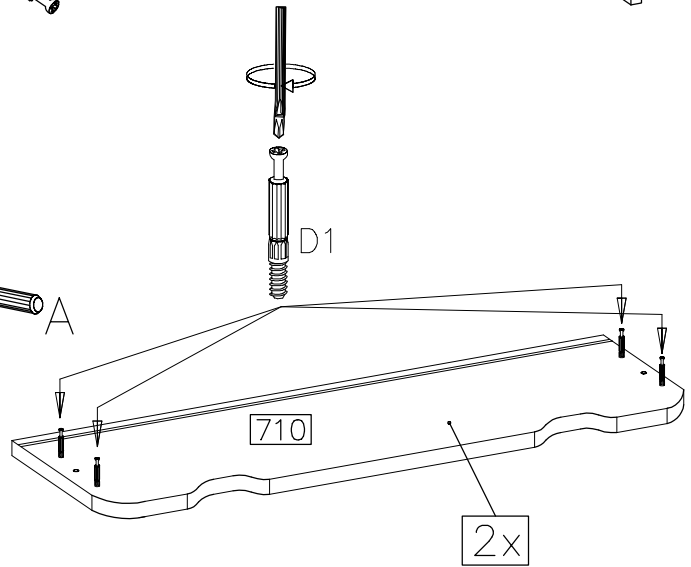
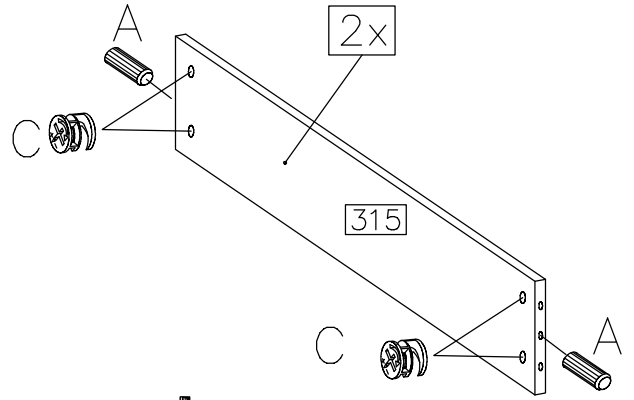
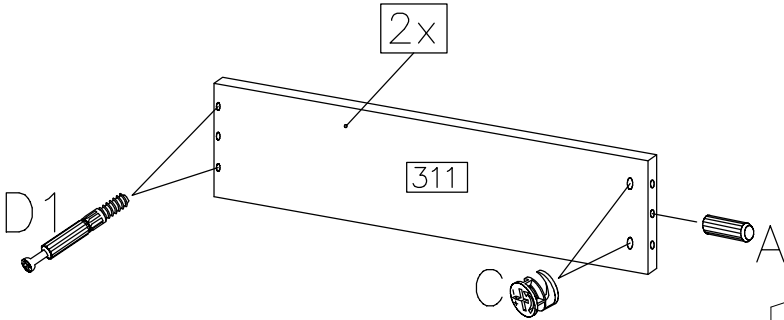
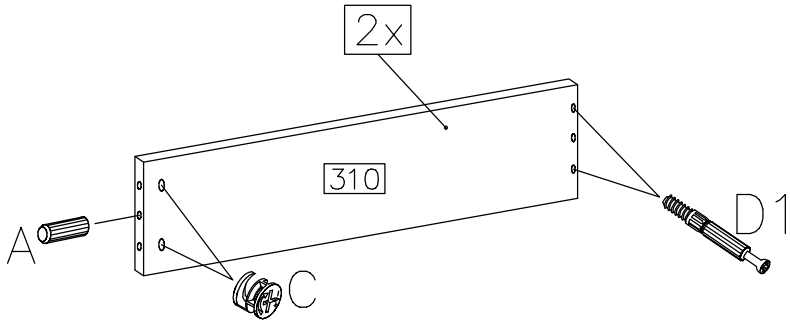


13

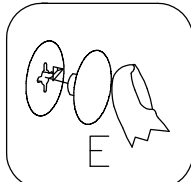
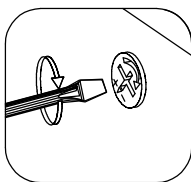
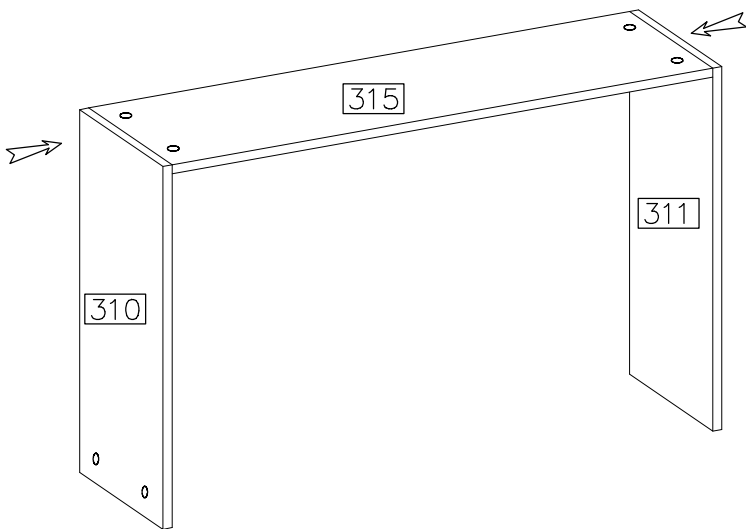
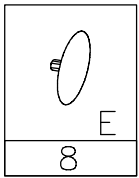


14

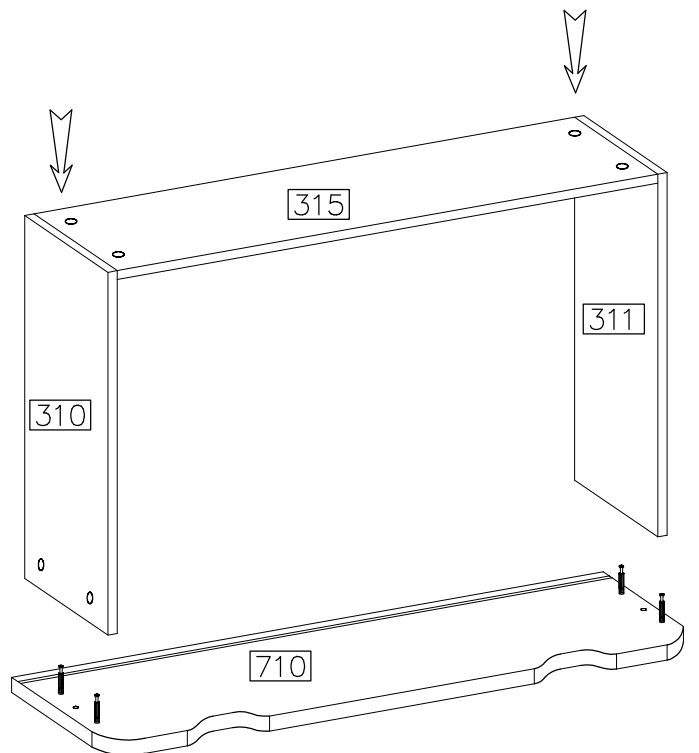
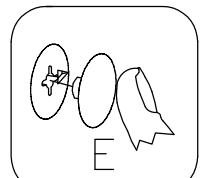
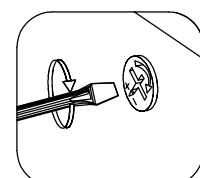
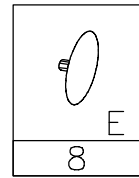
$\varnothing 15/12$  C 16	$\varnothing 8 \times 30$  A 8	 D1 16
---	--	--




15

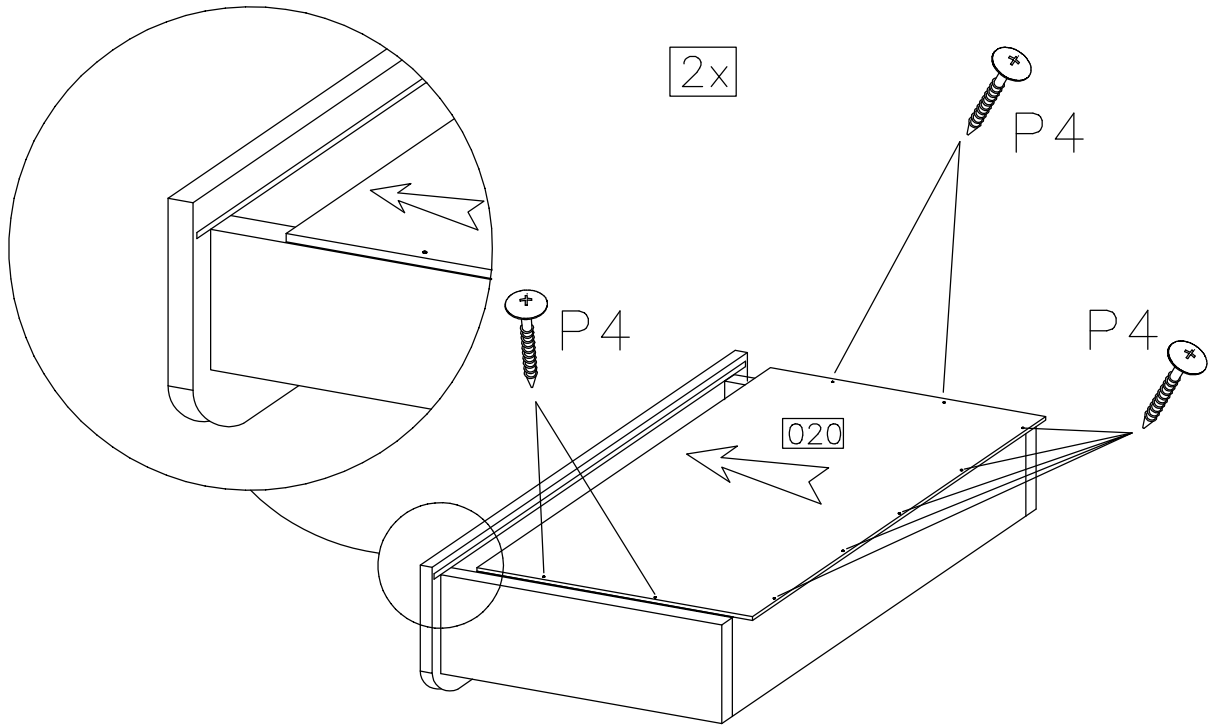


16





17

4.0x20mm

P4
18



18

4.0x20mm	L-550
	
P4	PR
12	2 KPL

2x

