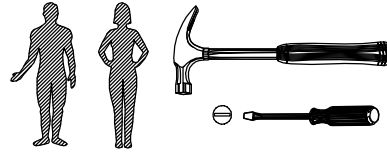
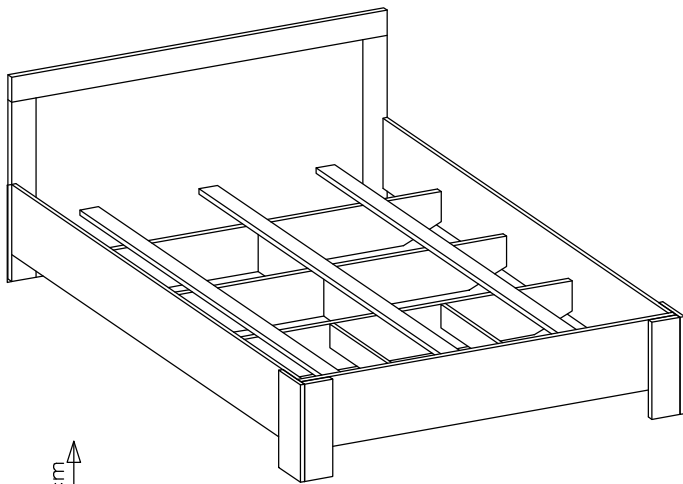
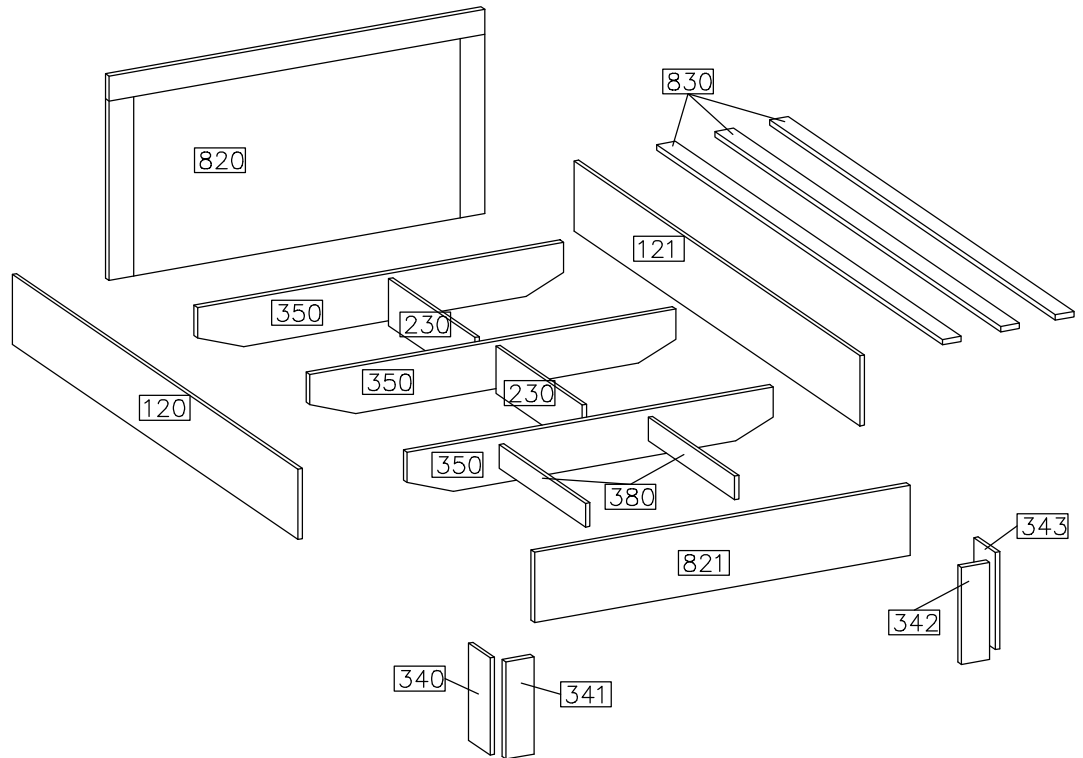
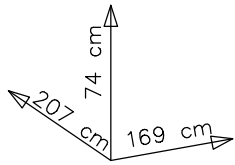


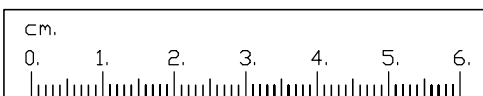
# MEDIOLAN-31




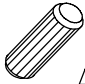

#	ART. NR	QUANTITY
1	820	1
2	821	1
3	120	1
4	121	1
5	230	2
6	350	3
7	380	2
8	830	3
9	340	1
10	341	1
11	342	1
12	343	1

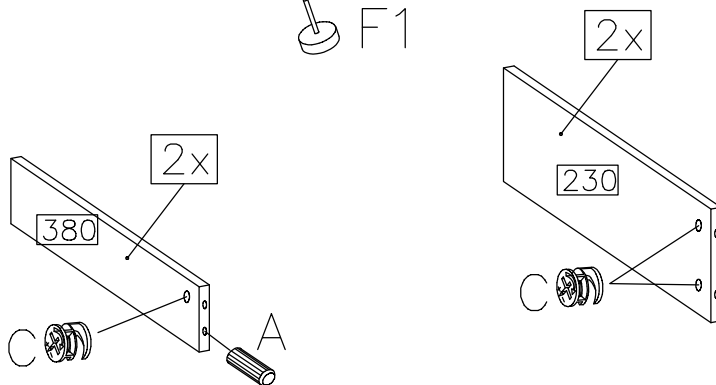
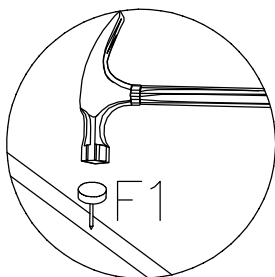
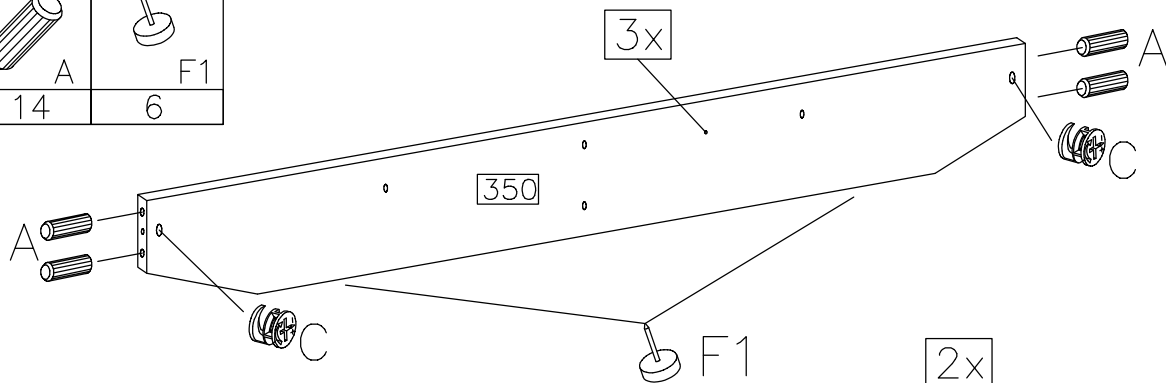


D1	D2	C	A	O11	F1	B	O	R3	E
22	2	26	40	1	13	6	1	8	26



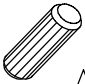


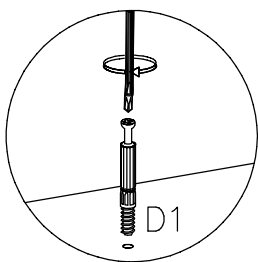
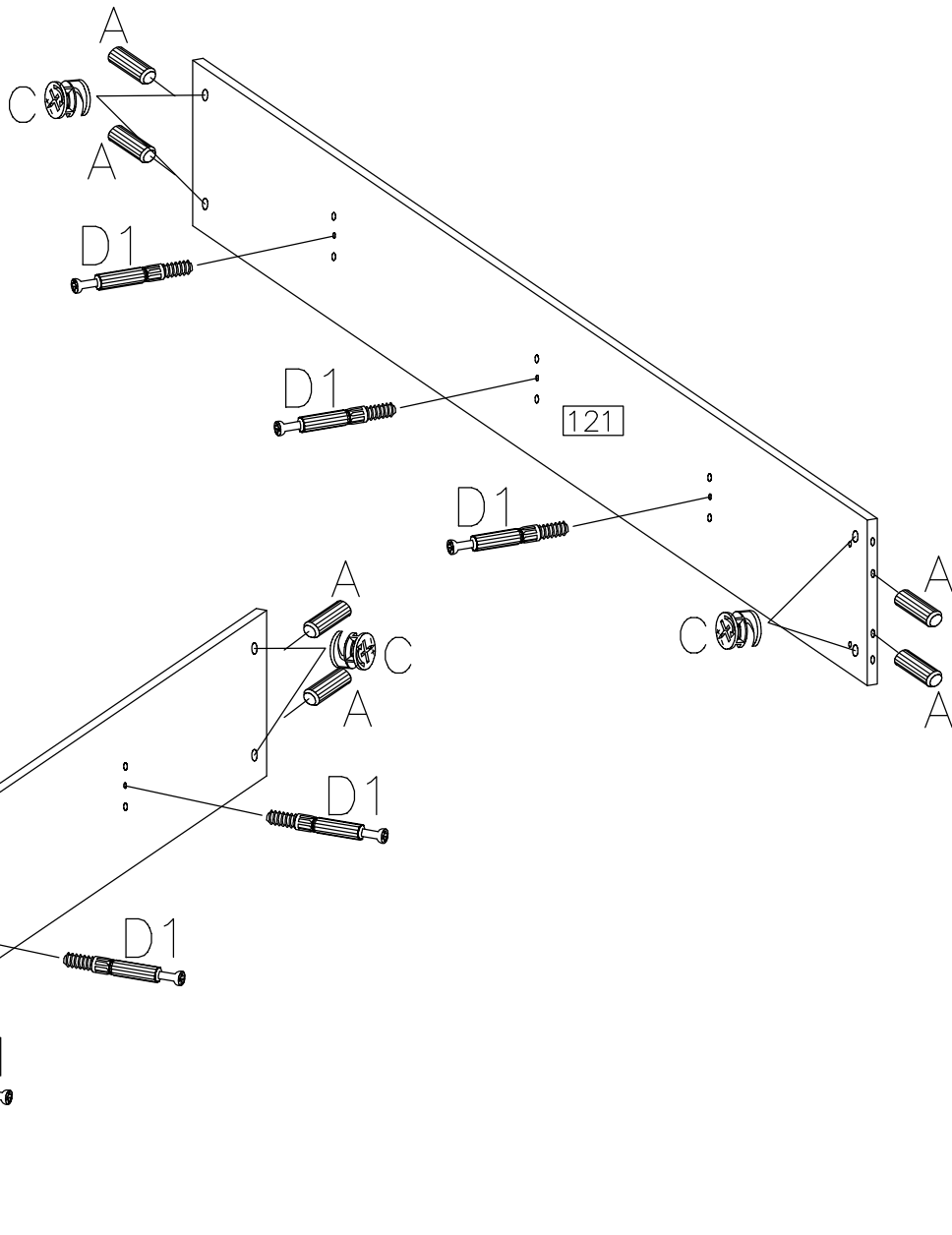
1

$\varnothing 15/12$  C 12	$\varnothing 8 \times 30$  A 14	 F1 6
--	--	---





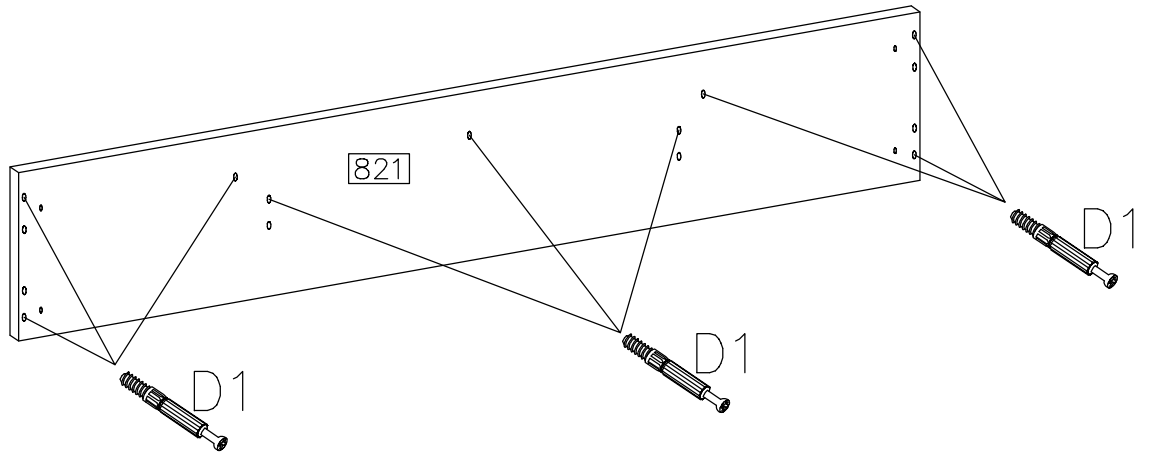
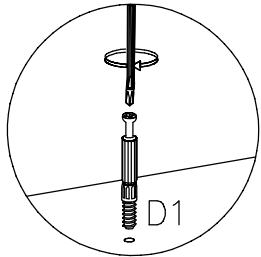
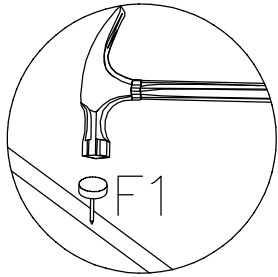
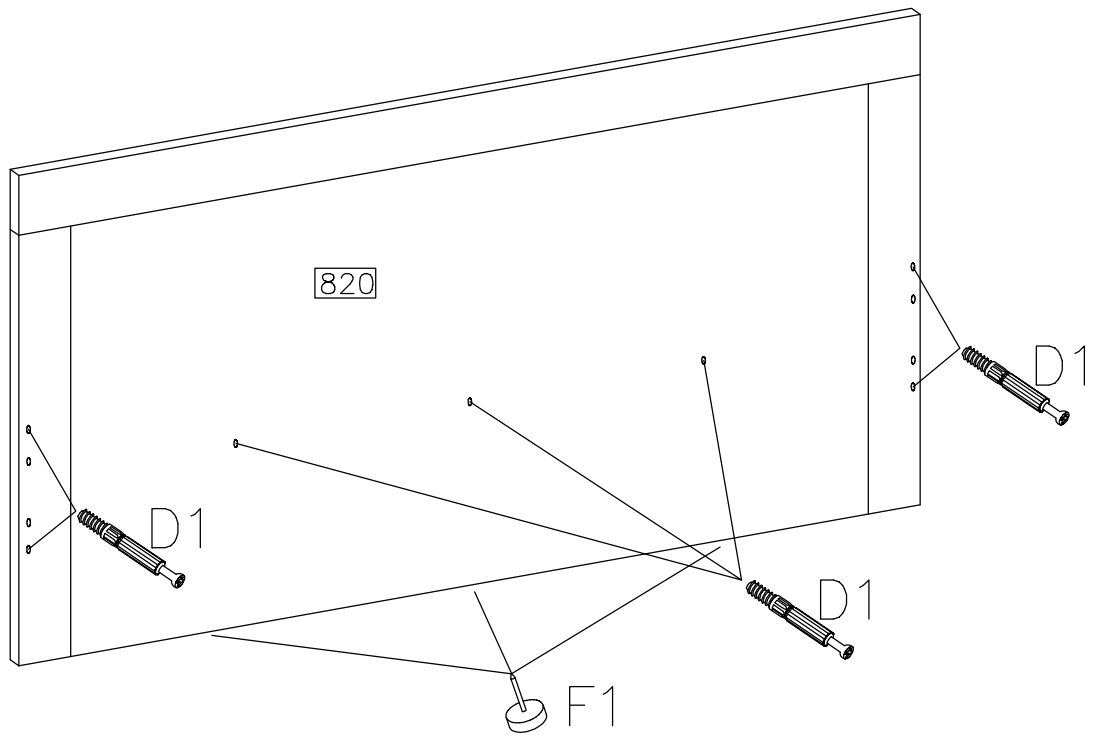
2

 D1 6	$\varnothing 15/12$  C 8
$\varnothing 8 \times 30$  A 8	


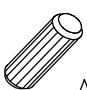




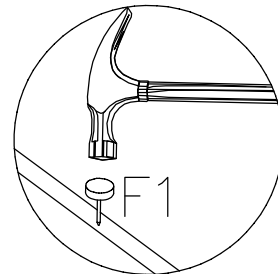
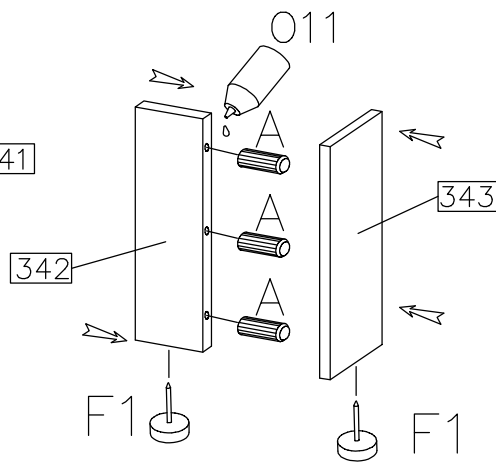
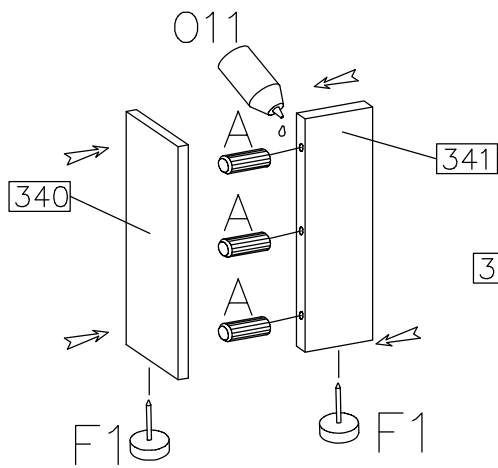
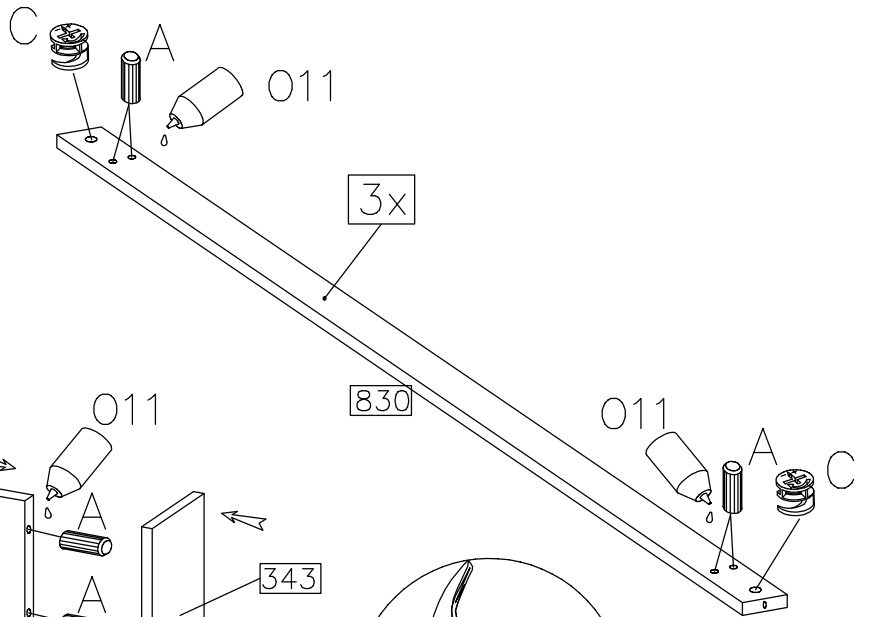
3

	D1
16	
	F1
3	





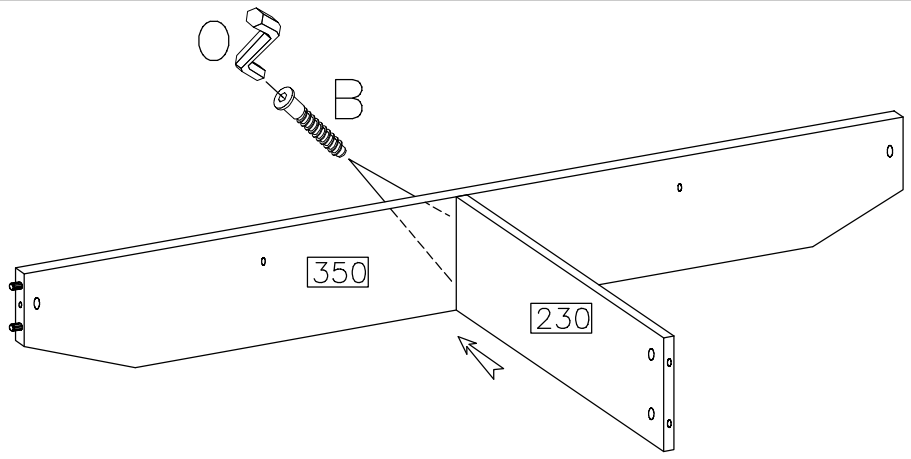
4

$\varnothing 15/12$ 	$\varnothing 8 \times 30$ 
6 C	18 A
	
1 O11	4 F1




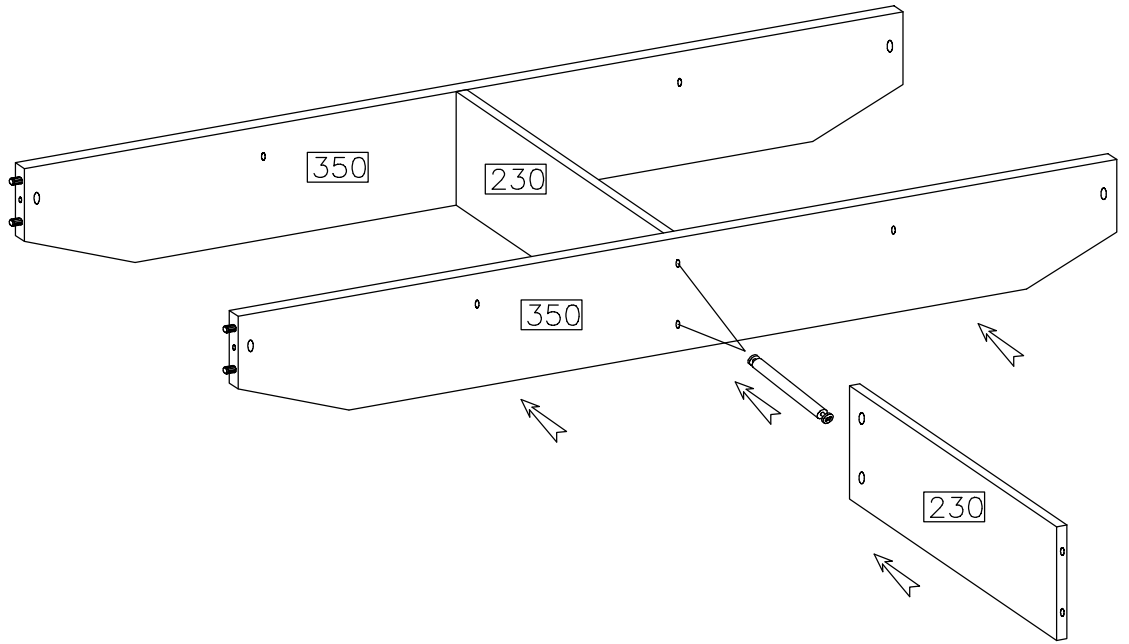
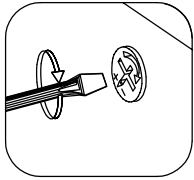
5

	
B	O
2	1





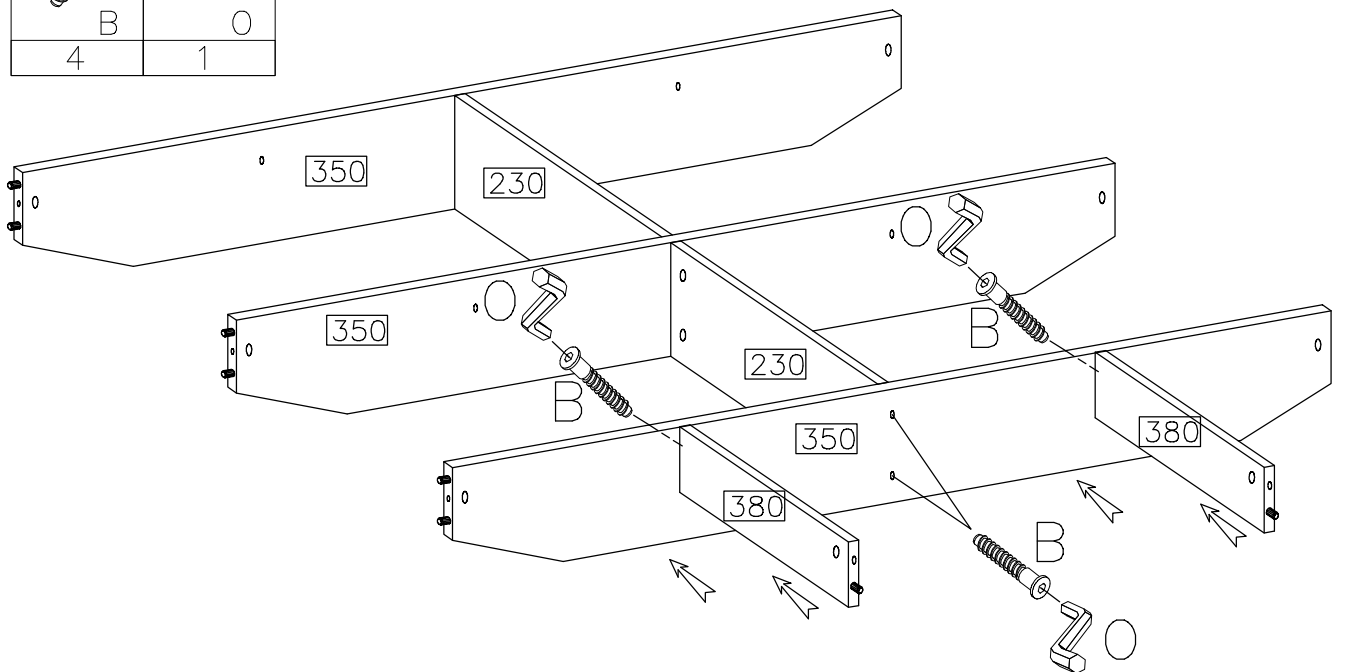
6


D2
2

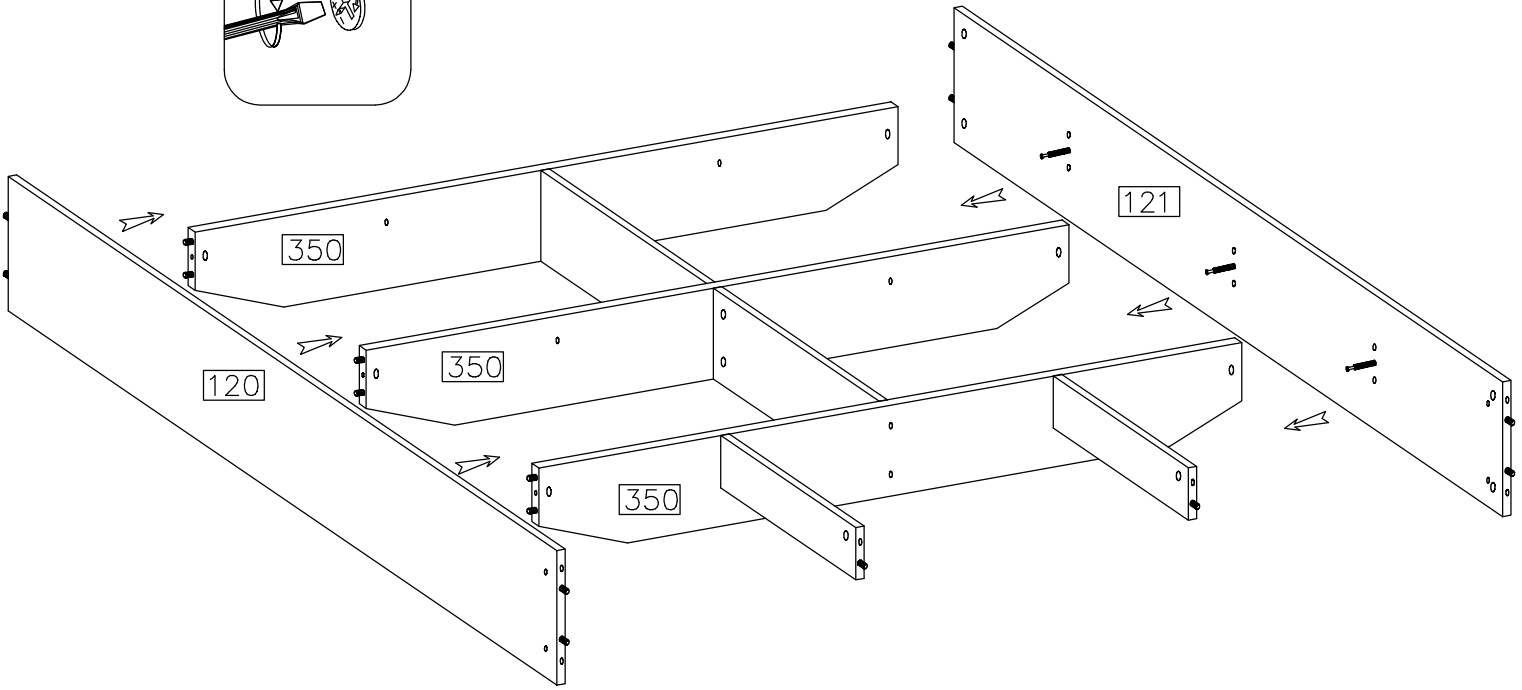
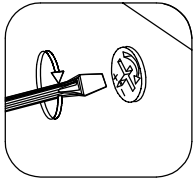


7

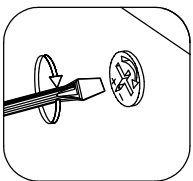
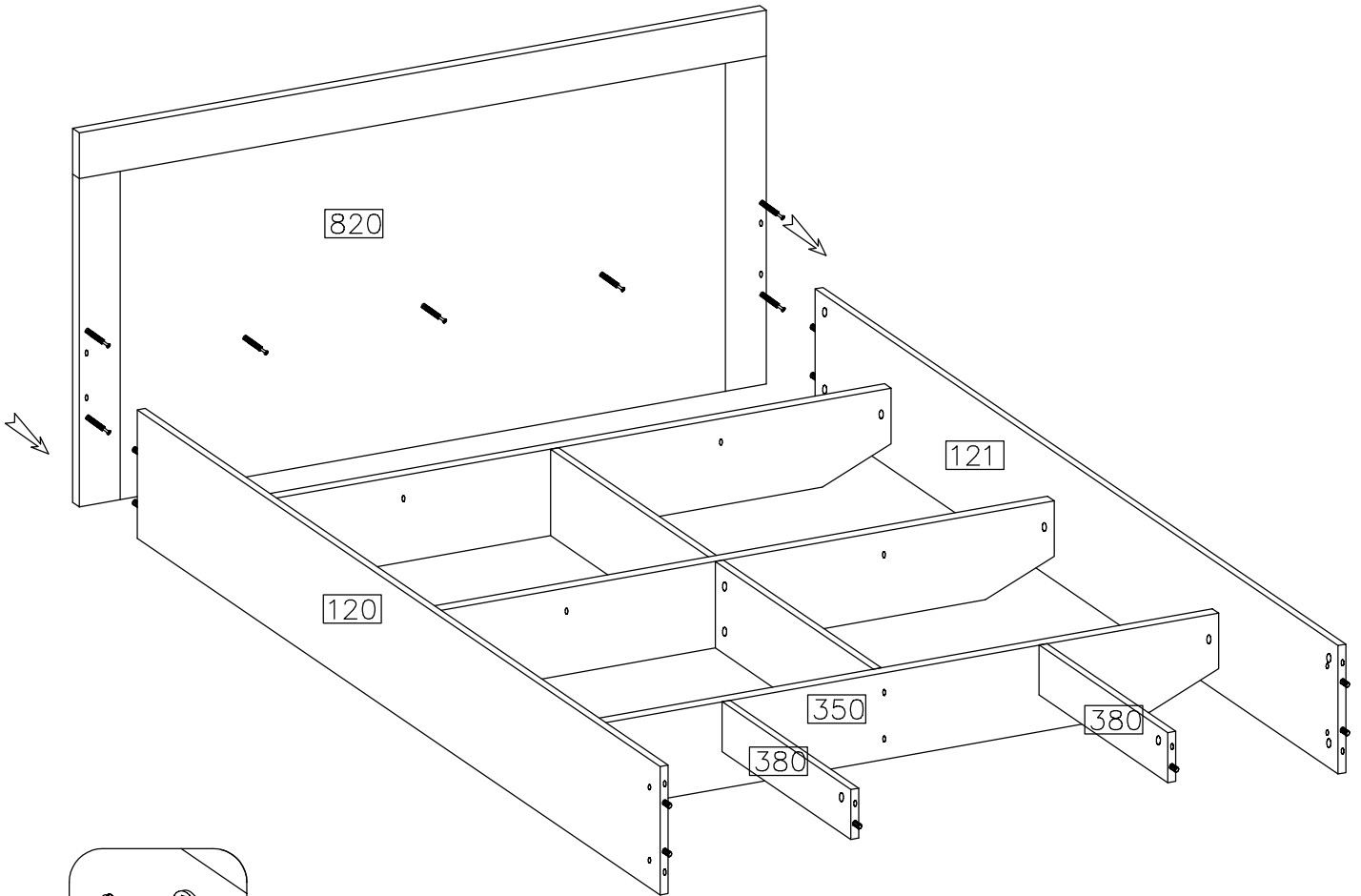
	
B	O
4	1



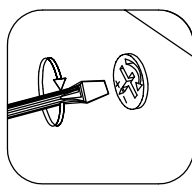
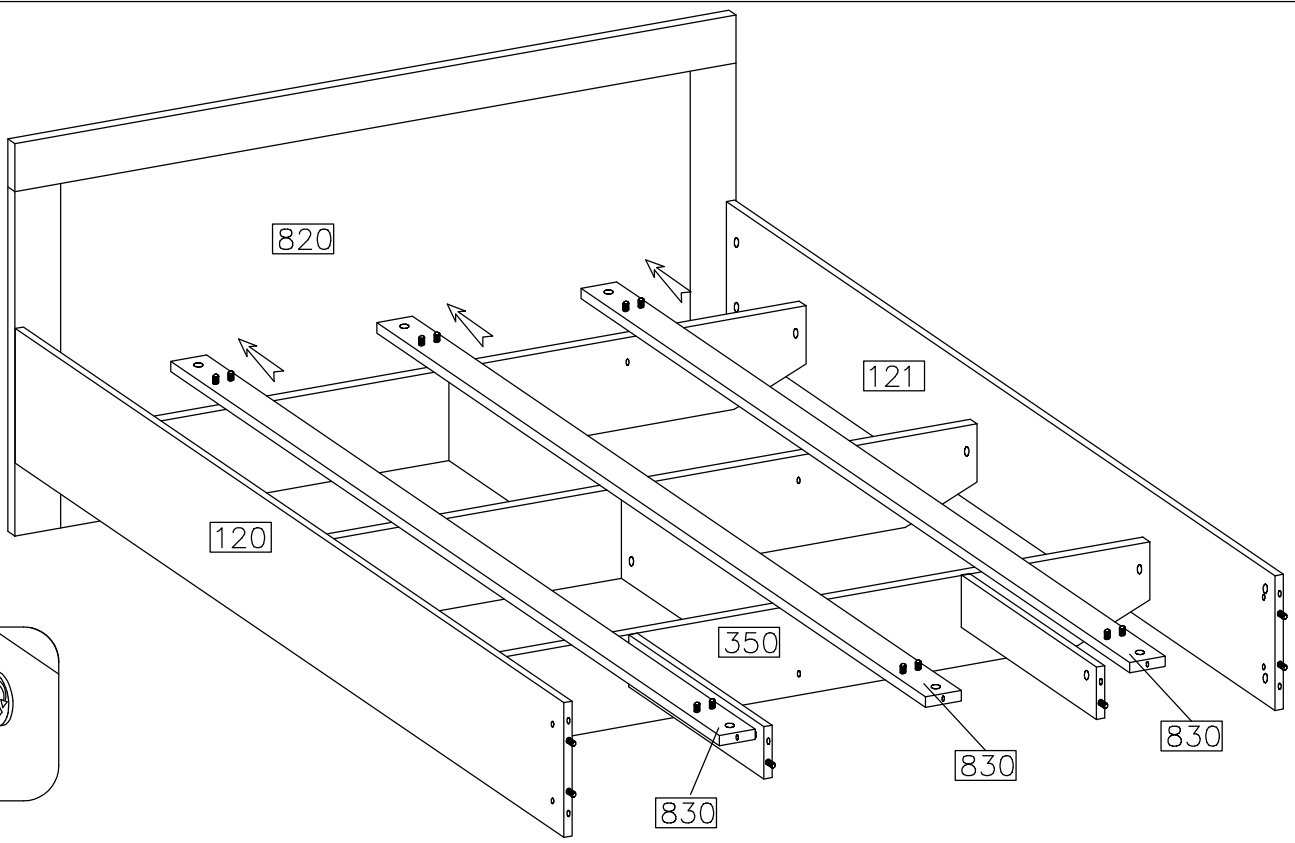
8




9



10



11

	4.0x35mm
E	R3
26	8

