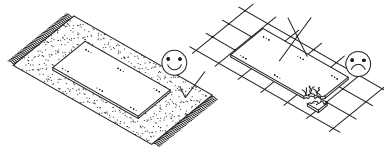
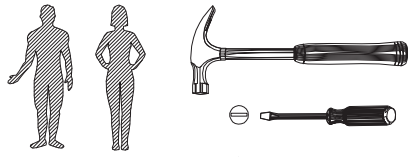
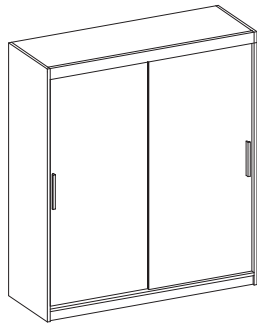
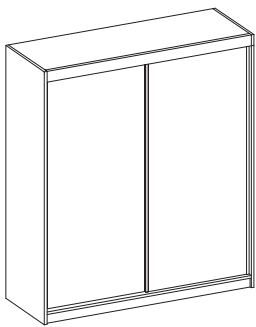


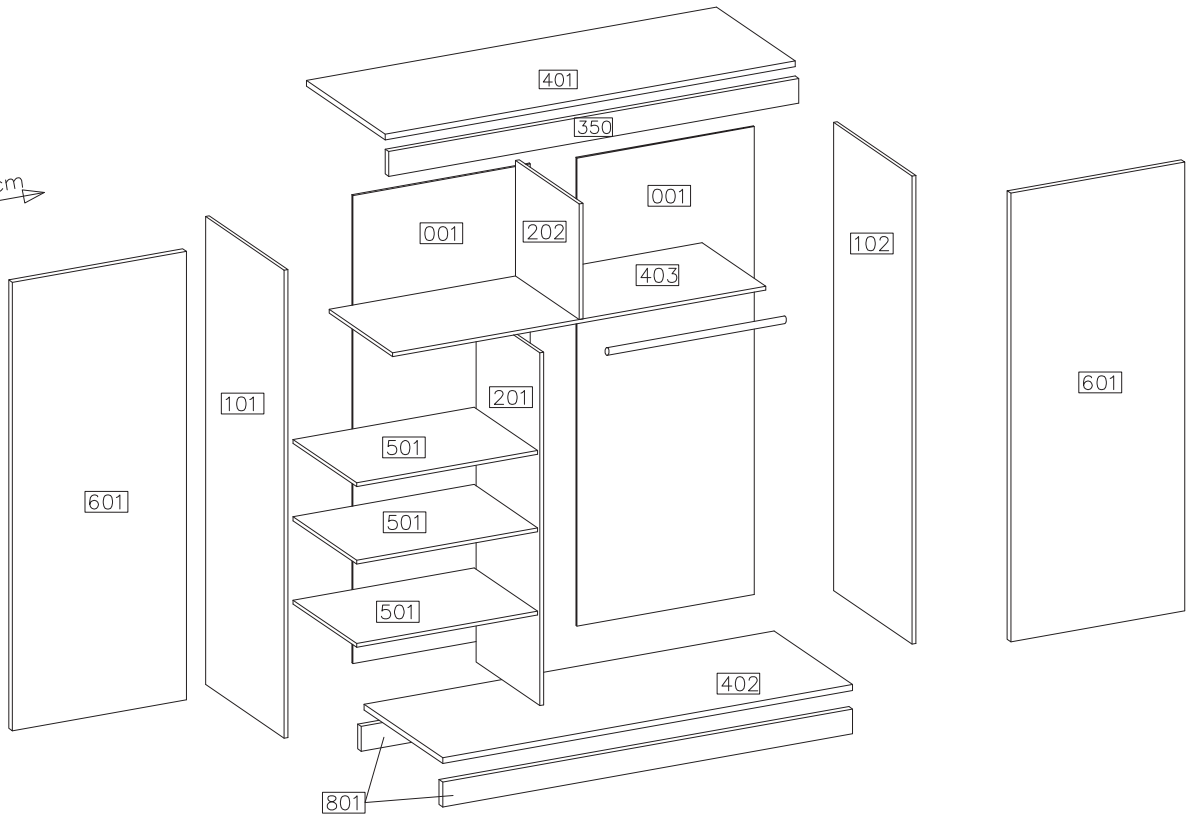
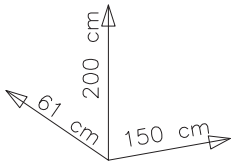
VISTA 5

VERSION-A

VERSION-B

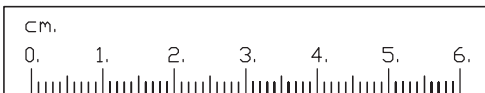


#	ART. NR	QUANTITY
1	401	1
2	402	1
3	403	1
4	101	1
5	102	1
6	201	1
7	202	1
8	350	1
9	001	2
10	801	2
11	501	3
12	601	2

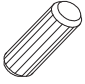







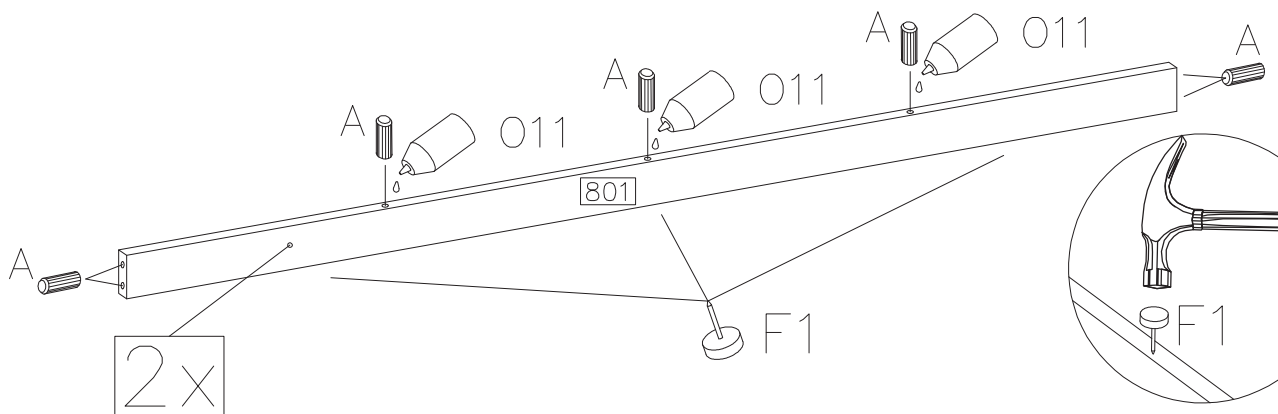
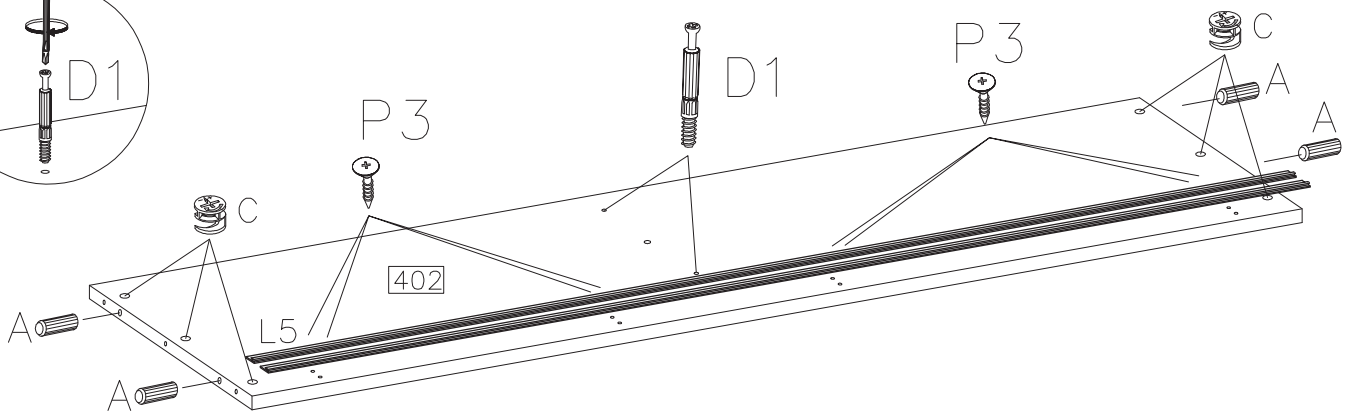
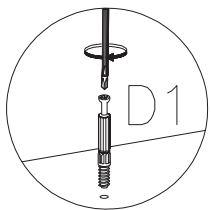
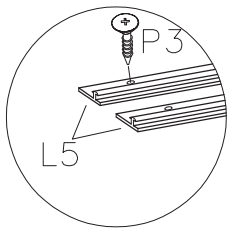
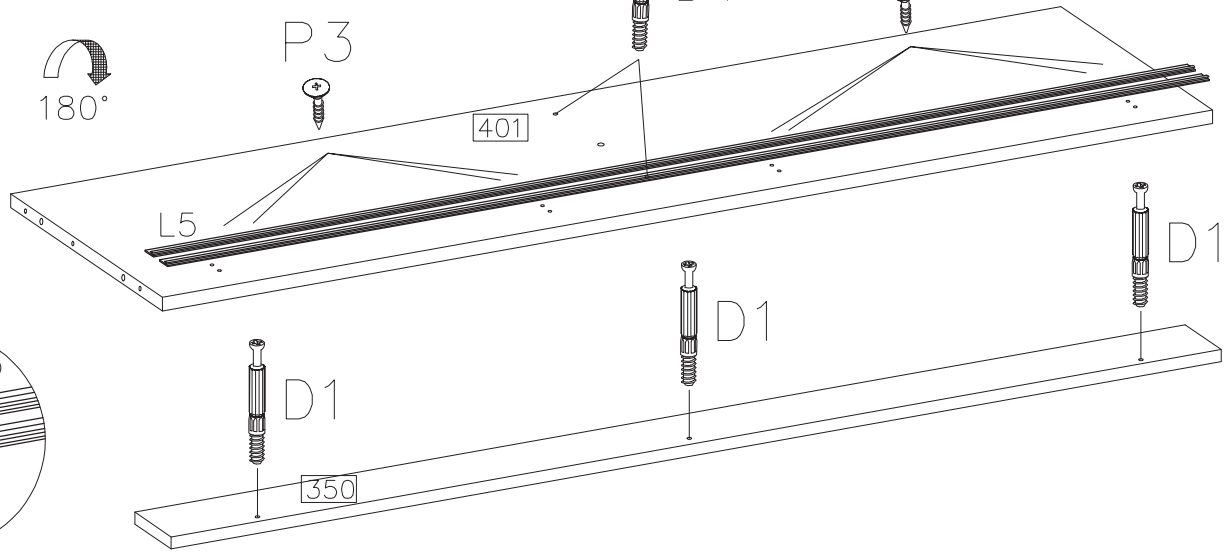
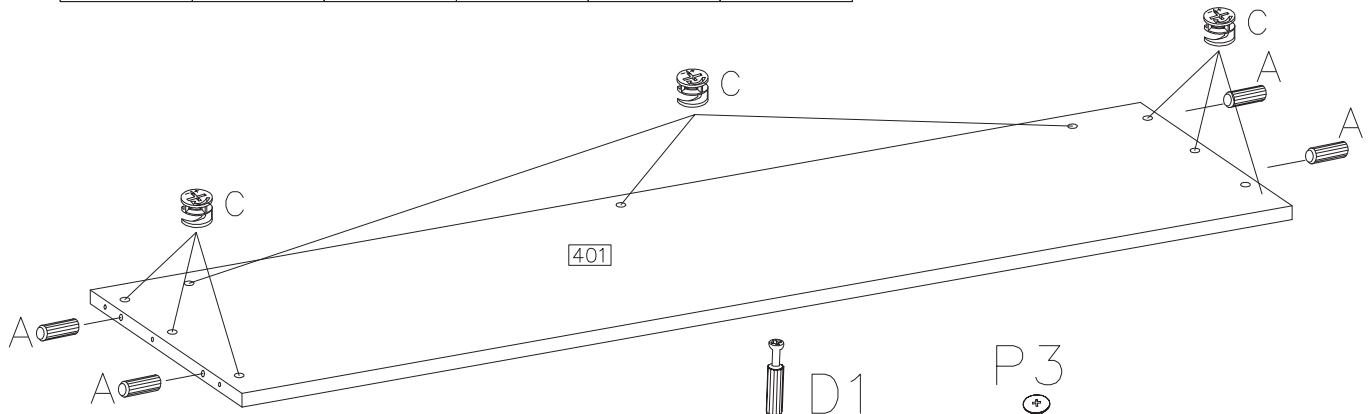
D1	$\varnothing 15/12\text{mm}$ C	E	$\varnothing 8 \times 30\text{mm}$ A	$\varnothing 4.0 \times 16\text{mm}$ P1	O12	L5	K5	K6
27	27	27	28	28	1	4	4	4
F10	F1	O13	J4	$3.0 \times 13\text{mm}$ P3	$3.5 \times 13\text{mm}$ P2	O11	F8	
60	10	2	12	16	8	1	10	

VERSION-A	VERSION-B	
S1	$4.0 \times 27\text{mm}$	S1
2	R2	
	4	2



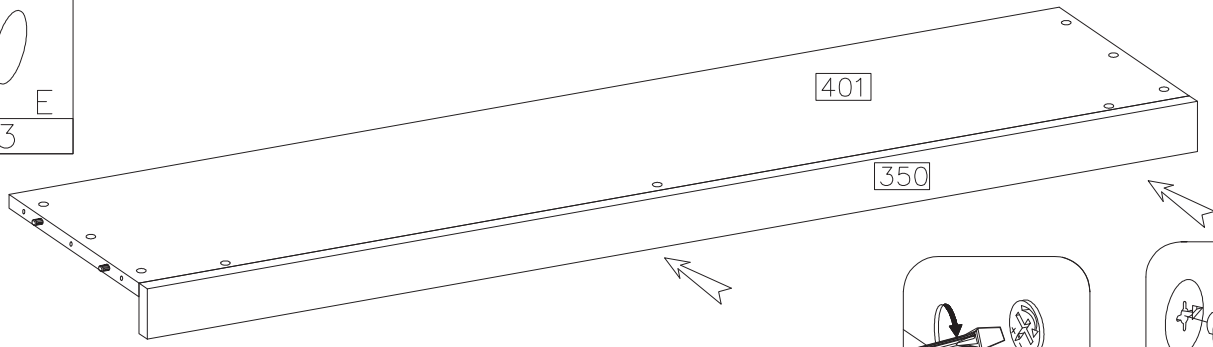
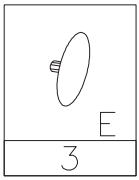
1

∅8x30mm	∅15/12mm				
					
A	C	D1	F1	P3	L5
22	15	7	6	16	4

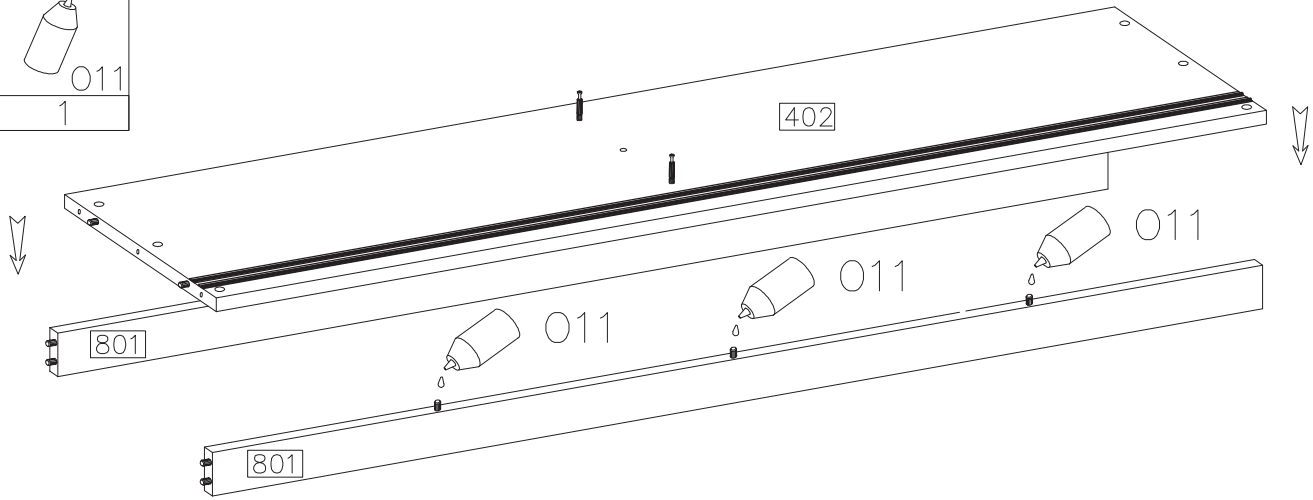
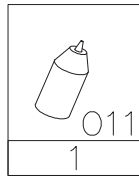


2x

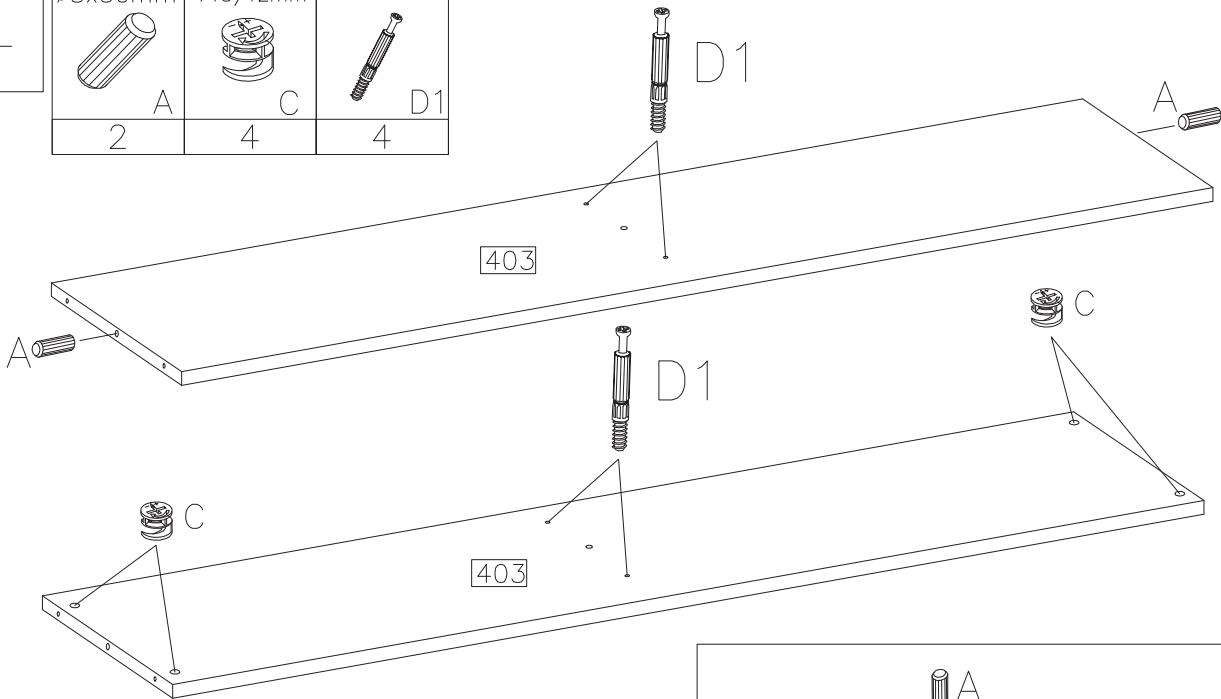
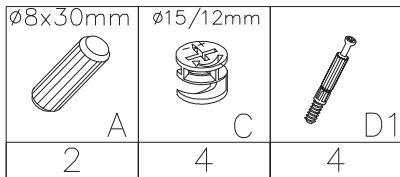
2



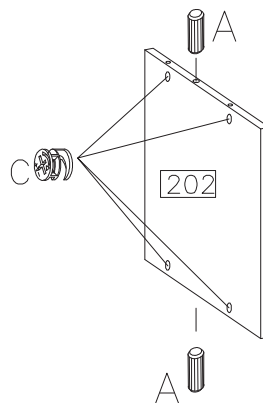
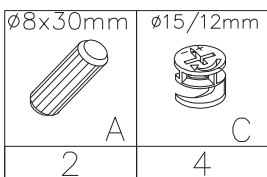
3



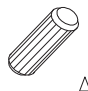

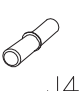


4

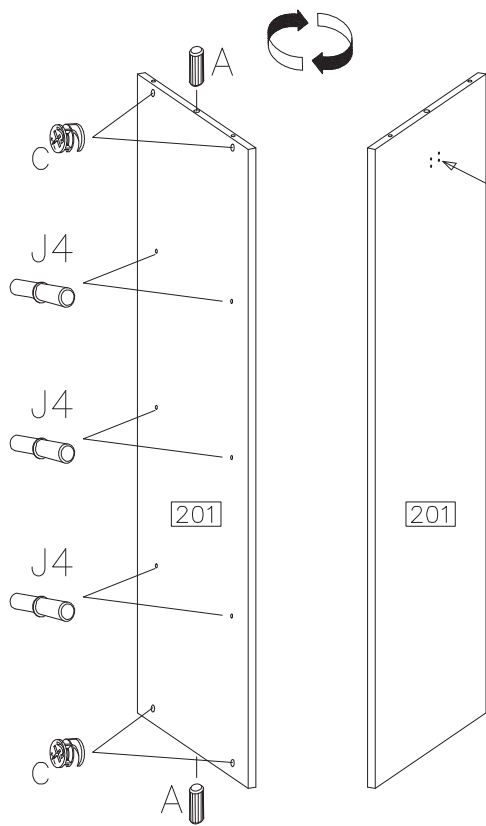


5








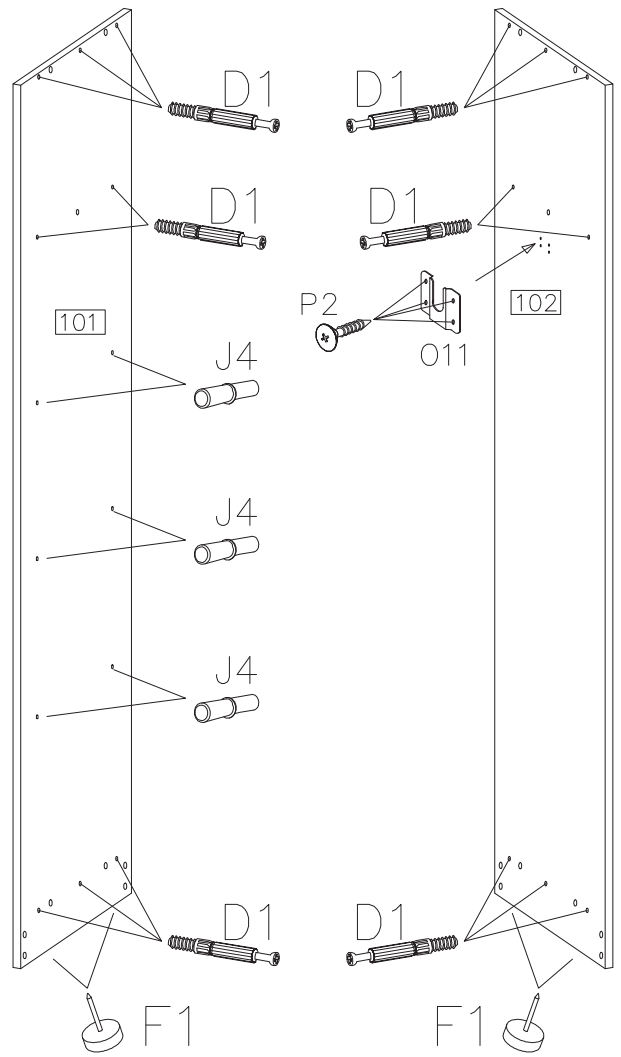
6

 A	 C	 J4	 O11	 P2
2	4	6	1	4




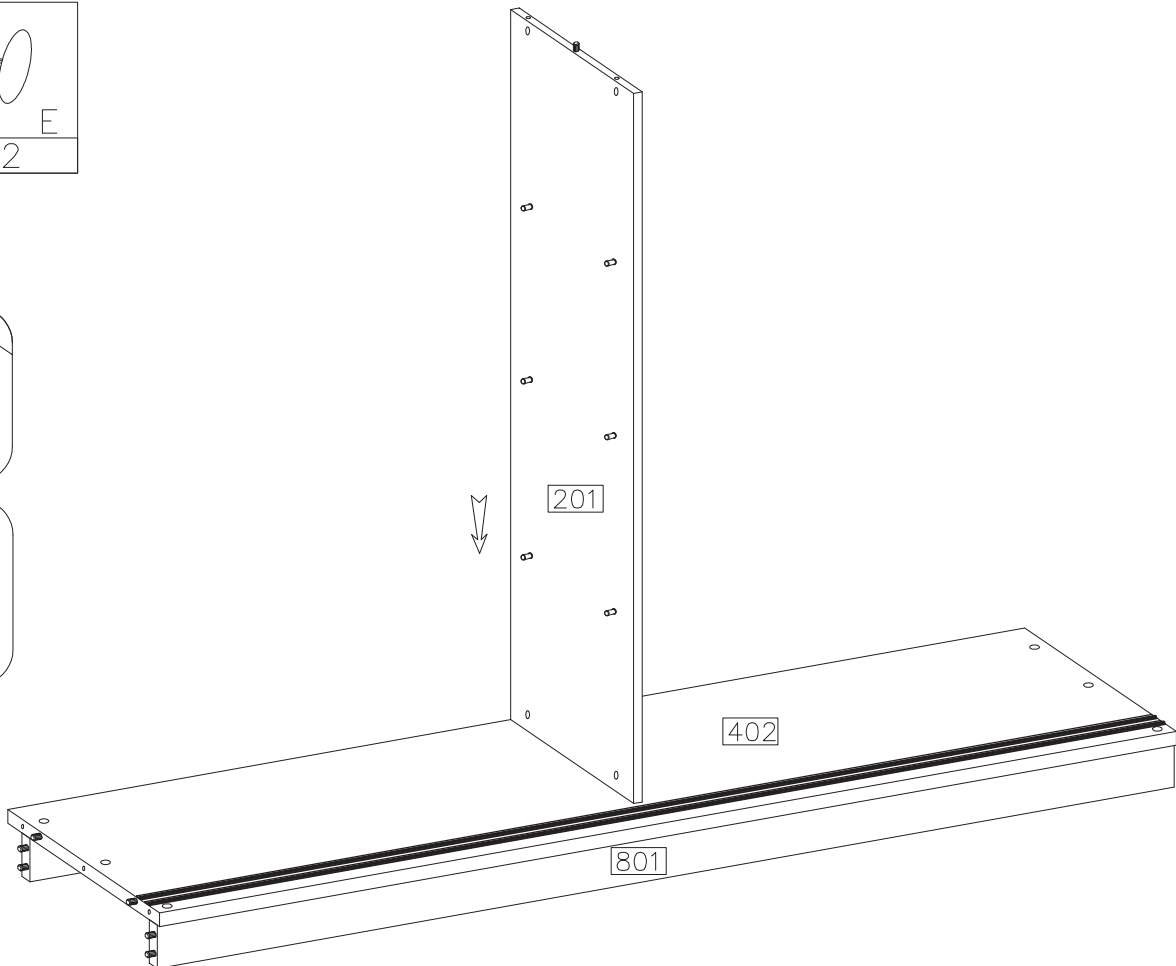
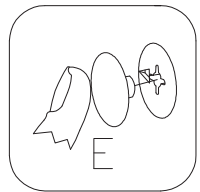
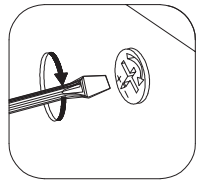
7

 J4	 O11	 D1	 P2	 F1
6	1	16	4	4
3.5x13mm				

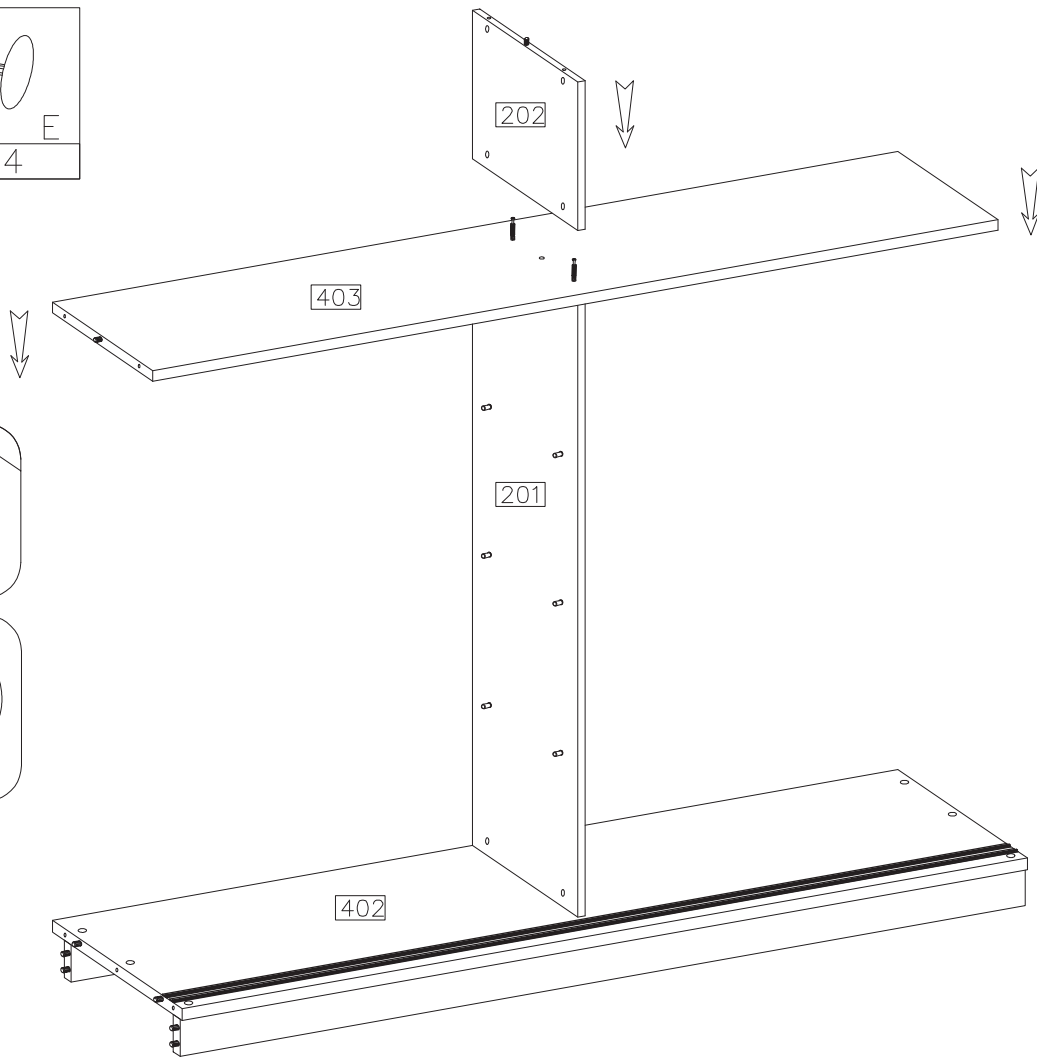
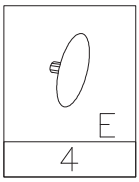


8

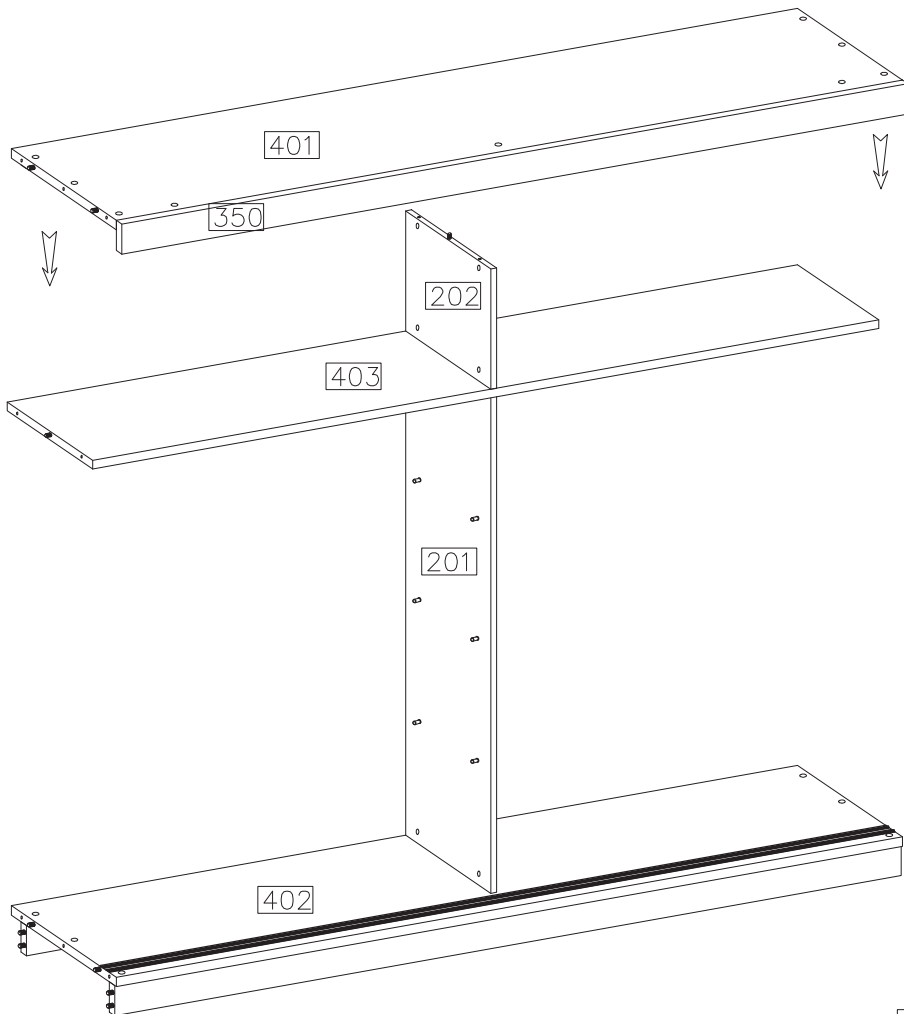
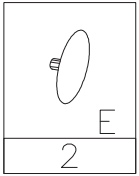
 E
2



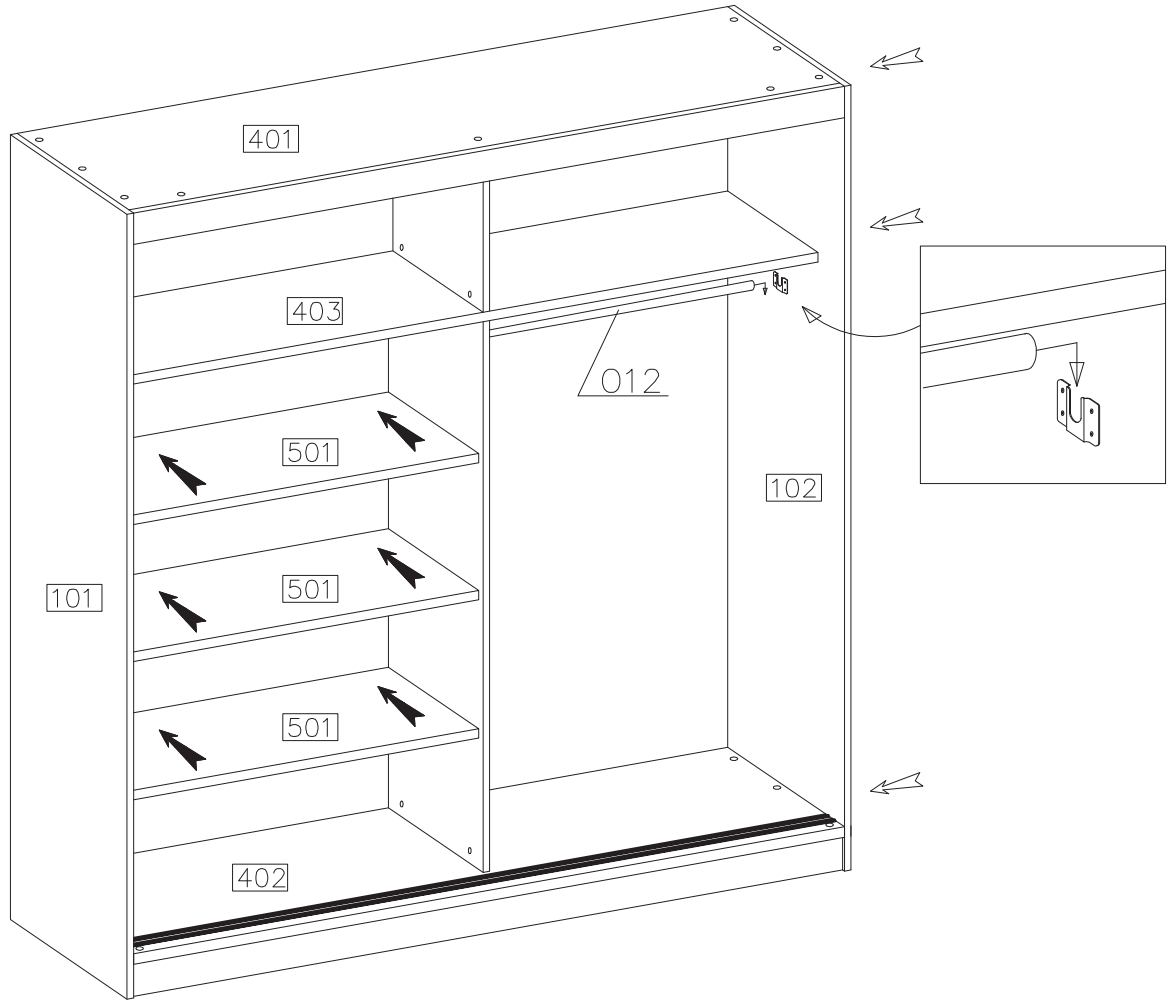
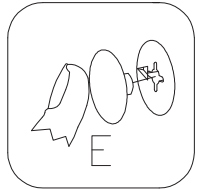
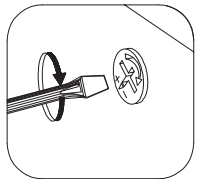
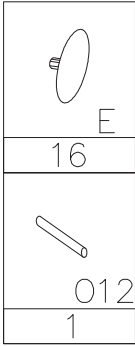
9



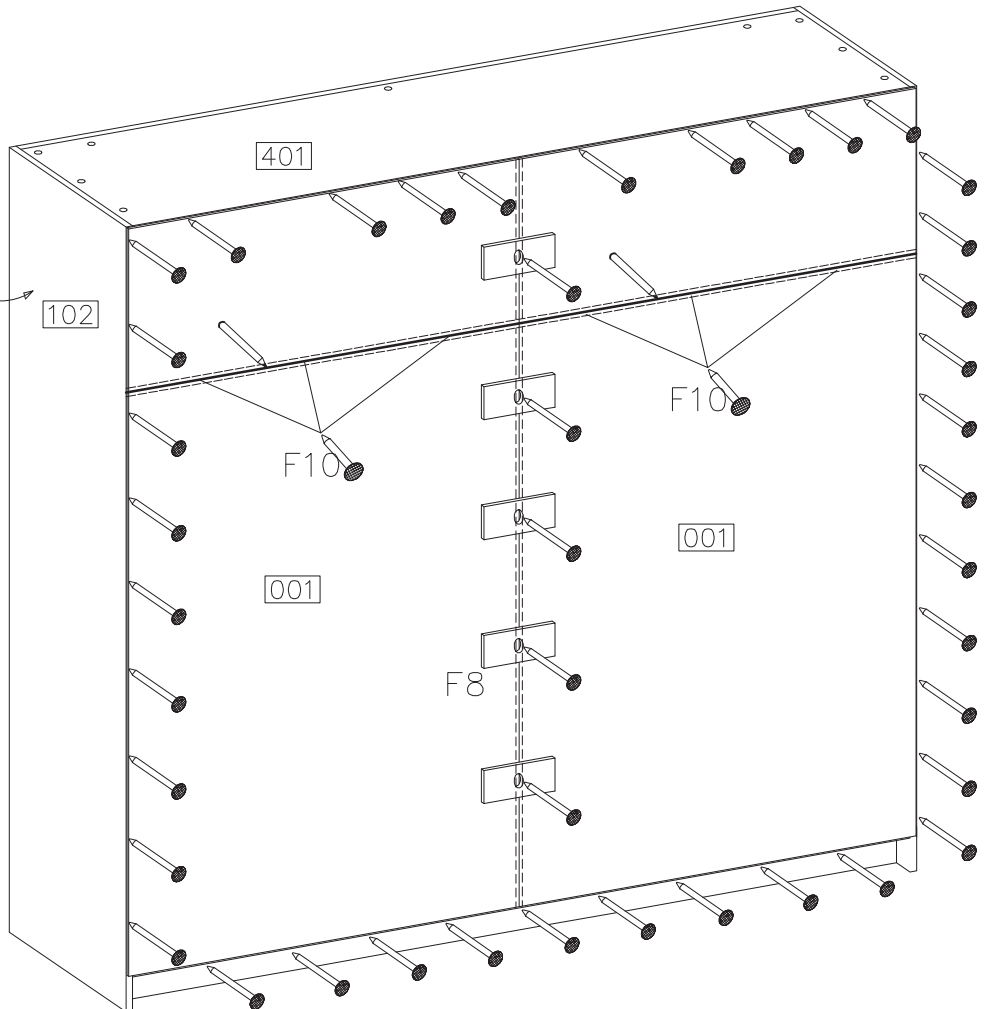
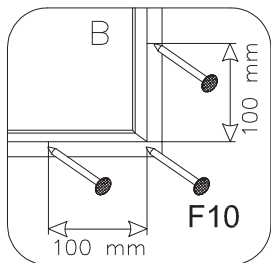
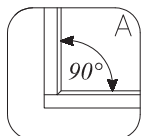
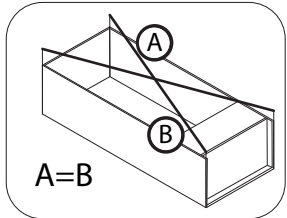
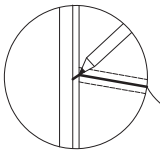
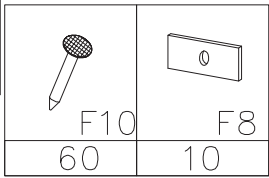
10







11



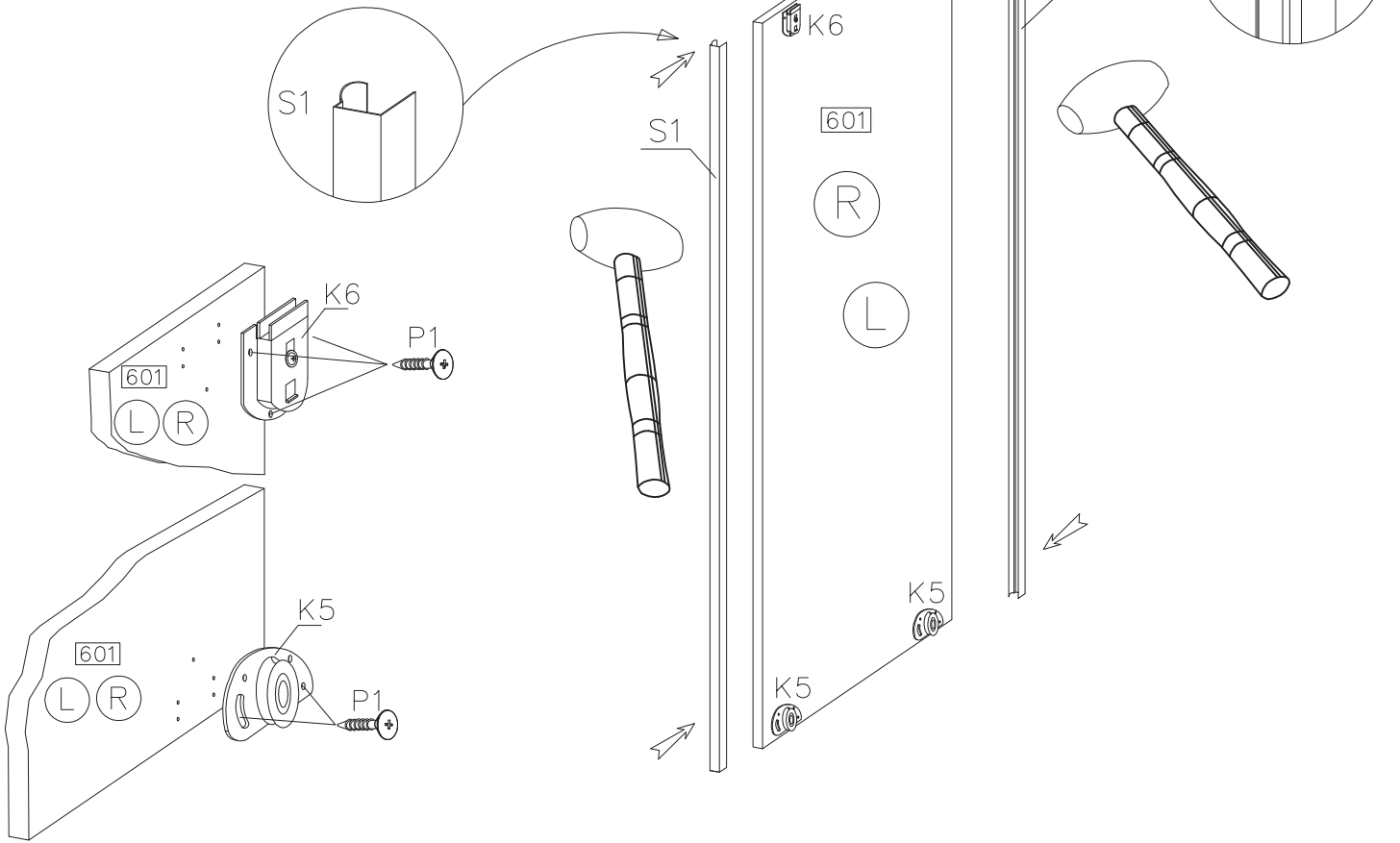
12








13A

		$\varnothing 4.0 \times 16 \text{mm}$ 	
K5	K6	P1	S1
4	4	20	2

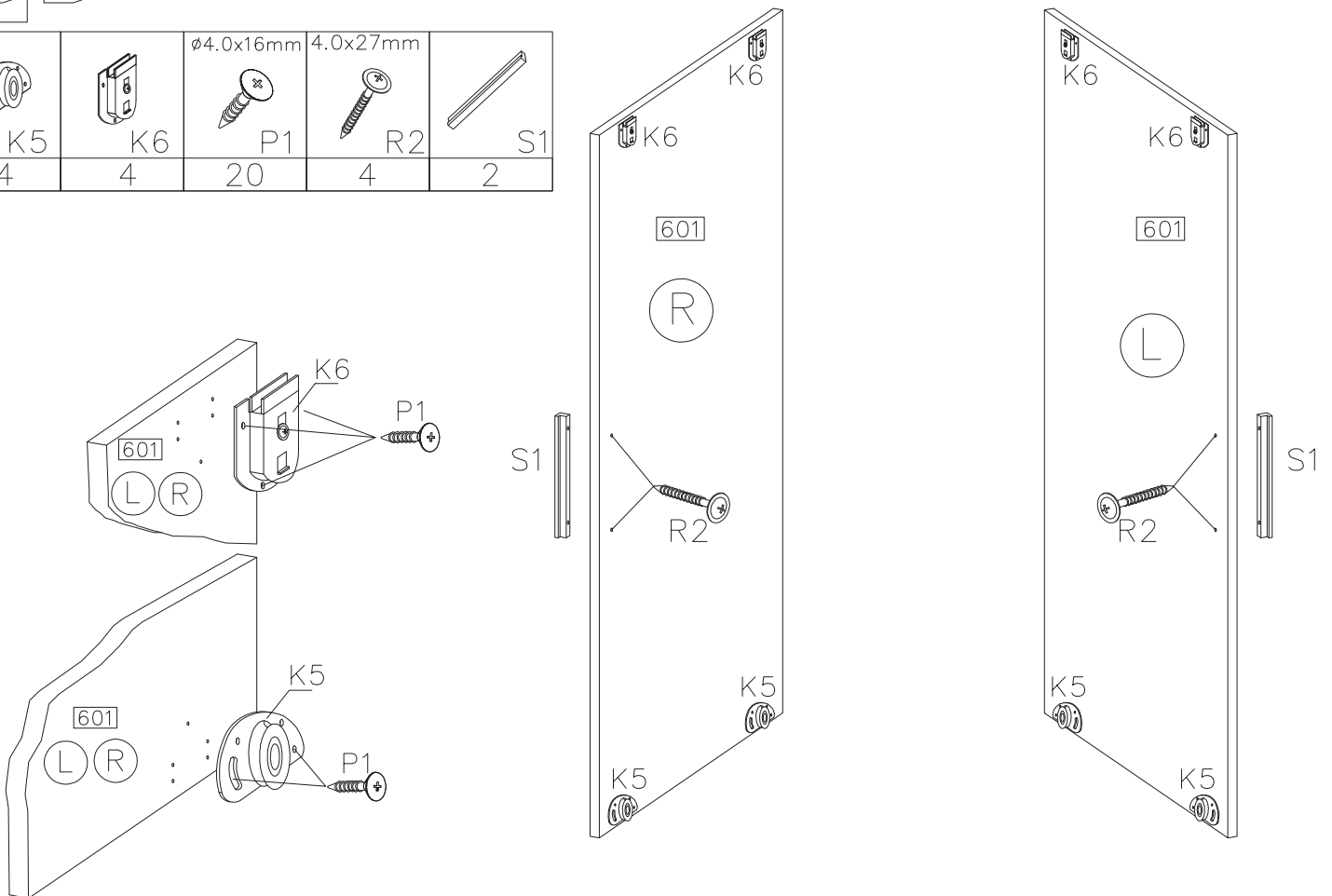
VERSION-A



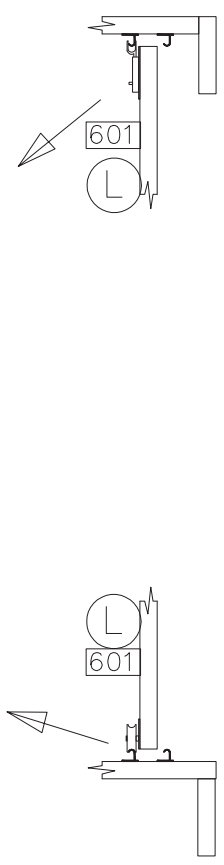
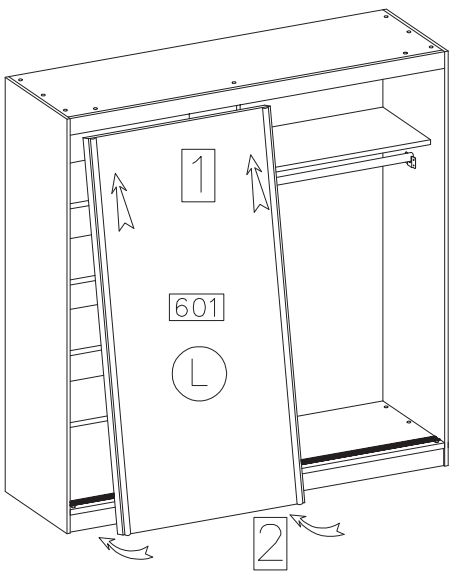
13B

		$\varnothing 4.0 \times 16 \text{mm}$ 	$4.0 \times 27 \text{mm}$ 	
K5	K6	P1	R2	S1
4	4	20	4	2

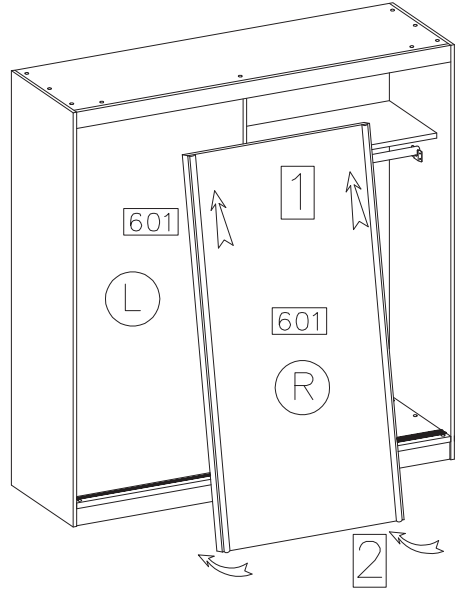
VERSION-B



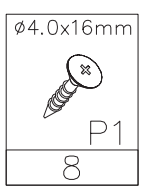
14



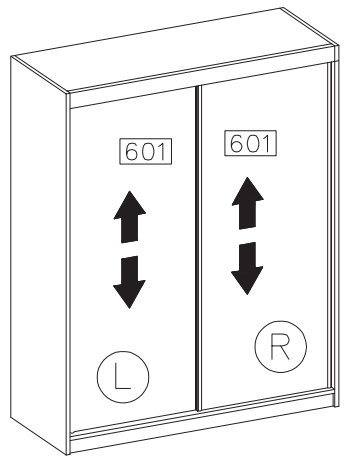
15



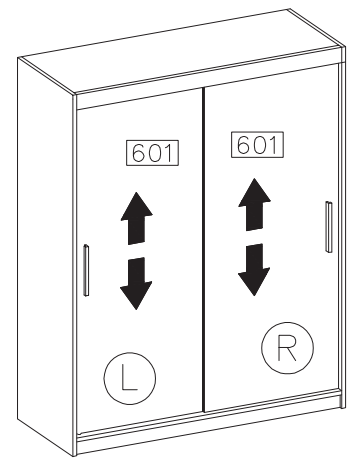
16



VERSION-A



VERSION-B



STEP 1
KROK 1

STEP 2
KROK 2

STEP 3
KROK 3

